

M12 St. gew. auf MSUD Ventilst. BF B 10mm

PUR-JZ(STV) 3x0,75 grau roboter+schleppk. 0,3m

Forme B (10 mm) – M12, mâle 90°

24 V AC $\pm 20\%$ / DC $\pm 25\%$

LED et antiparasitage

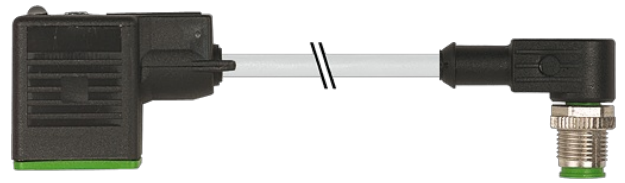
Longueurs de câble différentes livrables sur demande.

Le boîtier est en matière plastique et présente une bonne résistance aux produits chimiques et à l'huile.

En cas d'utilisation de fluides agressifs, il faut vérifier la résistance du matériau en fonction de l'application. Plus de détails sur demande.

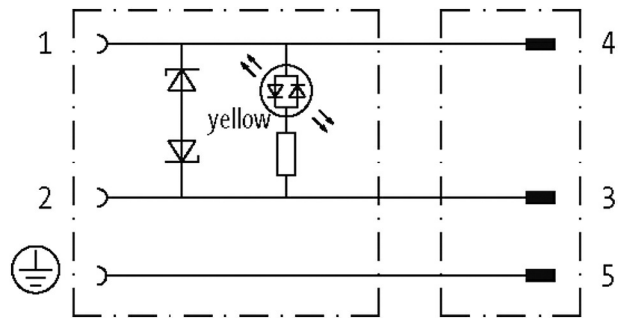
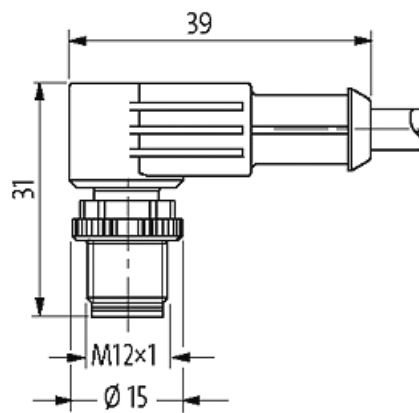
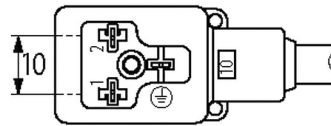
[Lien vers le produit](#)

Illustration



Female

Male



Female

Male

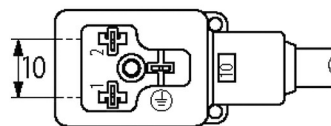


Photo non contractuelle

Validations



Forme

Forme 41021

Caractéristiques techniques

Tension de service	24 V AC $\pm 20\%$ / DC $\pm 25\%$
Courant de service par contact	max. 4 A
Pointe de déconnexion	max. 55 V
Temporisation à l'ouverture	max. 20 ms
Indicateur à LED	(jaune)
Consommation	env. 12 mA
Coffret	Plastique, noir (gris sur demande)
Verrouillage des emplacements	M3/M12 \times 1 mm (couple de serrage recommandé 0.4/0.6 Nm)
Degré de protection	IP66K, IP67 lorsqu'enfiché et vissé (EN 60529)
Tension de choc assignée	0.8 kV

Caractéristiques générales

Plage de température -25...+85 °C, suivant le câble raccordé

Câbles

No./section des conducteurs	3 \times 0.75 mm ²
Isolation des conducteurs	PP (no num, ve-ja)
Chaînes porte-câbles	10 Mio.
Matériel (gaine)	PUR (UL/CSA), welding spark
Ø extérieur	5.2 mm $\pm 5\%$
Rayon de flexion (en mouvement)	10 \times Ø ext.
Plage de températures (fixe)	-40...+80 °C
Plage de températures (mobile)	-25...+80 °C
Identification du câble	256
Type de câble	5 (PUR schweißfunkenbeständig)
Homologation (câble)	cURus (AWM-Style 20549/10493); CE conform
Poids de câble [G/m]	48,40
Matériel (fils)	Cordon Cu, nu
Résistance (conducteur)	max. 26 Ω /km (20 °C)
Ø des fils individuels (conducteur)	0.15 mm
Structure (conducteur)	42 \times 0.15 mm (fil multibrins classe 6)
Section (conducteur)	3 \times 0.75 mm ²
AWG	similaire à AWG 18
Matériau (isolation des fils)	PP
Propriétés du matériau (isolation des fils)	sans CFC, halogène, cadmium, silicone et plomb
Dureté Shore (isolation des fils)	74 ± 3 D
Ø de conducteur avec isolation	1.7 mm $\pm 5\%$
Couleur de fil/numérotation	no numéroté, ve-ja rayé longitudinalement
Groupe de fils toronnés	3 fils toronnés
Blindage	non
Matériel (gaine)	PUR
Propriétés du matériau (gaine)	sans CFC, halogène, cadmium, silicone et plomb, mat, faiblement adhésif, facilement usinable, résistent à l'abrasion, résistent à l'hydrolyse, aux microbes, aux étincelles de soudage
Dureté Shore (gaine)	58 ± 3 D
Ø extérieur (gaine)	5.2 mm $\pm 5\%$
Couleur (gaine)	gris
Résistance chimique	Bonne résistance à l'huile, à l'essence et aux produits chimiques (EN 60811-404)
Tension nominale	300 V AC
Tension d'essai	2500 V AC

Courant admissible	selon DIN VDE 0298-4
Plage de températures (fixe)	-40...+80 °C, (+90 °C pour max. 10 000 heures de fonctionnement)
Plage de températures (mobile)	-25...+80 °C, (+90 °C pour max. 10 000 heures de fonctionnement)
Rayon de flexion (fixe)	5× Ø ext.
Rayon de flexion (en mouvement)	10× Ø ext.
Nombre cycles de flexion (chaînes porte-câbles)	max. 10 Mio. (25 °C)
Course de déplacement (chaîne porte-câbles)	max. 5 m (horizontal)
Vitesse de déplacement (chaîne porte-câbles)	max. 3.3 m/s
Accélération (chaîne porte-câbles)	max. 5 m/s ²
Contrainte due à la torsion	±360°/m
Nombre de cycles de torsion	max. 1 Mio. (25 °C)
Vitesse de torsion	35 cycles/min
Couleur de gaine	gris

données commerciales

EAN	4048879610148
eClass	27279218
Numéro du tarif douanier	85444290
pays d'origine	CZ
Unité de conditionnement	1