

**Rallonge : connecteur EV forme CI 9.4mm led + Zener - connecteur mâle**

M12 droit 3 pôles, 24V AC/DC, câble PUR (UL/CSA) noir 3x0.75mm<sup>2</sup>,

MSUD

Forme CI (9.4 mm) – M12, mâle droit

24 V AC ±20% / DC ±25%

LED et antiparasitage

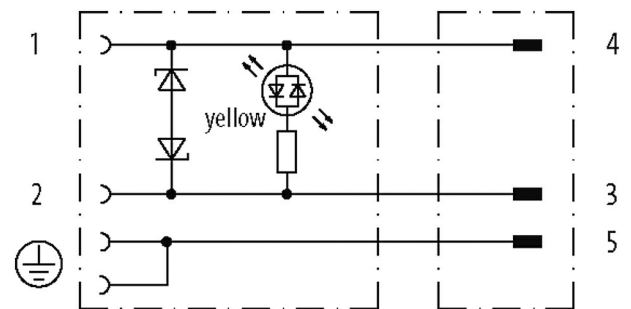
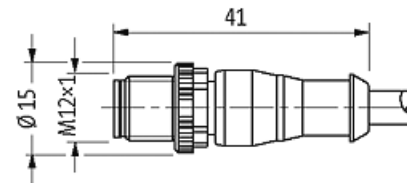
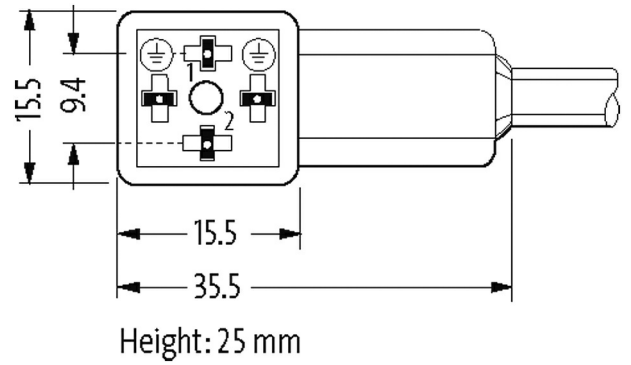
Longueurs de câble différentes livrables sur demande.

Le boîtier est en matière plastique et présente une bonne résistance aux produits chimiques et à l'huile.

En cas d'utilisation de fluides agressifs, il faut vérifier la résistance du matériau en fonction de l'application. Plus de détails sur demande.

**[Lien vers le produit](#)**

**Illustration**



Female

Male

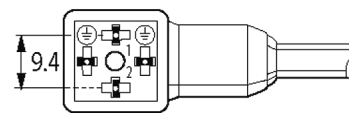


Photo non contractuelle

#### Validations

cCSAus

\* uniquement les produits avec câble homologué UL/CSA

#### Forme

Forme 41041

#### Caractéristiques techniques

Tension de service 24 V AC  $\pm 20\%$  / DC  $\pm 25\%$

Tension de choc assignée 0.8 kV

Courant de service par contact max. 4 A

|                               |   |
|-------------------------------|---|
| Pointe de déconnexion         | max. 55 V   |
| Temporisation à l'ouverture   | max. 20 ms  |
| Verrouillage des emplacements | M3/M12×1 mm (couple de serrage recommandé 0.4/0.6 Nm) |
| Degré de protection           | IP67 lorsqu'enfiché et vissé (EN 60529)               |
| Coffret                       | Plastique, noir (gris sur demande)                    |

### Caractéristiques générales

|                      |   |
|----------------------|---|
| Plage de température | -25...+85 °C, suivant le câble raccordé |
|----------------------|---|

### Câbles

|   |   |
|---|---|
| No./section des conducteurs                     | 3× 0.75 mm <sup>2</sup>   |
| Isolation des conducteurs                       | PP (no num, ve-ja)  |
| Chaînes porte-câbles                            | 10 Mio.   |
| Matériel (gaine)                                | PUR (UL/CSA)  |
| Ø extérieur                                     | 5.9 mm ±5%  |
| Rayon de flexion (en mouvement)                 | 10× Ø ext.  |
| Plage de températures (fixe)                    | -40...+80 °C  |
| Plage de températures (mobile)                  | -25...+80 °C  |
| Identification du câble                         | 636   |
| Type de câble                                   | 3 (PUR)   |
| Homologation (câble)                            | cURus (AWM-Style 20549/10493); CE conform   |
| Poids de câble [G/m]                            | 56,10   |
| Matériel (fils)                                 | Cordon Cu, nu   |
| Résistance (conducteur)                         | max. 26 Ω/km (20 °C)  |
| Ø des fils individuels (conducteur)             | 0.15 mm   |
| Structure (conducteur)                          | 42× 0.15 mm (fil multibrins classe 6)   |
| Section (conducteur)                            | 3× 0.75 mm <sup>2</sup>   |
| AWG   | similaire à AWG 18  |
| Matériau (isolation des fils)                   | PP  |
| Propriétés du matériau (isolation des fils)     | sans CFC, halogène, cadmium, silicone et plomb  |
| Dureté Shore (isolation des fils)               | 70 ±5 D   |
| Ø de conducteur avec isolation                  | 1.85 mm ±5%   |
| Couleur de fil/numérotation                     | no numéroté, ve-ja rayé longitudinalement   |
| Groupe de fils toronnés                         | 3 fils toronnés   |
| Blindage  | non   |
| Matériel (gaine)                                | PUR   |
| Propriétés du matériau (gaine)                  | sans CFC, halogène, cadmium, silicone et plomb, mat, faiblement adhésif, facilement usinable, résistent à l'abrasion, résistent à l'hydrolyse et aux microbes |
| Dureté Shore (gaine)                            | 90 ±5 A   |
| Ø extérieur (gaine)                             | 5.9 mm ±5%  |
| Couleur (gaine)                                 | noir  |
| Résistance chimique                             | Bonne résistance à l'huile, à l'essence et aux produits chimiques (EN 60811-404)  |
| Tension nominale                                | 300 V AC  |
| Tension d'essai                                 | 2500 V AC   |
| Courant admissible                              | selon DIN VDE 0298-4  |
| Plage de températures (fixe)                    | -40...+80 °C, (+90 °C pour max. 10 000 heures de fonctionnement)  |
| Plage de températures (mobile)                  | -25...+80 °C, (+90 °C pour max. 10 000 heures de fonctionnement)  |
| Rayon de flexion (fixe)                         | 5× Ø ext.   |
| Rayon de flexion (en mouvement)                 | 10× Ø ext.  |
| Nombre cycles de flexion (chaînes porte-câbles) | max. 10 Mio. (25 °C)  |

Vitesse de déplacement (chaîne porte-câbles) max. 3 m/s

Accélération (chaîne porte-câbles) max. 10 m/s<sup>2</sup>

Contrainte due à la torsion ±180°/m

Nombre de cycles de torsion max. 2 Mio. (25 °C)

Vitesse de torsion 35 cycles/min

Couleur de gaine noir

#### données commerciales

EAN 4048879146654

eClass 27279218

Numéro du tarif douanier 85444290

pays d'origine CZ

Unité de conditionnement 1