

### **MSRL3-C-WMB1.0**

Connecteur débrochable M12, connecteur d'électrovanne, forme C/9,4

Forme CI (9.4 mm) – M12, mâle 90°

24 V AC  $\pm 20\%$  / DC  $\pm 25\%$

LED et antiparasitage

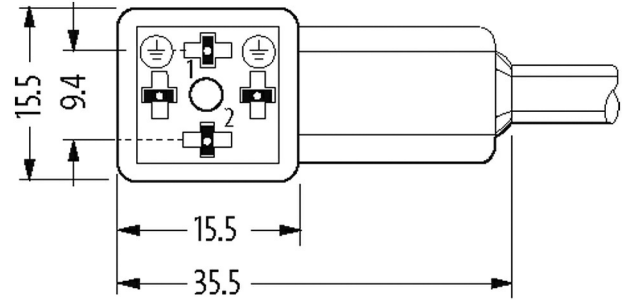
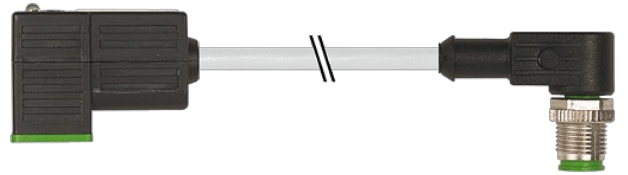
Longueurs de câble différentes livrables sur demande.

Le boîtier est en matière plastique et présente une bonne résistance aux produits chimiques et à l'huile.

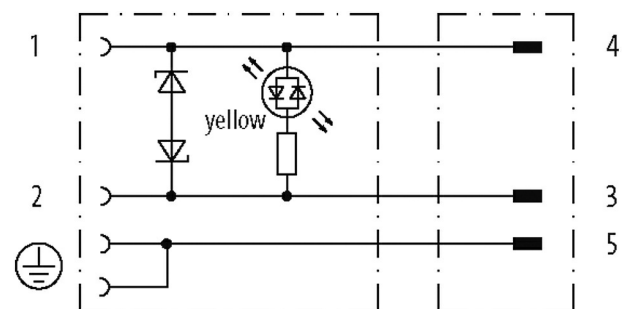
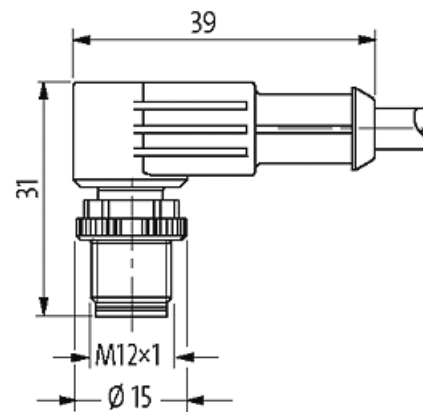
En cas d'utilisation de fluides agressifs, il faut vérifier la résistance du matériau en fonction de l'application. Plus de détails sur demande.

### [Lien vers le produit](#)

#### Illustration



Height: 25 mm



Female

Male

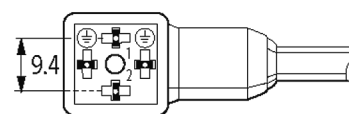


Photo non contractuelle

### Validations



Forme	
Forme	41061
Caractéristiques techniques	
Tension de service	24 V AC ±20% / DC ±25%
Courant de service par contact	max. 4 A
Pointe de déconnexion	max. 55 V
Temporisation à l'ouverture	max. 20 ms
Indicateur à LED	(jaune)
Consommation	env. 12 mA
Coffret	Plastique, noir (gris sur demande)
Verrouillage des emplacements	M3/M12×1 mm (couple de serrage recommandé 0.4/0.6 Nm)
Degré de protection	IP66K, IP67 lorsqu'enfiché et vissé (EN 60529)
Tension de choc assignée	0.8 kV
Caractéristiques générales	
Plage de température	-25...+85 °C, suivant le câble raccordé
Câbles	
No./section des conducteurs	3× 0.75 mm <sup>2</sup>
Isolation des conducteurs	PVC (no num, ve-ja)
Matériel (gaine)	PVC
Ø extérieur	5.9 mm ±5%
Rayon de flexion (en mouvement)	10× Ø ext.
Plage de températures (fixe)	-30...+70 °C
Plage de températures (mobile)	-5...+70 °C
Identification du câble	216
Type de câble	1 (PVC)
Homologation (câble)	CE conform
Poids de câble [G/m]	63,80
Matériel (fils)	Cordon Cu, nu
Résistance (conducteur)	max. 26 Ω/km (20 °C)
Ø des fils individuels (conducteur)	0.2 mm
Structure (conducteur)	24× 0.2 mm (fil multibrins classe 5)
Section (conducteur)	3× 0.75 mm <sup>2</sup>
AWG	similaire à AWG 18
Matériau (isolation des fils)	PVC
Propriétés du matériau (isolation des fils)	sans CFC, cadmium, silicone et plomb
Dureté Shore (isolation des fils)	43 ±5 D
Ø de conducteur avec isolation	1.8 mm ±5%
Couleur de fil/numérotation	no numéroté, ve-ja rayé longitudinalement
Groupe de fils toronnés	3 fils toronnés
Blindage	non
Matériel (gaine)	PVC
Propriétés du matériau (gaine)	sans CFC, cadmium, silicone et plomb
Dureté Shore (gaine)	80 ±5 A
Ø extérieur (gaine)	5.9 mm ±5%

Couleur (gaine)	gris
Résistance chimique	Bonne résistance à l'huile, à l'essence et aux produits chimiques
Tension nominale	300/500 V AC
Tension d'essai	3000 V AC
Courant admissible	selon DIN VDE 0298-4
Plage de températures (fixe)	-30...+70 °C
Plage de températures (mobile)	-5...+70 °C
Rayon de flexion (fixe)	5x Ø ext.
Rayon de flexion (en mouvement)	10x Ø ext.
Couleur de gaine	gris

**données commerciales**

EAN	4048879416313
eClass	27279218
Numéro du tarif douanier	85444290
pays d'origine	CZ
Unité de conditionnement	1