

M12 St. 0° A-kod. / MSUD DVS A-18mm

PUR 4x0.75 ge UL/CSA+schleppk. 3m

Forme A (18 mm) – M12, raccordement vers l'arrière

24 V AC $\pm 20\%$ / DC $\pm 25\%$

LED et antiparasitage

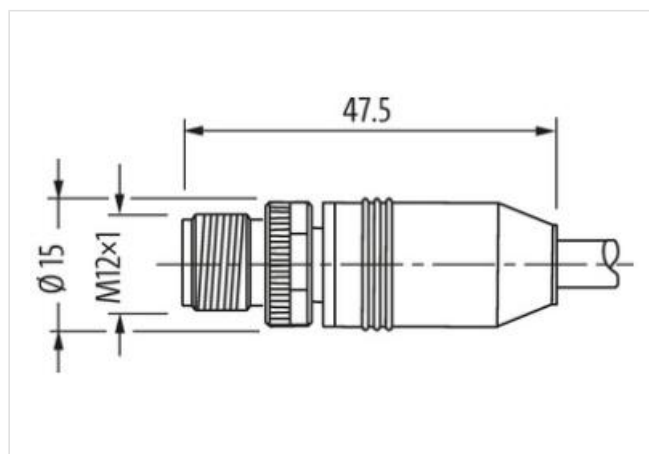
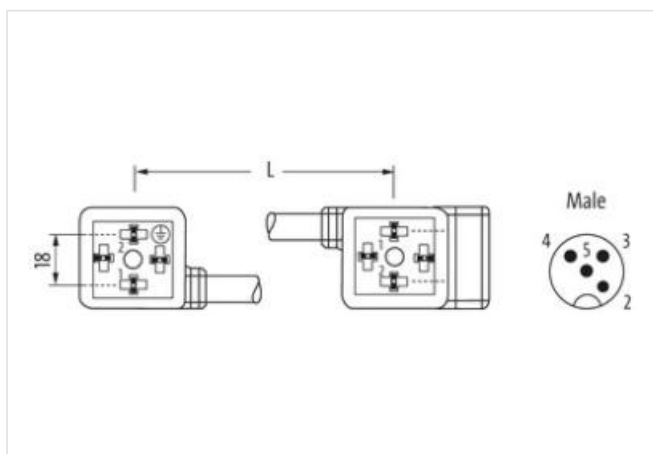
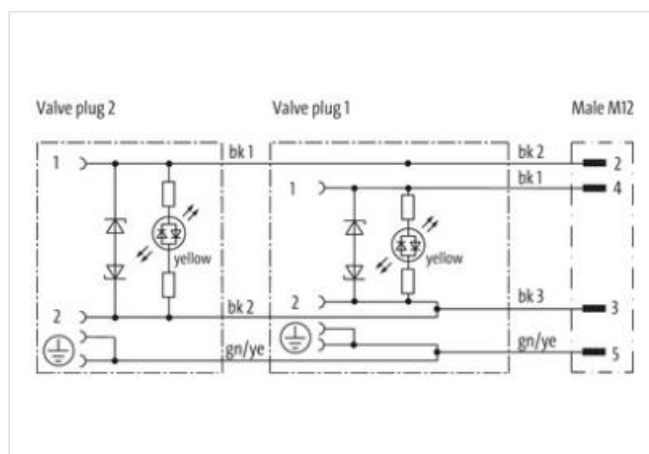
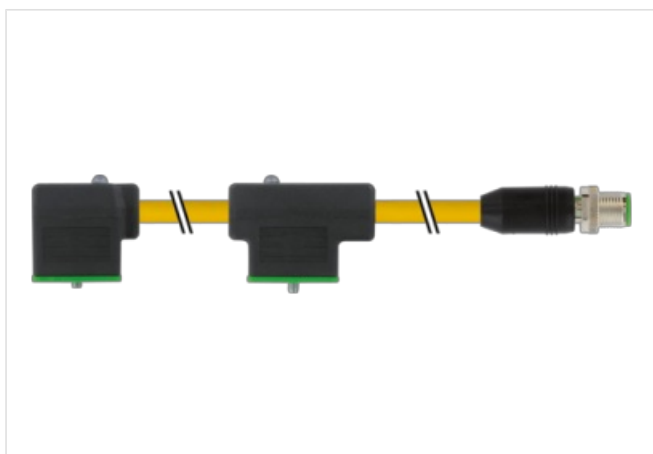
Câble de raccordement L = 200 mm

Terre pontée

Le boîtier est en matière plastique et présente une bonne résistance aux produits chimiques et à l'huile.

En cas d'utilisation de fluides agressifs, il faut vérifier la résistance du matériau en fonction de l'application. Plus de détails sur demande.

Longueurs de câble différentes livrables sur demande.

[Lien vers le produit](#)**Illustration**

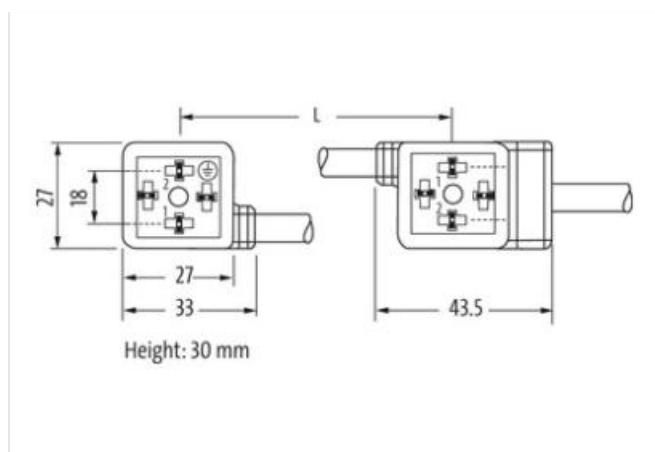


Photo non contractuelle



Forme

Forme 41611

Caractéristiques techniques

Tension de service	24 V AC $\pm 20\%$ / DC $\pm 25\%$
Tension de choc assignée	0.8 kV
Consommation	max. 15 mA
Groupe de matériaux isolants	IEC 60664-1, category I

Caractéristiques générales

Degré de pollution	3
Plage de température	-25...+85 °C, suivant le câble raccordé

Câbles

No./section des conducteurs	4x 0.75 mm ²
Isolation des conducteurs	PP (no num, ve-ja)
Chaînes porte-câbles	10 Mio.
Ø extérieur	6.5 mm $\pm 5\%$
Identification du câble	037
Type de câble	3 (PUR)
Homologation (câble)	cURus (AWM-Style 20549/10493); CE conform
Poids de câble [G/m]	69,3 g
Matériel (fils)	Cordon Cu, nu
Résistance (conducteur)	max. 26 Ω /km (20 °C)
Ø des fils individuels (conducteur)	0.15 mm
Structure (conducteur)	42x 0.15 mm (fil multibrins classe 6)
Section (conducteur)	4x 0.75 mm ²
AWG	similaire à AWG 18
Matériau (isolation des fils)	PP
Propriétés du matériau (isolation des fils)	sans CFC, halogène, cadmium, silicone et plomb
Dureté Shore (isolation des fils)	70 ± 5 D
Ø de conducteur avec isolation	1.85 mm $\pm 5\%$
Couleur de fil/numérotation	no numéroté, ve-ja rayé longitudinalement
Groupe de fils toronnés	4 fils toronnés
Blindage	non
Matériel (gaine)	PUR

Les informations de cette brochure ont été compilées avec le plus grand soin.

Responsabilité quant à l'exhaustivité de l'exactitude et l'actualité des informations est limitée à une négligence grave. Version: 29.12.2022

Murrelektronik SAS | 8 rue Manurhin | 68120 Richwiller | Fon +33 3 89 50 78 78 | Fax +33 3 89 50 78 79 | shop@murrelektronik.fr | shop.murrelektronik.fr

Propriétés du matériau (gaine)	sans CFC, halogène, cadmium, silicone et plomb, mat, faiblement adhésif, facilement usinable, résistant à l'abrasion, résistant à l'hydrolyse et aux microbes
Dureté Shore (gaine)	90 ±5 A
Ø extérieur (gaine)	6.5 mm ±5%
Couleur (gaine)	jaune
Couleur de gaine	jaune
Résistance chimique	Bonne résistance à l'huile, à l'essence et aux produits chimiques (EN 60811-404)
Résistance thermique	flame retardand UL 1581 Section 1090 (H), CSA FT2 / IEC 60332-2-2
Tension nominale	300 V AC
Tension d'essai	2500 V AC
Courant admissible	selon DIN VDE 0298-4
Plage de températures (fixe)	-40...+80 °C
Plage de températures (fixe)	-40...+80 °C, (+90 °C pour max. 10 000 heures de fonctionnement)
Plage de températures (mobile)	-25...+80 °C
Plage de températures (mobile)	-25...+80 °C, (+90 °C pour max. 10 000 heures de fonctionnement)
Rayon de flexion (fixe)	5× Ø ext.
Rayon de flexion (en mouvement)	10× Ø ext.
Rayon de flexion (en mouvement)	10× Ø ext.
Nombre cycles de flexion (chaînes porte-câbles)	max. 10 Mio. (25 °C)
Vitesse de déplacement (chaîne porte-câbles)	max. 3 m/s
Accélération (chaîne porte-câbles)	max. 10 m/s ²
Contrainte due à la torsion	±180°/m
Nombre de cycles de torsion	max. 2 Mio. (25 °C)
Vitesse de torsion	35 cycles/min
Matériel (gaine)	PUR (UL/CSA)
Product article number of manufacturer	7000-41611-0370300
Longueur du câble	3 m