

Prolongateur M12 mâle droit vers M12 femelle droit blindé codé B

Profibus

PROFIBUS

Mâle droit – femelle droit

M12, 4 pôles – M12, 2 pôles

Codage B

blindé

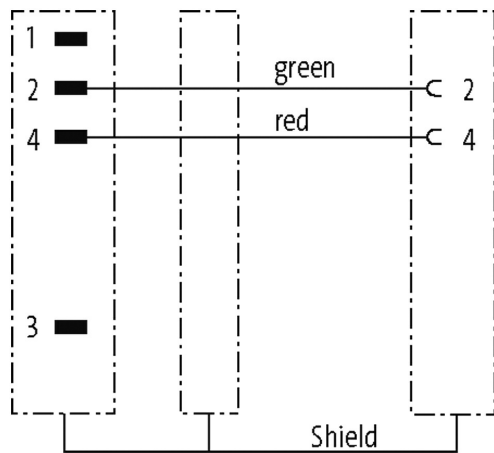
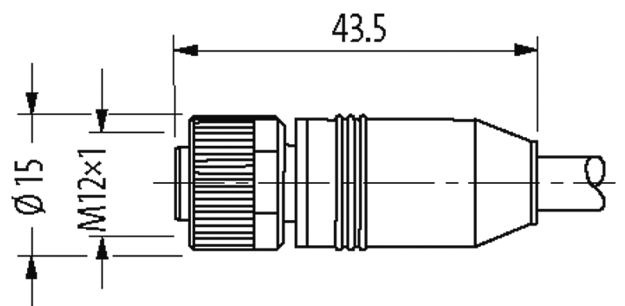
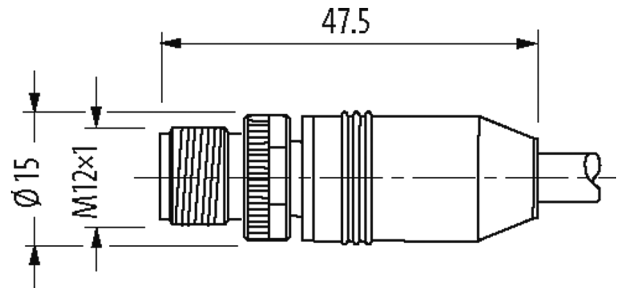
Le boîtier est en matière plastique et présente une bonne résistance aux produits chimiques et à l'huile.

En cas d'utilisation de fluides agressifs, il faut vérifier la résistance du matériau en fonction de l'application. Plus de détails sur demande.

Longueurs de câble différentes livrables sur demande.

[Lien vers le produit](#)

Illustration



Male

Female

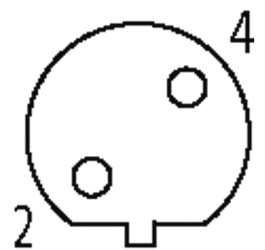
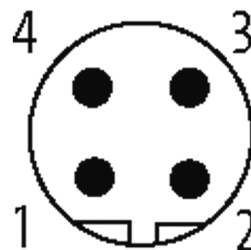


Photo non contractuelle

Validations

cCSAus



* uniquement les produits avec câble homologué UL/CSA

Plus d'info



Forme

Forme 44001

Caractéristiques techniques

Tension de service	max. 60 V AC/DC
Tension de service (listé UL)	max. 30 V AC/DC
Tension de choc assignée	1.5 kV
Courant de service par contact	max. 4 A
Groupe de matériaux isolants	IEC 60664-1, category I
Codage	Codage B
Verrouillage des emplacements	Filetage (M12×1 mm) couple de serrage recommandé 0.6 Nm, autobloquant
Raccord presse-étoupe	M12 (SW13)
Degré de protection	IP65, IP66K, IP67 lorsqu'enfiché et vissé (EN 60529)
Matériau verrouillage	Zinc moulé sous pression, nickelé mat
Matériau	PUR
convient pour gaine striée (Ø intérieur)	sans

Caractéristiques générales

Normes	DIN EN 61076-2-101 (M12)
Mode de fixation	enfiché, vissé
Degré de pollution	3
Plage de température	-25...+85 °C, suivant le câble raccordé

Câbles

No./section des conducteurs	1 × 2 × 0.25 mm ²
Isolation des conducteurs	PE (ro, ve)
Chaînes porte-câbles	2 Mio.
Matériel (gaine)	PVC (UL)
Ø extérieur	7.8 mm ±5%
Rayon de flexion (en mouvement)	12 × Ø ext.
Plage de températures (fixe)	-25...+70 °C
Plage de températures (mobile)	-20...+50 °C
Identification du câble	850
Poids de câble [G/m]	75,90
Matériel (fils)	Cordon Cu, nu
Résistance (conducteur)	max. 68 Ω/km (20 °C)
Ø des fils individuels (conducteur)	0.13 mm
Structure (conducteur)	19 × 0.13 mm
Section (conducteur)	1 × 2 × 0.25 mm ²
AWG	similaire à AWG 24
Matériau (isolation des fils)	PE

Ø de conducteur avec isolation	2.55 mm ±5%
Couleur de fil/numérotation	ro, ve
Blindage	oui
	min. 70%
Matériel (gaine)	PVC
Ø extérieur (gaine)	7.8 mm ±5%
Couleur (gaine)	violet
Tension nominale	30 V AC
Tension d'essai	1.5 kV
Plage de températures (fixe)	-25...+70 °C
Plage de températures (mobile)	-20...+50 °C
Rayon de flexion (fixe)	7.5× Ø ext.
Rayon de flexion (en mouvement)	12× Ø ext.
Nombre cycles de flexion (chaînes porte-câbles)	max. 2 Mio. (25 °C)
Course de déplacement (chaîne porte-câbles)	max. 5 m (horizontal)
Vitesse de déplacement (chaîne porte-câbles)	max. 3 m/s
Accélération (chaîne porte-câbles)	max. 5 m/s ²
Couleur de gaine	violet

données commerciales

EAN	4048879473354
eClass	27061801
Numéro du tarif douanier	85444290
pays d'origine	DE
Unité de conditionnement	1