

M12 St. 0° / M12 Bu. 0° geschirmt B-cod.

PUR AWG24+AWG22 gesch. vt UL/CSA+schleppk. 4,6m

Mâle droit – femelle droit

M12 – M12, 4 pôles

Codage B

blindé

avec passe-câble

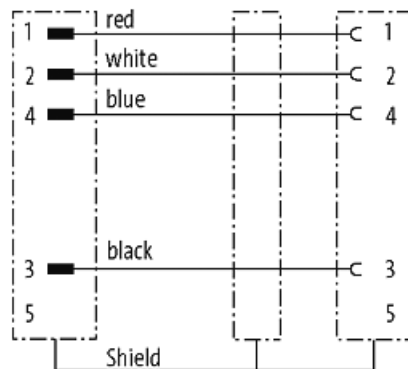
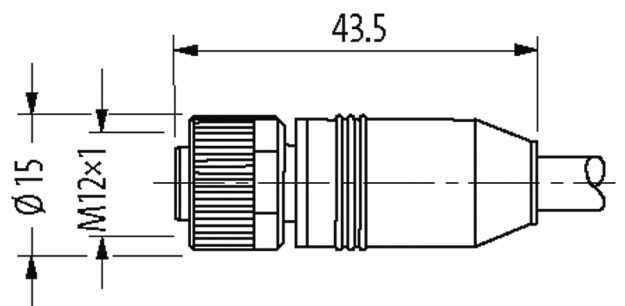
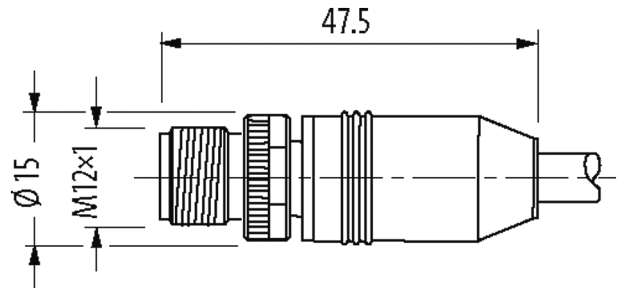
Le boîtier est en matière plastique et présente une bonne résistance aux produits chimiques et à l'huile.

En cas d'utilisation de fluides agressifs, il faut vérifier la résistance du matériau en fonction de l'application. Plus de détails sur demande.

Longueurs de câble différentes livrables sur demande.

[Lien vers le produit](#)

Illustration



Male

Female

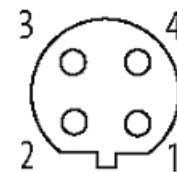
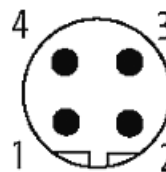


Photo non contractuelle

Validations



cCSAus

* uniquement les produits avec câble homologué UL/CSA

Forme

Forme 44032

Caractéristiques techniques	
Tension de service	max. 60 V AC/DC
Tension de service (listé UL)	30 V AC/DC
Tension de choc assignée	1.5 kV
Courant de service par contact	max. 4 A
Groupe de matériaux isolants	IEC 60664-1, category I
Nombre de pôles	4
Codage	Codage B
Indicateur à LED	non
Verrouillage des emplacements	Filetage (M12×1 mm) couple de serrage recommandé 0.6 Nm, autobloquant
Raccord presse-étoupe	M12 (SW13)
Degré de protection	IP67 lorsqu'enfiché et vissé (EN 60529)
Matériau verrouillage	Zinc moulé sous pression, nickelé mat
Matériau	PUR
convient pour gaine striée (Ø intérieur)	sans
Caractéristiques générales	
Normes	DIN EN 61076-2-101 (M12)
Mode de fixation	enfiché, vissé
Degré de pollution	3
Plage de température	-25...+85 °C, suivant le câble raccordé
Câbles	
No./section des conducteurs	2× 0.25 + 2× 0.34 mm ²
Isolation des conducteurs	PE (ro, no), (ble, bla)
Matériel (gaine)	PUR (UL/CSA)
Ø extérieur	6.9 mm ±5%
Rayon de flexion (en mouvement)	10× Ø ext.
Plage de températures (fixe)	-40...+80 °C
Plage de températures (mobile)	-30...+70 °C
Identification du câble	803
Homologation (câble)	UL (AWM-Style 20233/10578), CSA; CE
Poids de câble [G/m]	63,12
Matériel (fils)	Cordon Cu, étamé
Résistance (conducteur)	max. 78 Ω/km (paire de données), max. 54 Ω/km (paire d'alimentation); (à 20° C)
Section (conducteur)	2× 0.25 + 2× 0.34 mm ²
AWG	similaire à AWG 24 (0.25 mm ²); similaire à AWG 22 (0.34 mm ²)
Ø de conducteur avec isolation	2.1 mm ±5% (0.25 mm ²); 1.5 mm ±5% (0.34 mm ²)
Couleur de fil/numérotation	bla, ble (paire de données); no, ro (paire d'alimentation)
Blindage	oui
	min. 65%
Matériel (gaine)	PUR
Ø extérieur (gaine)	6.9 mm ±5%
Couleur (gaine)	violet
Résistance chimique	Bonne résistance à l'huile, à l'essence et aux produits chimiques
Résistance thermique	retardateur de flamme
Tension nominale	300 V
Plage de températures (fixe)	-40...+80 °C
Plage de températures (mobile)	-30...+70 °C

Rayon de flexion (fixe)	6× Ø ext.
Rayon de flexion (en mouvement)	10× Ø ext.
Course de déplacement (chaîne porte-câbles)	max. 5 m (horizontal)
Vitesse de déplacement (chaîne porte-câbles)	max. 3 m/s
Accélération (chaîne porte-câbles)	max. 5 m/s ²
Couleur de gaine	violet

données commerciales

EAN	4048879650762
eClass	27061801
Numéro du tarif douanier	85444290
pays d'origine	DE
Unité de conditionnement	1