

M12 St. 0° / M12 Bu. 0° geschirmt Ethernet

PUR 2x2xAWG22 geschirmt gn UL/CSA+schleppk. 1,3m

Ethernet CAT5

Mâle droit – femelle droit

M12 – M12, 4 pôles

Codage D

blindé

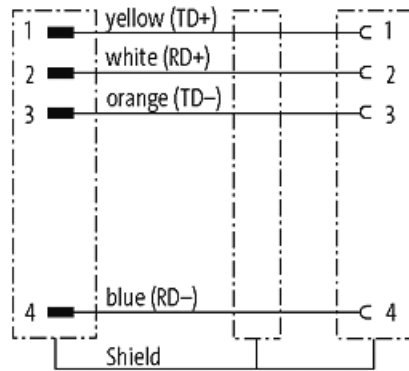
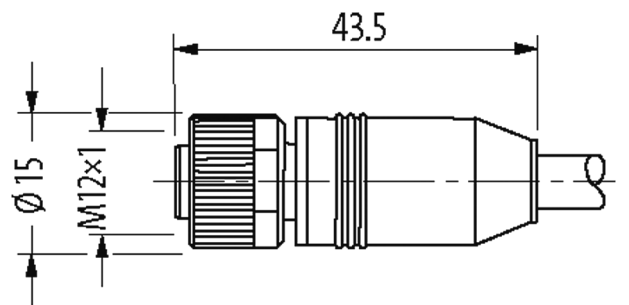
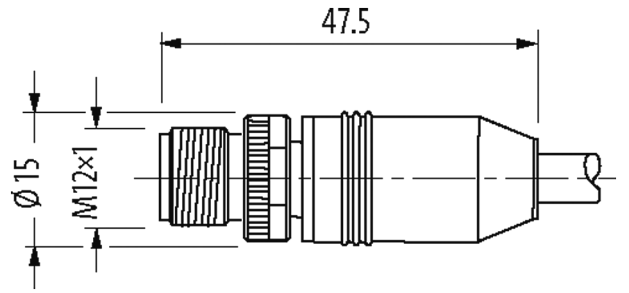
Longueurs de câble différentes livrables sur demande.

Le boîtier est en matière plastique et présente une bonne résistance aux produits chimiques et à l'huile.

En cas d'utilisation de fluides agressifs, il faut vérifier la résistance du matériau en fonction de l'application. Plus de détails sur demande.

[Lien vers le produit](#)

Illustration



Male

Female

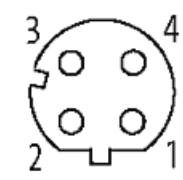
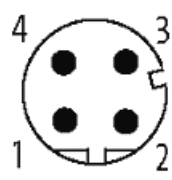
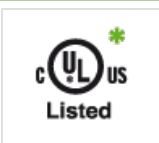


Photo non contractuelle

Validations



* uniquement les produits avec câble homologué UL/CSA

Plus d'info



Forme	
Forme	44571
Caractéristiques techniques	
Tension de service	max. 60 V DC
Tension de service (listé UL)	max. 30 V DC
Tension de choc assignée	1.5 kV
Courant de service par contact	max. 4 A
Groupe de matériaux isolants	IEC 60664-1, category I
Paramètres de transmission	CAT5, Class D (ISO/IEC 11801:2002), (EN 50173-1)
Débits de transmission	100 Mbit/s full duplex max.
Codage	M12, codage D
Verrouillage des emplacements	Filetage (M12x1 mm) couple de serrage recommandé 0.6 Nm, autobloquant
Raccord presse-étoupe	M12 (SW13)
Degré de protection	IP65, IP66K, IP67 lorsqu'enfiché et vissé (EN 60529)
Matériau verrouillage	Zinc moulé sous pression, nickelé mat
Matériau	PUR
convient pour gaine striée (Ø intérieur)	sans
Caractéristiques générales	
Normes	DIN EN 61076-2-101 (M12)
Degré de pollution	3
Plage de température	-25...+85 °C, suivant le câble raccordé
Câbles	
No./section des conducteurs	2x 2x 0.34 mm ²
Isolation des conducteurs	PE (bla, ja, ble, or)
Chaînes porte-câbles	3 Mio.
Couleur de gaine	vert
Matériel (gaine)	PUR (UL/CSA)
Ø extérieur	6.7 mm ±5%
Rayon de flexion (en mouvement)	12x Ø ext.
Plage de températures (fixe)	-40...+80 °C
Plage de températures (mobile)	-30...+70 °C
Identification du câble	796
Homologation (câble)	UL (AWM-Style 20233/11602), CSA; CE
Poids de câble [G/m]	69,3
Matériel (fils)	Cordon Cu, nu
Résistance (conducteur)	max. 55 Ω/km (20 °C)
Section (conducteur)	2x 2x AWG22
Matériau (isolation des fils)	PE
Ø de conducteur avec isolation	1.4 mm ±5%
Couleur de fil/numérotation	bla, ja, ble, or
Blindage	oui
	min. 85%
Matériel (gaine)	PUR

Ø extérieur (gaine)	6.7 mm ±5%
Couleur (gaine)	vert
Résistance thermique	flammwidrig nach UL 1581 Section 1060 (FT1), Section 1061 (cable flame), Section 1080 (VW-1) / IEC 60332-1-2
Tension nominale	300 V
Plage de températures (fixe)	-40...+80 °C
Plage de températures (mobile)	-30...+70 °C
Rayon de flexion (fixe)	5× Ø ext.
Rayon de flexion (en mouvement)	12× Ø ext.
Nombre cycles de flexion (chaînes porte-câbles)	max. 3 Mio. (25 °C)
Course de déplacement (chaîne porte-câbles)	max. 5 m (horizontal)
Vitesse de déplacement (chaîne porte-câbles)	max. 3.3 m/s
Accélération (chaîne porte-câbles)	max. 2 m/s ²

données commerciales

EAN	4048879591836
eClass	27061801
Numéro du tarif douanier	85444290
pays d'origine	DE
Unité de conditionnement	1