

### **M12 Bu. 0° / RJ45 St. 0° geschirmt Ethernet**

PUR 2x2xAWG22 geschirmt gn UL/CSA 23m

Ethernet CAT5

Femelle droit – mâle droit

M12 – RJ45, 4 pôles

Codage D

blindé

Propriétés de transmission avec un canal de transmission jusqu'à 100 m

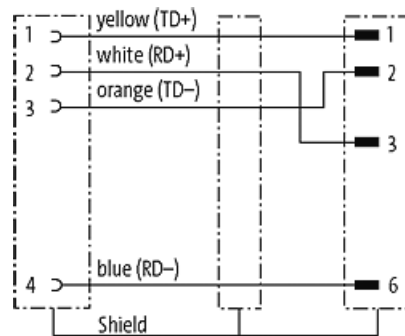
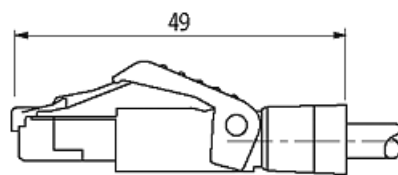
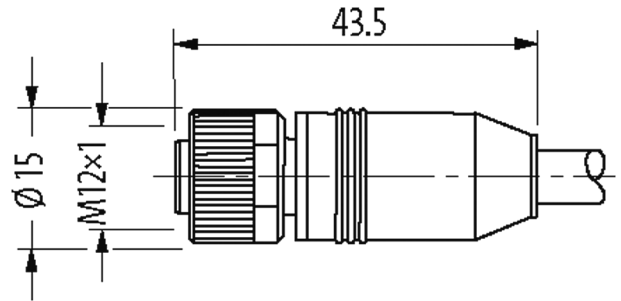
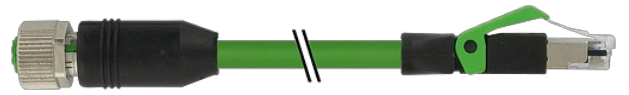
Longueurs de câble différentes livrables sur demande.

Le boîtier est en matière plastique et présente une bonne résistance aux produits chimiques et à l'huile.

En cas d'utilisation de fluides agressifs, il faut vérifier la résistance du matériau en fonction de l'application. Plus de détails sur demande.

### [Lien vers le produit](#)

Illustration



Female

Male

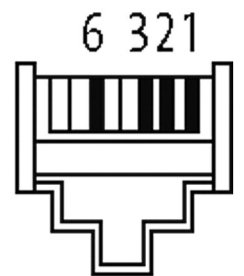
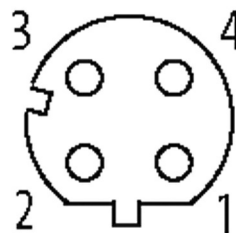


Photo non contractuelle

**Validations**



\* uniquement les produits avec câble homologué UL/CSA

**Plus d'info**



Forme	
Forme	44621
Caractéristiques techniques	
Tension de service	max. 60 V DC
Tension de service (listé UL)	30 V DC
Tension de choc assignée	1.0 kV
Courant de service par contact	max. 1.5 A
Paramètres de transmission	CAT5, Class D (ISO/IEC 11801:2002), (EN 50173-1)
Débits de transmission	100 Mbit/s full duplex max.
Groupe de matériaux isolants	IEC 60664-1, category I
Codage	Codage D
Indicateur à LED	non
Verrouillage des emplacements	Filetage (M12×1 mm) couple de serrage recommandé 0.6 Nm, autobloquant
Raccord presse-étoupe	M12 (SW13)
Degré de protection	IP67 (M12) - IP20 (RJ45)
Matériau verrouillage	Zinc moulé sous pression, nickelé mat
Matériau	PUR
convient pour gaine striée (Ø intérieur)	sans
Caractéristiques générales	
Normes	DIN EN 61076-2-101 (M12)
Mode de fixation	enfiché, vissé
Matériau (joint)	FKM
Degré de pollution	3
Plage de température	-25...+85 °C, suivant le câble raccordé
Câbles	
No./section des conducteurs	2× 2× AWG22/7 (0.355)
Isolation des conducteurs	PE (bla, ja, ble, or)
Couleur de gaine	vert
Matériel (gaine)	PUR (UL/CSA)
Ø extérieur	6.7 mm ±5%
Rayon de flexion (en mouvement)	12× Ø ext.
Plage de températures (fixe)	-40...+80 °C
Plage de températures (mobile)	-30...+70 °C
Identification du câble	794
Homologation (câble)	UL (AWM-Style 20233/10578), CSA; CE
Poids de câble [G/m]	75,87
Matériel (fils)	Cordon Cu, nu
Résistance (conducteur)	max. 55 Ω/km (20 °C)
Structure (conducteur)	7× 0.254 mm
Section (conducteur)	2× 2× AWG22/7 (0.355)
AWG	similaire à AWG 22
Matériau (isolation des fils)	PE
Ø de conducteur avec isolation	1.55 mm ±5%
Couleur de fil/humérotation	bla, ja, ble, or

Blindage	oui
	min. 85%
Matériel (gaine)	PUR
Ø extérieur (gaine)	6.7 mm ±5%
Couleur (gaine)	vert
Résistance chimique	Bonne résistance à l'huile, à l'essence et aux produits chimiques
Résistance thermique	retardateur de flamme
Tension nominale	300 V
Plage de températures (fixe)	-40...+80 °C
Plage de températures (mobile)	-30...+70 °C
Rayon de flexion (fixe)	6× Ø ext.
Rayon de flexion (en mouvement)	12× Ø ext.

**données commerciales**

EAN	4048879590006
eClass	27061801
Numéro du tarif douanier	85444290
pays d'origine	DE
Unité de conditionnement	1