

M12 St. ger.auf RJ45, 45° links geschirmt, Ethernet

PUR 2x2x0,34 geschirmt grün UL,CSA+schleppk. 2m

Ethernet CAT5

En cas d'utilisation de fluides agressifs, il faut vérifier la résistance du matériau en fonction de l'application. Plus de détails sur demande.

Mâle droit – mâle 45° à gauche

M12 – RJ45, 4 pôles

Codage D

blindé

8 pôles affecté partiellement

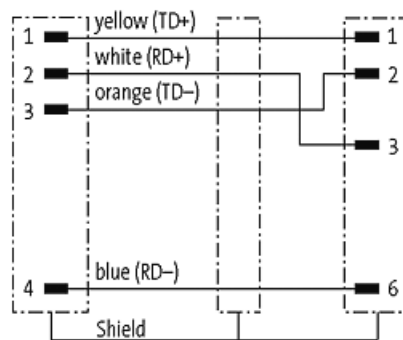
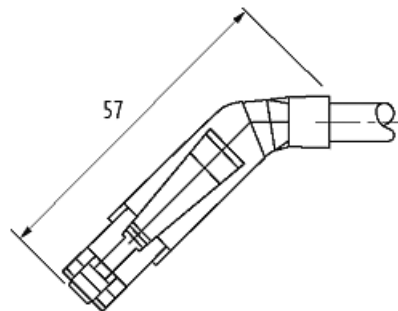
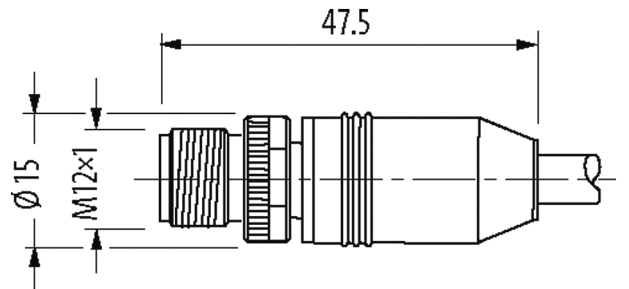
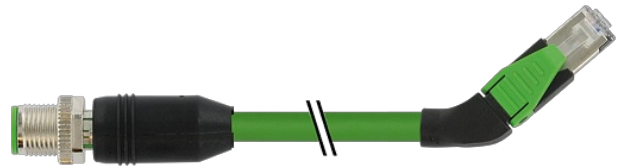
Propriétés de transmission avec un canal de transmission jusqu'à 100 m

Longueurs de câble différentes livrables sur demande.

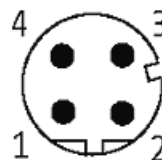
Le boîtier est en matière plastique et présente une bonne résistance aux produits chimiques et à l'huile.

[Lien vers le produit](#)

Illustration



Male



Male

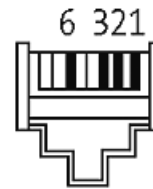


Photo non contractuelle

Validations



* uniquement les produits avec câble homologué UL/CSA

Plus d'info





Forme

Forme 44741

Caractéristiques techniques

Tension de service	max. 60 V DC
Tension de service (listé UL)	max. 30 V DC
Tension de choc assignée	1.0 kV
Courant de service par contact	max. 1.5 A (20 °C)
Groupe de matériaux isolants	IEC 60664-1, category I
Paramètres de transmission	CAT5, Class D (ISO/IEC 11801:2002), (EN 50173-1)
Débits de transmission	100 Mbit/s full duplex max.
Codage	M12, codage D
Verrouillage des emplacements	Filetage (M12×1 mm) couple de serrage recommandé 0.6 Nm, autobloquant
Raccord presse-étoupe	M12 (SW13)
Degré de protection	IP67 (M12) - IP20 (RJ45)
Matériau verrouillage	Zinc moulé sous pression, nickelé mat
Matériau	PUR
convient pour gaine striée (Ø intérieur)	sans

Caractéristiques générales

Normes	DIN EN 61076-2-101 (M12)
Degré de pollution	3
Plage de température	-25...+85 °C, suivant le câble raccordé

Câbles

No./section des conducteurs	2× 2× 0.34 mm ²
Isolation des conducteurs	PE (bla, ja, ble, or)
Chaînes porte-câbles	3 Mio.
Couleur de gaine	vert
Matériel (gaine)	PUR (UL/CSA)
Ø extérieur	6.7 mm ±5%
Rayon de flexion (en mouvement)	12× Ø ext.
Plage de températures (fixe)	-40...+80 °C
Plage de températures (mobile)	-30...+70 °C
Identification du câble	796
Homologation (câble)	UL (AWM-Style 20233/11602), CSA; CE
Poids de câble [G/m]	69,3
Matériel (fils)	Cordon Cu, nu
Résistance (conducteur)	max. 55 Ω/km (20 °C)
Section (conducteur)	2× 2× AWG22
Matériau (isolation des fils)	PE

Ø de conducteur avec isolation	1.4 mm ±5%
Couleur de fil/numérotation	bla, ja, ble, or
Blindage	oui
	min. 85%
Matériel (gaine)	PUR
Ø extérieur (gaine)	6.7 mm ±5%
Couleur (gaine)	vert
Résistance thermique	flammwidrig nach UL 1581 Section 1060 (FT1), Section 1061 (cable flame), Section 1080 (VW-1) / IEC 60332-1-2
Tension nominale	300 V
Plage de températures (fixe)	-40...+80 °C
Plage de températures (mobile)	-30...+70 °C
Rayon de flexion (fixe)	5× Ø ext.
Rayon de flexion (en mouvement)	12× Ø ext.
Nombre cycles de flexion (chaînes porte-câbles)	max. 3 Mio. (25 °C)
Course de déplacement (chaîne porte-câbles)	max. 5 m (horizontal)
Vitesse de déplacement (chaîne porte-câbles)	max. 3.3 m/s
Accélération (chaîne porte-câbles)	max. 2 m/s ²

données commerciales

EAN	4048879518055
eClass	27061801
Numéro du tarif douanier	85444210
pays d'origine	DE
Unité de conditionnement	1