

**M12 St. 0° / RJ45 90° links geschirmt Ethernet**

PUR 2x2xAWG22 geschirmt gn UL/CSA+schleppk. 1m

Ethernet CAT5

Mâle droit – mâle 90° à gauche

M12 – RJ45, 4 pôles

Codage D

blindé

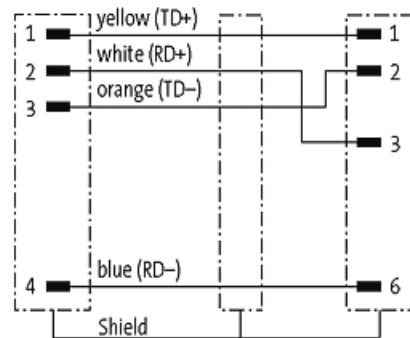
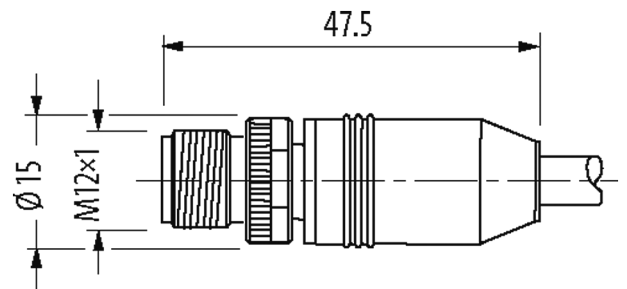
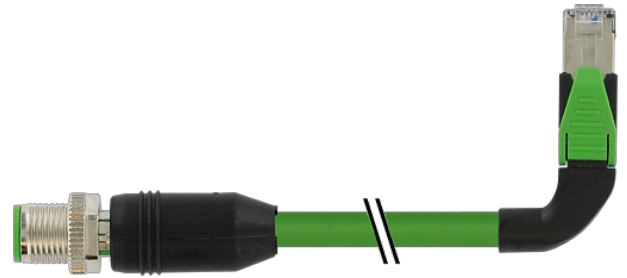
8 pôles affecté partiellement

En cas d'utilisation de fluides agressifs, il faut vérifier la résistance du matériau en fonction de l'application. Plus de détails sur demande. Longueurs de câble différentes livrables sur demande. Le boîtier est en matière plastique et présente une bonne résistance aux produits chimiques et à l'huile.

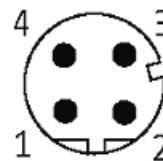
[Lien vers le produit](#)

Illustration

stay connected



Male



Male

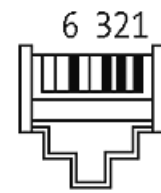


Photo non contractuelle

**Plus d'info**



**Forme**

Forme 44747

**Câbles**

No./section des conducteurs	2x 2x 0.34 mm <sup>2</sup>
Isolation des conducteurs	PE (bla, ja, ble, or)
Chaînes porte-câbles	3 Mio.
Couleur de gaine	vert

Matériel (gaine)	PUR (UL/CSA)
Ø extérieur	6.7 mm ±5%
Rayon de flexion (en mouvement)	12× Ø ext.
Plage de températures (fixe)	-40...+80 °C
Plage de températures (mobile)	-30...+70 °C
Identification du câble	796
Homologation (câble)	UL (AWM-Style 20233/11602), CSA; CE
Poids de câble [G/m]	69,3
Matériel (fils)	Cordon Cu, nu
Résistance (conducteur)	max. 55 Ω/km (20 °C)
Section (conducteur)	2× 2× AWG22
Matériau (isolation des fils)	PE
Ø de conducteur avec isolation	1.4 mm ±5%
Couleur de fil/numérotation	bla, ja, ble, or
Blindage	oui
	min. 85%
Matériel (gaine)	PUR
Ø extérieur (gaine)	6.7 mm ±5%
Couleur (gaine)	vert
Résistance thermique	flammwidrig nach UL 1581 Section 1060 (FT1), Section 1061 (cable flame), Section 1080 (VW-1) / IEC 60332-1-2
Tension nominale	300 V
Plage de températures (fixe)	-40...+80 °C
Plage de températures (mobile)	-30...+70 °C
Rayon de flexion (fixe)	5× Ø ext.
Rayon de flexion (en mouvement)	12× Ø ext.
Nombre cycles de flexion (chaînes porte-câbles)	max. 3 Mio. (25 °C)
Course de déplacement (chaîne porte-câbles)	max. 5 m (horizontal)
Vitesse de déplacement (chaîne porte-câbles)	max. 3.3 m/s
Accélération (chaîne porte-câbles)	max. 2 m/s <sup>2</sup>
<b>Caractéristiques techniques</b>	
Tension de service	max. 60 V DC
Courant de service par contact	max. 1.5 A (20 °C)
Tension de choc assignée	1.0 kV
Groupe de matériaux isolants	IEC 60664-1, category I
Paramètres de transmission	CAT5, Class D (ISO/IEC 11801:2002), (EN 50173-1)
Débits de transmission	100 Mbit/s full duplex max.
Codage	M12, codage D
Degré de protection	IP20/IP67
Verrouillage des emplacements	Filetage (M12×1 mm) couple de serrage recommandé 0.6 Nm, autobloquant
Raccord presse-étoupe	M12 (SW13)
Matériau verrouillage	Zinc moulé sous pression, nickelé mat
Matériau	PUR
<b>Caractéristiques générales</b>	
Normes	DIN EN 61076-2-101 (M12)
Degré de pollution	3
Plage de température	-25...+85 °C, suivant le câble raccordé
<b>données commerciales</b>	
EAN	4048879797436

eClass	27061801
Numéro du tarif douanier	85444290
pays d'origine	DE
Unité de conditionnement	1