

**M12 St. gew. auf M8 St. ger. geschirmt, Ethercat**

PUR 1x4xAWG26 geschirmt gn UL/CSA+schleppk. 7,5m

Mâle 90° – mâle droite

M12 – M8

4 pôles, blindé

EtherCAT

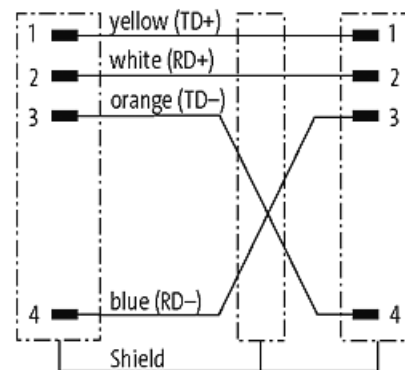
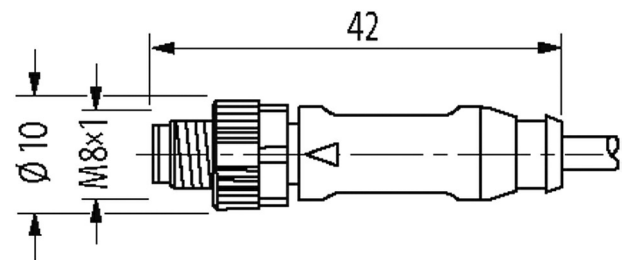
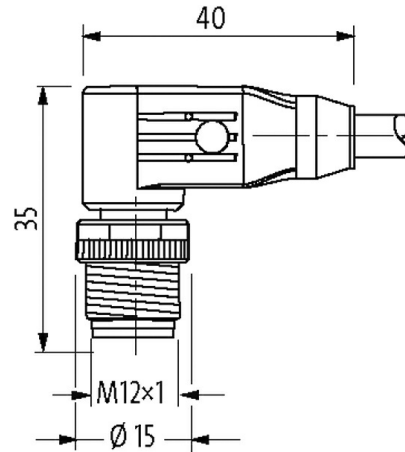
Longueurs de câble différentes livrables sur demande.

Le boîtier est en matière plastique et présente une bonne résistance aux produits chimiques et à l'huile.

En cas d'utilisation de fluides agressifs, il faut vérifier la résistance du matériau en fonction de l'application. Plus de détails sur demande.

[Lien vers le produit](#)

**Illustration**



Male

Male

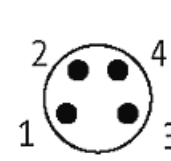
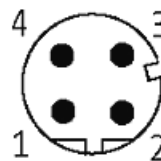


Photo non contractuelle

**Validations**

Les informations de cette brochure ont été compilées avec le plus grand soin. Responsabilité quant à l'exhaustivité de l'exactitude et l'actualité des informations est limitée à une négligence grave. Version: 02/21

cCSAus



\* uniquement les produits avec câble homologué UL/CSA

## Plus d'info



## Forme

Forme 44921

## Caractéristiques techniques

Tension de service	max. 60 V DC
Tension de service (listé UL)	max. 30 V DC
Tension de choc assignée	1.5 kV
Courant de service par contact	max. 4 A
Groupe de matériaux isolants	IEC 60664-1, category I
Paramètres de transmission	CAT5, Class D (ISO/IEC 11801:2002), (EN 50173-1)
Débits de transmission	100 Mbit/s full duplex max.
Codage	M12, codage D
Verrouillage des emplacements	Filetage (M8/M12x1 mm) couple de serrage recommandé 0.4/0.6 Nm, autobloquant
Raccord presse-étoupe	M8 (SW9), M12 (SW13)
Degré de protection	IP67 lorsqu'enfiché et vissé (EN 60529)
Matériau verrouillage	Zinc moulé sous pression, nickelé mat
Matériau	PUR
convient pour gaine striée (Ø intérieur)	6.5 mm

## Caractéristiques générales

Normes	DIN EN 61076-2-101 (M12), DIN EN 61076-2-104 (M8)
Degré de pollution	3
Plage de température	-25...+85 °C, suivant le câble raccordé

## Câbles

No./section des conducteurs	1 x 4 x 0.15 mm <sup>2</sup>
Isolation des conducteurs	PO (bla, ja, ble, or)
Chaînes porte-câbles	5 Mio.
Matériel (gaine)	PUR (UL/CSA)
Ø extérieur	4.9 mm ±5%
Rayon de flexion (en mouvement)	12 x Ø ext.
Plage de températures (fixe)	-20...+80 °C
Plage de températures (mobile)	-20...+50 °C
Identification du câble	791
Homologation (câble)	UL (AWM-Style 20236/1589), CSA; CE
Poids de câble [G/m]	59,40
Matériel (fils)	Cordon Cu, nu
Résistance (conducteur)	max. 139.3 Ω/km (20 °C)
Ø des fils individuels (conducteur)	0.15 mm
Structure (conducteur)	19 x 0.15 mm (fil multibrins classe 5)
Section (conducteur)	1 x 4 x AWG26

AWG	similaire à AWG 26
Matériau (isolation des fils)	PO
Ø de conducteur avec isolation	1.0 mm ±5%
Couleur de fil/numérotation	bla, or, ble, ja
Groupe de fils toronnés	4 fils toronnés
Blindage	oui
	min. 85%
Matériel (gaine)	PUR
Propriétés du matériau (gaine)	sans CFC, halogène, cadmium, silicone et plomb
Ø extérieur (gaine)	4.9 mm ±5%
Couleur (gaine)	vert
Résistance chimique	Bonne résistance à l'huile, à l'essence et aux produits chimiques
Résistance thermique	retardateur de flamme
Plage de températures (fixe)	-20...+80 °C
Plage de températures (mobile)	-20...+50 °C
Rayon de flexion (fixe)	7.5× Ø ext.
Rayon de flexion (en mouvement)	12× Ø ext.
Nombre cycles de flexion (chaînes porte-câbles)	max. 5 Mio. (25 °C)
Course de déplacement (chaîne porte-câbles)	max. 5 m (horizontal)
Vitesse de déplacement (chaîne porte-câbles)	max. 300 m/min
Accélération (chaîne porte-câbles)	max. 5 m/s <sup>2</sup>
Couleur de gaine	vert

#### données commerciales

EAN	4048879544306
eClass	27061801
Numéro du tarif douanier	85444290
pays d'origine	DE
Unité de conditionnement	1