

## MSDL0-C-\*DU1.0 CORDON ALIMENTATION CUBE 6 Pôles

Cordon alimentation supplémentaire CUBE, femelle coudé M12, Câble

Cube67

Mâle 90° – femelle 90°

M12 – M12, 6 pôles

2 pôles utilisées

Alimentation externe de l'actionneur

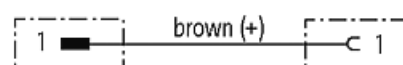
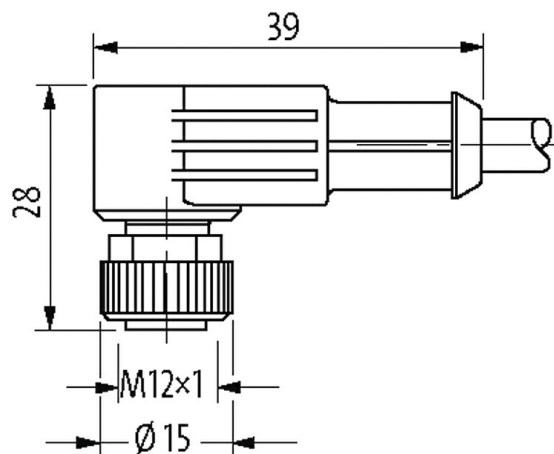
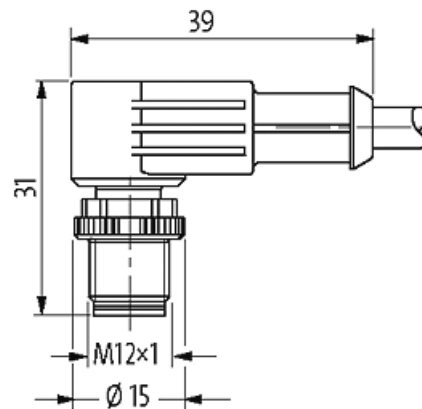
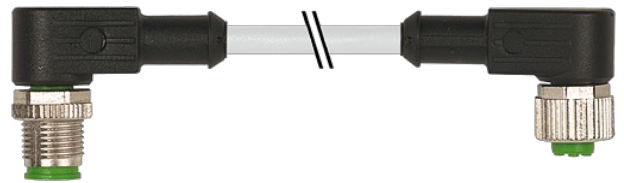
Le boîtier est en matière plastique et présente une bonne résistance aux produits chimiques et à l'huile.

En cas d'utilisation de fluides agressifs, il faut vérifier la résistance du matériau en fonction de l'application. Plus de détails sur demande.

Longueurs de câble différentes livrables sur demande.

### [Lien vers le produit](#)

#### Illustration



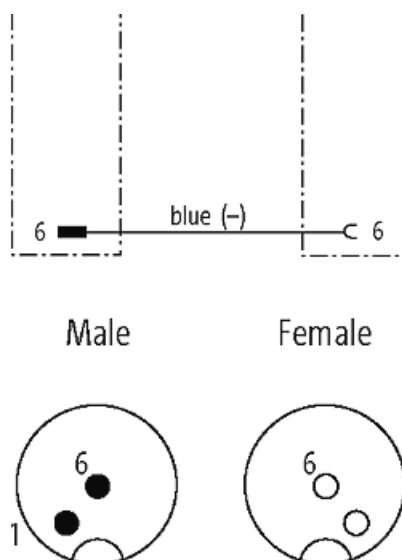


Photo non contractuelle

#### Validations



\* uniquement les produits avec câble homologué UL/CSA



#### Plus d'info

Cube67

#### Forme

Forme 46021

#### Caractéristiques techniques

Tension de service	max. 125 V AC/DC
Courant de service par contact	max. 4 A
Verrouillage des emplacements	Filetage (M12×1 mm) couple de serrage recommandé 0.6 Nm, autobloquant
Degré de protection	IP66K, IP67 lorsqu'enfiché et vissé (EN 60529)
Tension de choc assignée	0.8 kV

#### Caractéristiques générales

Plage de température -25...+85 °C, suivant le câble raccordé

#### Câbles

No./section des conducteurs	2× 0.5 mm <sup>2</sup>
Isolation des conducteurs	PP (br, ble)
Chaînes porte-câbles	10 Mio.
Matériel (gaine)	PUR (UL/CSA)
Ø extérieur	4.4 mm ±5%
Rayon de flexion (en mouvement)	10× Ø ext.
Plage de températures (fixe)	-40...+80 °C
Plage de températures (mobile)	-25...+80 °C
Identification du câble	414
Type de câble	3 (PUR)
Homologation (câble)	cURus (AWM-Style 20549/10493); CE conform

Poids de câble [G/m]	30,80
Matériel (fils)	Cordon Cu, nu
Résistance (conducteur)	max. 39 $\Omega$ /km (20 °C)
Ø des fils individuels (conducteur)	0.19 mm
Structure (conducteur)	19x 0.18 mm
Section (conducteur)	2x 0.5 mm <sup>2</sup>
AWG	similaire à AWG 20
Matériau (isolation des fils)	PP
Propriétés du matériau (isolation des fils)	sans CFC, halogène, cadmium, silicone et plomb
Dureté Shore (isolation des fils)	70 ±5 D
Ø de conducteur avec isolation	1.4 mm ±5%
Couleur de fil/numérotation	br, ble
Groupe de fils toronnés	2 fils toronnés
Blindage	non
Matériel (gaine)	PUR
Propriétés du matériau (gaine)	sans CFC, halogène, cadmium, silicone et plomb, mat, faiblement adhésif, facilement usinable, résistant à l'abrasion, résistant à l'hydrolyse et aux microbes
Dureté Shore (gaine)	90 ±5 A
Ø extérieur (gaine)	4.4 mm ±5%
Couleur (gaine)	gris
Résistance chimique	Bonne résistance à l'huile, à l'essence et aux produits chimiques (EN 60811-404)
Tension nominale	300 V AC
Tension d'essai	2500 V AC
Courant admissible	selon DIN VDE 0298-4
Plage de températures (fixe)	-40...+80 °C, (+90 °C pour max. 10 000 heures de fonctionnement)
Plage de températures (mobile)	-25...+80 °C, (+90 °C pour max. 10 000 heures de fonctionnement)
Rayon de flexion (fixe)	5x Ø ext.
Rayon de flexion (en mouvement)	10x Ø ext.
Nombre cycles de flexion (chaînes porte-câbles)	max. 10 Mio. (25 °C)
Vitesse de déplacement (chaîne porte-câbles)	max. 3 m/s
Accélération (chaîne porte-câbles)	max. 10 m/s <sup>2</sup>
Contrainte due à la torsion	±180°/m
Nombre de cycles de torsion	max. 2 Mio. (25 °C)
Vitesse de torsion	35 cycles/min
Couleur de gaine	gris

#### données commerciales

EAN	4048879140652
eClass	27061801
Numéro du tarif douanier	85444290
pays d'origine	DE
Unité de conditionnement	1