

M12St.ger. auf M12Bu.ger. geschirmt, Cube67-Safety

PUR-OB 4x0,5 + 2x0,5 geschirmt gelb 0,5m

Cube67

Mâle droit – femelle droit

M12 – M12, 6 pôles

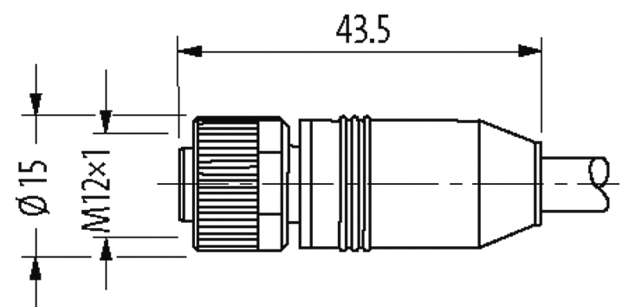
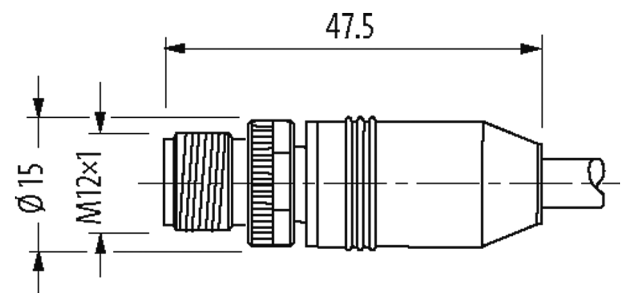
blindé

Câble hybride

Le boîtier est en matière plastique et présente une bonne résistance aux produits chimiques et à l'huile.

En cas d'utilisation de fluides agressifs, il faut vérifier la résistance du matériau en fonction de l'application. Plus de détails sur demande.

Longueurs de câble différentes livrables sur demande.

[Lien vers le produit](#)**Illustration**

Male

Female

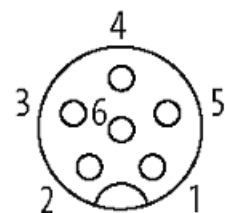
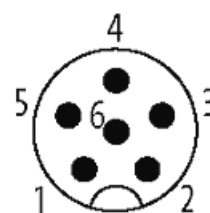


Photo non contractuelle

Validations

Les informations de cette brochure ont été compilées avec le plus grand soin.

Responsabilité quant à l'exhaustivité de l'exactitude et l'actualité des informations est limitée à une négligence grave. Version: 02/21

Murrelektronik SAS | 8 rue Manurhin | 68120 Richwiller | Fon +33 3 89 50 78 78 | Fax +33 3 89 50 78 79 | shop@murrelektronik.fr | shop.murrelektronik.fr



* uniquement les produits avec câble homologué UL/CSA



Plus d'info

Cube67

Forme

Forme 46045

Caractéristiques techniques

Tension de service	max. 30 V AC/DC
Courant de service par contact	max. 4 A
Verrouillage des emplacements	Filetage (M12×1 mm) couple de serrage recommandé 0.6 Nm, autobloquant
Degré de protection	IP66K, IP67 lorsqu'enfiché et vissé (EN 60529)
Tension de choc assignée	1.5 kV

Câbles

Numéro de câble	138
No./section des conducteurs	4× 0.5 + 2× 0.5 mm ²
Isolation des conducteurs	PP (br, bla, ble, no, gr, rs)
Chaînes porte-câbles	5 Mio.
Couleur de gaine	jaune
Matériel (gaine)	PUR
Ø extérieur	8.0 mm ±5%
Rayon de flexion (en mouvement)	10× Ø ext.
Plage de températures (fixe)	-40...+80 °C
Plage de températures (mobile)	-5...+80 °C
Identification du câble	138
Homologation (câble)	CE conform
Poids de câble [G/m]	123,20
Matériel (fils)	Cordon Cu, nu
Résistance (conducteur)	max. 39 Ω/km (20 °C)
Ø des fils individuels (conducteur)	0.15 mm
Structure (conducteur)	28× 0.15 mm (fil multibrins classe 6)
Section (conducteur)	4× 0.5 + 2× 0.5 mm ²
AWG	similaire à AWG 20
Matériau (isolation des fils)	PP
Propriétés du matériau (isolation des fils)	sans CFC, halogène, cadmium, silicone et plomb
Dureté Shore (isolation des fils)	55 ±5 D
Ø de conducteur avec isolation	1.5 mm ±5%
Couleur de fil/numérotation	ma, ble, gr, rs, bla, no
Blindage	oui
	min. 85%
Matériel (gaine)	PUR
Dureté Shore (gaine)	85 ±5 A
Ø extérieur (gaine)	8.0 mm ±5%
Couleur (gaine)	jaune
Résistance chimique	Bonne résistance à l'huile, à l'essence et aux produits chimiques (VDE 0472 partie 803 test B)

Tension nominale	100 V AC
Tension d'essai	1200 V AC
Plage de températures (fixe)	-40...+80 °C
Plage de températures (mobile)	-5...+80 °C
Rayon de flexion (en mouvement)	10× Ø ext.
Nombre cycles de flexion (chaînes porte-câbles)	max. 5 Mio. (25 °C)
Course de déplacement (chaîne porte-câbles)	max. 5 m (horizontal)
Vitesse de déplacement (chaîne porte-câbles)	max. 3.3 m/s
Accélération (chaîne porte-câbles)	max. 5 m/s ²

données commerciales

EAN	4048879439640
eClass	27061801
Numéro du tarif douanier	85444290
pays d'origine	DE
Unité de conditionnement	1