

M12 St. 0° / M12 Bu. 0° A-kod.

PVC 8x0.25 gr UL/CSA 1,5m

Mâle droit – femelle droit

M12 – M12, 8 pôles

N° de réf. 7005 - M12 Lite - (vis moletée en plastique) sur demande

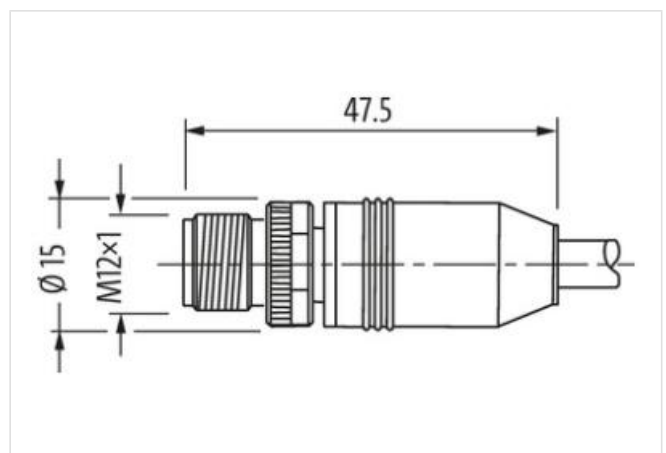
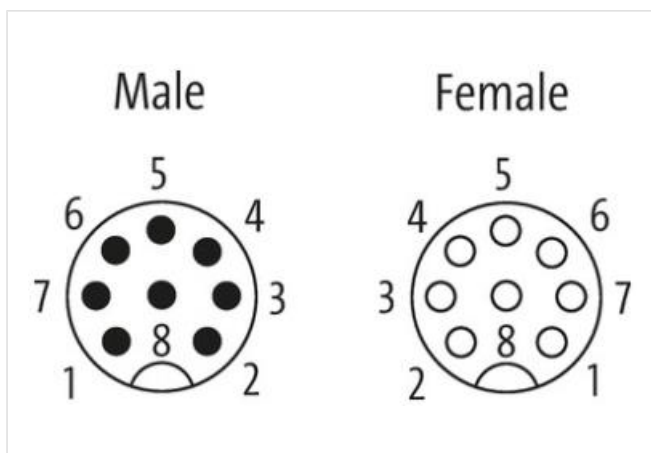
Le boîtier est en matière plastique et présente une bonne résistance aux produits chimiques et à l'huile.

En cas d'utilisation de fluides agressifs, il faut vérifier la résistance du matériau en fonction de l'application. Plus de détails sur demande.

Longueurs de câble différentes livrables sur demande.

[Lien vers le produit](#)**Illustration**

1	white	C 1
2	brown	C 2
3	green	C 3
4	yellow	C 4
5	gray	C 5
6	pink	C 6
7	blue	C 7
8	red	C 8



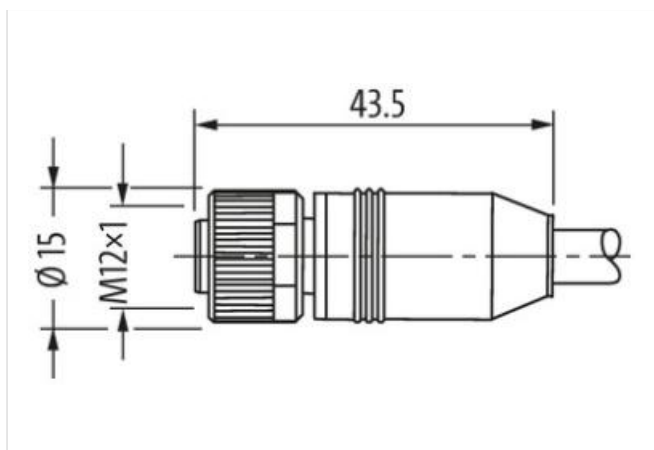
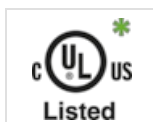


Photo non contractuelle



* uniquement les produits avec câble homologué UL/CSA

Forme

Forme 48001

Caractéristiques techniques

Tension de service	max. 30 V AC/DC
Tension de choc assignée	0.8 kV
Nombre de pôles	8
Groupe de matériaux isolants	IEC 60664-1, category I

Caractéristiques générales

Mode de fixation	enfiché, vissé
Matériau (contact)	Alliage en cuivre
Matériau (surface de contact)	Au
Degré de pollution	3
Plage de température	-25...+85 °C, suivant le câble raccordé

Câbles

No./section des conducteurs	8 x 0.25 mm ²
Isolation des conducteurs	PVC (ble, bla, ve, ja, gr, rs, ro, br)
Ø extérieur	6.0 mm ±5%
Identification du câble	207
Type de câble	1 (PVC)
Homologation (câble)	UL (AWM-Style 2464/1731), CSA
Poids de câble [G/m]	58,3 g
Matériel (fils)	Cordon Cu, nu
Résistance (conducteur)	max. 79 Ω/km (20 °C)
Ø des fils individuels (conducteur)	0.1 mm
Structure (conducteur)	32 x 0.1 mm (fil multibrins classe 6)
Section (conducteur)	8 x 0.25 mm ²
AWG	similaire à AWG 24
Matériau (isolation des fils)	PVC
Propriétés du matériau (isolation des fils)	sans CFC, cadmium, silicone et plomb
Dureté Shore (isolation des fils)	45 ±5 D
Ø de conducteur avec isolation	1.2 mm ±5%
Couleur de fil/numérotation	br, bla, ro, ble, rs, gr, ja, ve

Groupe de fils toronnés	8 fils toronnés autour d'un élément de remplissage
Blindage	non
Matériel (gaine)	PVC
Propriétés du matériau (gaine)	sans CFC, cadmium, silicone et plomb
Dureté Shore (gaine)	85 ±5 A
Ø extérieur (gaine)	6.0 mm ±5%
Couleur (gaine)	gris
Couleur de gaine	gris
Impression sur câble	-
Résistance chimique	Bonne résistance à l'huile, à l'essence et aux produits chimiques
Résistance thermique	flame retardant UL 1581 VW1 / CSA FT1
Tension nominale	UL 300 V AC
Tension d'essai	2000 V AC
Courant admissible	selon DIN VDE 0298-4
Plage de températures (fixe)	-30...+80 °C
Plage de températures (fixe)	-30...+80 °C
Plage de températures (mobile)	-5...+80 °C
Plage de températures (mobile)	-5...+80 °C
Rayon de flexion (fixe)	5x Ø ext.
Rayon de flexion (en mouvement)	10x Ø ext.
Rayon de flexion (en mouvement)	10x Ø ext.
Matériel (gaine)	PVC (UL/CSA)
Product article number of manufacturer	7000-48001-2070150
Longueur du câble	1,5 m