

M12 St. 0° / M12 Bu. 0°

PVC 8x0.25 gr UL/CSA 10m

Mâle droit – femelle droit

M12 – M12, 8 pôles

N° de réf. 7005 - M12 Lite - (vis moletée en plastique) sur demande

Le boîtier est en matière plastique et présente une bonne résistance aux produits chimiques et à l'huile.

En cas d'utilisation de fluides agressifs, il faut vérifier la résistance du matériau en fonction de l'application. Plus de détails sur demande.

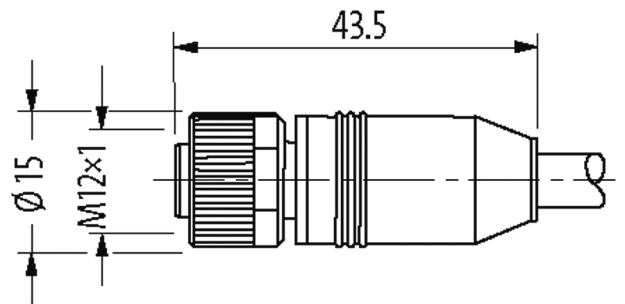
Longueurs de câble différentes livrables sur demande.

[Lien vers le produit](#)

Illustration



1	brown	C 1
2	white	C 2
3	blue	C 3
4	black	C 4
5	gray	C 5
6	pink	C 6
7	violet	C 7
8	orange	C 8



Male

Female

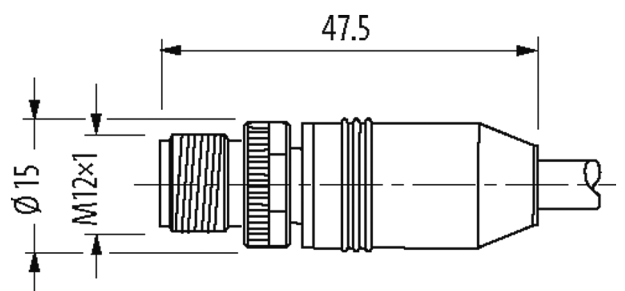
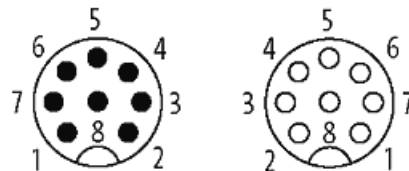


Photo non contractuelle

Validations



* uniquement les produits avec câble homologué UL/CSA

cCSAus

Forme

Forme 48001

Caractéristiques techniques	
Tension de service	max. 30 V AC/DC
Tension de service (listé UL)	30 V AC/DC
Tension de choc assignée	0.8 kV
Courant de service par contact	max. 2 A
Nombre de pôles	8
Groupe de matériaux isolants	IEC 60664-1, category I
Codage	Codage A
Indicateur à LED	non
Verrouillage des emplacements	Filetage (M12×1 mm) couple de serrage recommandé 0.6 Nm, autobloquant
Raccord presse-étoupe	M12 (SW13)
Degré de protection	IP65, IP66K, IP67 lorsqu'enfiché et vissé (EN 60529)
Matériau	PUR
Matériau verrouillage	Zinc moulé sous pression, nickelé mat
convient pour gaine striée (Ø intérieur)	sans
Caractéristiques générales	
Normes	DIN EN 61076-2-101 (M12)
Mode de fixation	enfiché, vissé
Matériau (contact)	Alliage en cuivre
Matériau (surface de contact)	Au
Matériau (joint)	FKM
Degré de pollution	3
Plage de température	-25...+85 °C, suivant le câble raccordé
Câbles	
No./section des conducteurs	8× 0.25 mm ²
Isolation des conducteurs	PVC (br, bla, ble, no, gr, rs, vi, or)
Matériel (gaine)	PVC (UL/CSA)
Ø extérieur	6.0 mm ±5%
Rayon de flexion (en mouvement)	10× Ø ext.
Plage de températures (fixe)	-30...+80 °C
Plage de températures (mobile)	-5...+80 °C
Identification du câble	208
Type de câble	1 (PVC)
Homologation (câble)	UL (AWM-Style 2464/1731), CSA
Poids de câble [G/m]	58,30
Matériel (fils)	Cordon Cu, nu
Résistance (conducteur)	max. 79 Ω/km (20 °C)
Ø des fils individuels (conducteur)	0.1 mm
Structure (conducteur)	32× 0.1 mm (fil multibrins classe 6)
Section (conducteur)	8× 0.25 mm ²
AWG	similaire à AWG 24
Matériau (isolation des fils)	PVC
Propriétés du matériau (isolation des fils)	sans CFC, cadmium, silicone et plomb
Dureté Shore (isolation des fils)	45 ±5 D
Ø de conducteur avec isolation	1.2 mm ±5%
Couleur de fil/numérotation	br, or, vi, rs, gr, no, ble, bla
Groupe de fils toronnés	8 fils toronnés autour d'un élément de remplissage

Blindage	non
Matériel (gaine)	PVC
Propriétés du matériau (gaine)	sans CFC, cadmium, silicone et plomb
Dureté Shore (gaine)	85 ±5 A
Ø extérieur (gaine)	6.0 mm ±5%
Couleur (gaine)	gris
Résistance chimique	Bonne résistance à l'huile, à l'essence et aux produits chimiques
Tension nominale	UL 300 V AC
Tension d'essai	2000 V AC
Courant admissible	selon DIN VDE 0298-4
Plage de températures (fixe)	-30...+80 °C
Plage de températures (mobile)	-5...+80 °C
Rayon de flexion (fixe)	5× Ø ext.
Rayon de flexion (en mouvement)	10× Ø ext.
Couleur de gaine	gris

données commerciales

EAN	4048879634434
eClass	27279218
Numéro du tarif douanier	85444290
pays d'origine	DE
Unité de conditionnement	1