

M12 St. ger. auf M12 Bu. gew.

PUR-OB 8x0,25 grau UL, CSA+schleppk. 20m

Mâle droit – femelle 90°

M12 – M12, 8 pôles

N° de réf. 7005 - M12 Lite - (vis moletée en plastique) sur demande

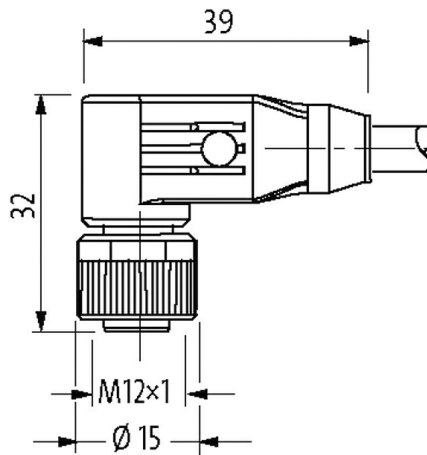
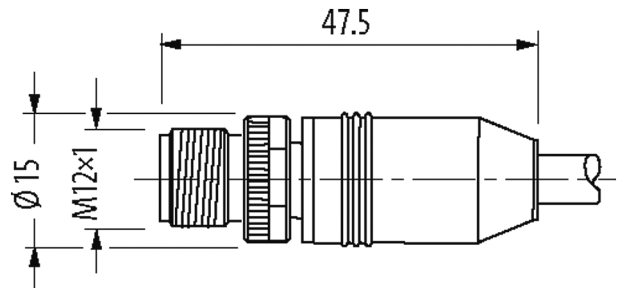
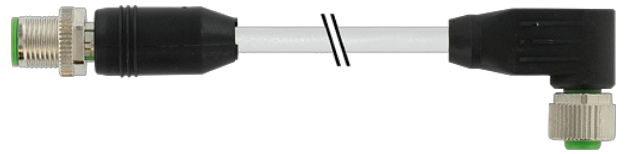
Le boîtier est en matière plastique et présente une bonne résistance aux produits chimiques et à l'huile.

En cas d'utilisation de fluides agressifs, il faut vérifier la résistance du matériau en fonction de l'application. Plus de détails sur demande.

Longueurs de câble différentes livrables sur demande.

[Lien vers le produit](#)

Illustration



1	■	brown	↔	C 1
2	■	white	↔	C 2
3	■	blue	↔	C 3
4	■	black	↔	C 4
5	■	gray	↔	C 5
6	■	pink	↔	C 6
7	■	violet	↔	C 7
8	■	orange	↔	C 8

Male

Female

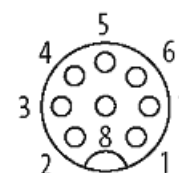
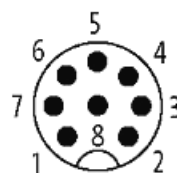


Photo non contractuelle

Validations

Les informations de cette brochure ont été compilées avec le plus grand soin.

Responsabilité quant à l'exhaustivité de l'exactitude et l'actualité des informations est limitée à une négligence grave. Version: 02/21

Murrelektronik SAS | 8 rue Manurhin | 68120 Richwiller | Fon +33 3 89 50 78 78 | Fax +33 3 89 50 78 79 | shop@murrelektronik.fr | shop.murrelektronik.fr



* uniquement les produits avec câble homologué UL/CSA

Forme

Forme 48011

Caractéristiques techniques

Tension de service	max. 30 V AC/DC
Tension de service (listé UL)	max. 30 V AC/DC
Tension de choc assignée	0.8 kV
Courant de service par contact	max. 2 A
Groupe de matériaux isolants	IEC 60664-1, category I
Codage	Codage A
Verrouillage des emplacements	Filetage (M12×1 mm) couple de serrage recommandé 0.6 Nm, autobloquant
Raccord presse-étoupe	M12 (SW13)
Degré de protection	IP65, IP66K, IP67
Matériau verrouillage	Zinc moulé sous pression, nickelé mat
Matériau	PUR

Caractéristiques générales

Normes	DIN EN 61076-2-101 (M12)
Degré de pollution	3
Plage de température	-25...+80 °C, suivant le câble raccordé

Câbles

No./section des conducteurs	8× 0.25 mm ²
Isolation des conducteurs	PP (br, bla, ble, no, gr, rs, vi, or)
Chaînes porte-câbles	5 Mio.
Matériel (gaine)	PUR (UL/CSA)
Ø extérieur	6.0 mm ±5%
Rayon de flexion (en mouvement)	10× Ø ext.
Plage de températures (fixe)	-40...+80 °C
Plage de températures (mobile)	-25...+80 °C
Identification du câble	295
Type de câble	3 (PUR)
Homologation (câble)	cURus (AWM-Style 20549/10493); CE conform
Poids de câble [G/m]	55,00
Matériel (fils)	Cordon Cu, nu
Résistance (conducteur)	max. 79 Ω/km (20 °C)
Ø des fils individuels (conducteur)	0.1 mm
Structure (conducteur)	32× 0.1 mm (fil multibrins classe 6)
Section (conducteur)	8× 0.25 mm ²
AWG	similaire à AWG 24
Matériau (isolation des fils)	PP
Propriétés du matériau (isolation des fils)	sans CFC, halogène, cadmium, silicone et plomb
Dureté Shore (isolation des fils)	70 ±5 D
Ø de conducteur avec isolation	1.2 mm ±5%
Couleur de fil/numérotation	br, or, vi, rs, gr, no, ble, bla
Groupe de fils toronnés	8 fils toronnés autour d'un élément de remplissage

Blindage	non
Matériel (gaine)	PUR
Propriétés du matériau (gaine)	sans CFC, halogène, cadmium, silicone et plomb, mat, faiblement adhésif, facilement usinable, résistant à l'abrasion, résistant à l'hydrolyse et aux microbes
Dureté Shore (gaine)	90 ±5 A
Ø extérieur (gaine)	5.8 mm ±5%
Couleur (gaine)	gris
Résistance chimique	Bonne résistance à l'huile, à l'essence et aux produits chimiques (EN 60811-404)
Tension nominale	300 V AC
Tension d'essai	2500 V AC
Courant admissible	selon DIN VDE 0298-4
Plage de températures (fixe)	-40...+80 °C, (+90 °C pour max. 10 000 heures de fonctionnement)
Plage de températures (mobile)	-25...+80 °C, (+90 °C pour max. 10 000 heures de fonctionnement)
Rayon de flexion (fixe)	5× Ø ext.
Rayon de flexion (en mouvement)	10× Ø ext.
Nombre cycles de flexion (chaînes porte-câbles)	max. 10 Mio. (25 °C)
Vitesse de déplacement (chaîne porte-câbles)	max. 3 m/s
Accélération (chaîne porte-câbles)	max. 10 m/s ²
Contrainte due à la torsion	±180°/m
Nombre de cycles de torsion	max. 2 Mio. (25 °C)
Vitesse de torsion	35 cycles/min
Couleur de gaine	gris

données commerciales

EAN	4048879482318
eClass	27279218
Numéro du tarif douanier	85444290
pays d'origine	DE
Unité de conditionnement	1