

Cordon M12 mâle/M12 femelle , 8 pôles / 30 m

Connecteur débrochable M12, femelle M12 droit, sans LED, mâle M12

Mâle droit – femelle droit

M12 – M12, 8 pôles

blindé

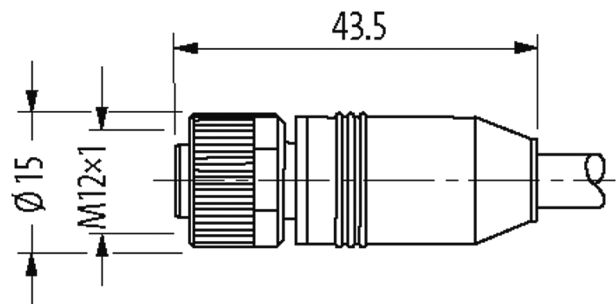
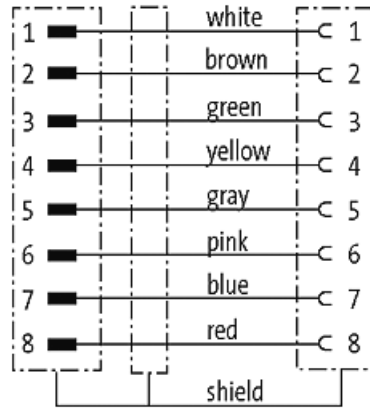
Le boîtier est en matière plastique et présente une bonne résistance aux produits chimiques et à l'huile.

En cas d'utilisation de fluides agressifs, il faut vérifier la résistance du matériau en fonction de l'application. Plus de détails sur demande.

Longueurs de câble différentes livrables sur demande.

[Lien vers le produit](#)

Illustration



Male

Female

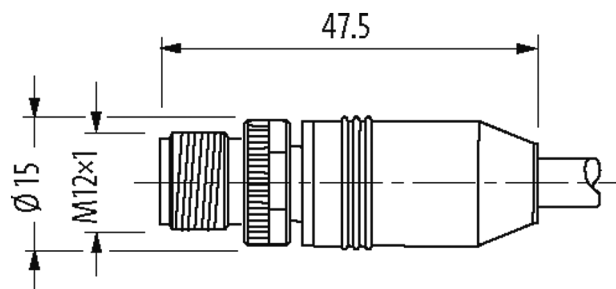
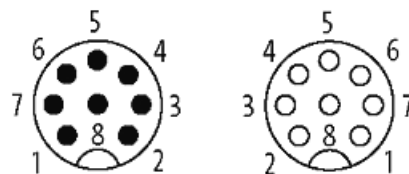


Photo non contractuelle

Validations



* uniquement les produits avec câble homologué UL/CSA

Forme

Les informations de cette brochure ont été compilées avec le plus grand soin.
Responsabilité quant à l'exhaustivité de l'exactitude et l'actualité des informations est limitée à une négligence grave. Version: 02/21

Forme 48041

Caractéristiques techniques

Tension de service	max. 30 V AC/DC
Tension de choc assignée	0.8 kV
Courant de service par contact	max. 2 A
Verrouillage des emplacements	Filetage (M12x1 mm) couple de serrage recommandé 0.6 Nm, autobloquant
Degré de protection	IP65, IP66K, IP67 lorsqu'enfiché et vissé (EN 60529)

Câbles

Numéro de câble	286
No./section des conducteurs	4x 2x 0.25 mm ²
Isolation des conducteurs	PP (bla, br, ve, ja, gr, rs, ble, ro)
Couleur de gaine	gris
Matériel (gaine)	TPU
Ø extérieur	7.1 mm ±5%
Rayon de flexion (en mouvement)	15x Ø ext.
Plage de températures (fixe)	-40...+90 °C
Plage de températures (mobile)	-5...+90 °C
Identification du câble	286
Homologation (câble)	CE conform
Poids de câble [G/m]	74,80
Matériel (fils)	Cordon Cu, nu
Résistance (conducteur)	max. 79 Ω/km (20 °C)
Ø des fils individuels (conducteur)	0.1 mm
Structure (conducteur)	32x 0.1 mm (fil multibrins classe 6)
Section (conducteur)	4x 2x 0.25 mm ²
AWG	similaire à AWG 24
Matériau (isolation des fils)	PP
Propriétés du matériau (isolation des fils)	sans CFC, halogène, cadmium, silicone et plomb
Dureté Shore (isolation des fils)	65 ±5 D
Ø de conducteur avec isolation	1.2 mm ±5%
Couleur de fil/numérotation	br, bla, ro, ble, rs, gr, ja, ve
Blindage	oui
Matériel (gaine)	TPU
Dureté Shore (gaine)	85 ±5 A
Ø extérieur (gaine)	7.1 mm ±5%
Couleur (gaine)	gris
Résistance chimique	Bonne résistance à l'huile, à l'essence et aux produits chimiques (EN 60811-404)
Tension nominale	300 V AC
Tension d'essai	1500 V AC
Courant admissible	selon DIN VDE 0298-4
Plage de températures (fixe)	-40...+90 °C
Plage de températures (mobile)	-5...+90 °C
Rayon de flexion (fixe)	7.5x Ø ext.
Rayon de flexion (en mouvement)	15x Ø ext.

données commerciales

EAN	4048879415835
eClass	27279218
Numéro du tarif douanier	85444290

pays d'origine	DE
Unité de conditionnement	1