

M12 St. 90° X-cod. / RJ45 St. 0° Gigabit

PUR 4x2xAWG26 geschirmt gn UL/CSA 30m

Mâle droit – mâle droit

M12 – RJ45, 8 pôles

Codage X

blindé

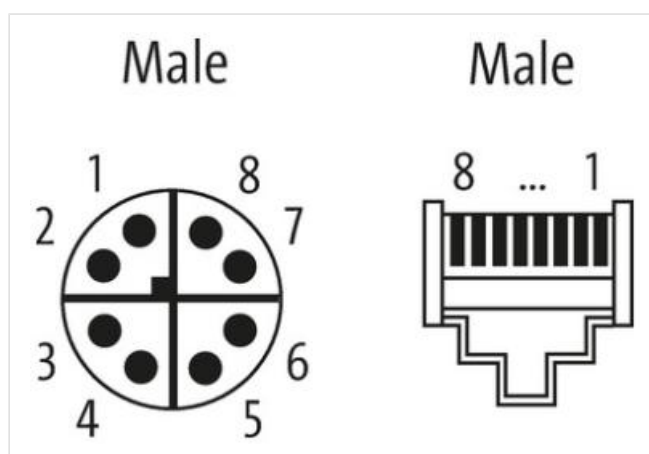
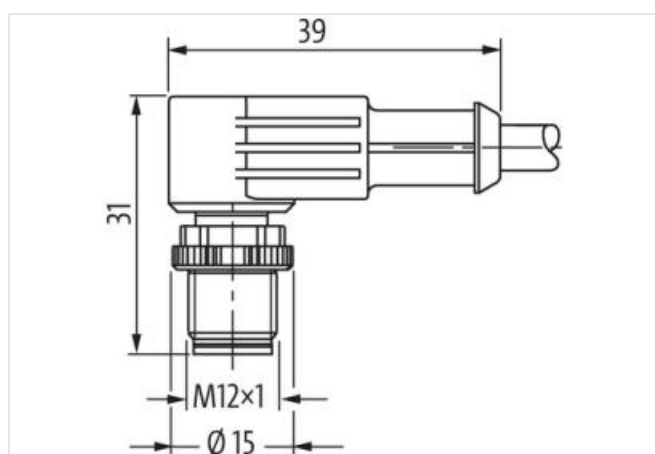
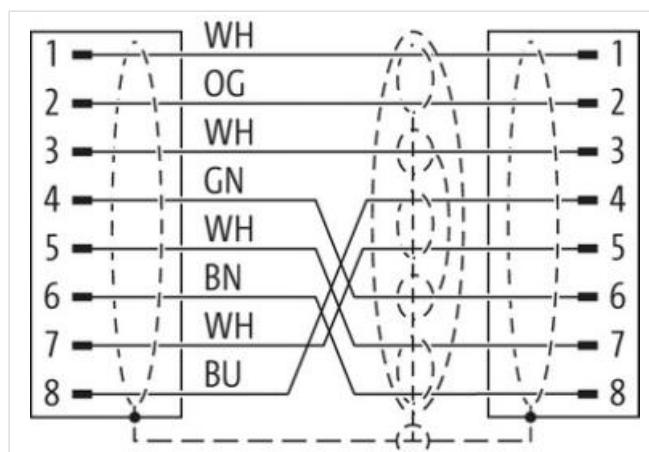
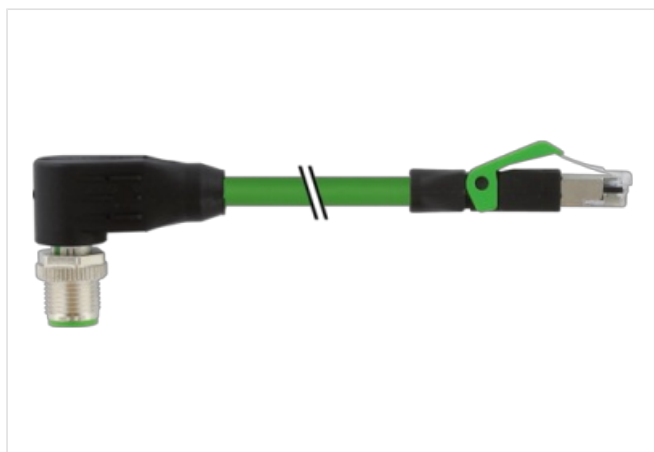
Ethernet CAT6A

Transmission properties with channel transmission up to 50 m

Longueurs de câble différentes livrables sur demande.

Le boîtier est en matière plastique et présente une bonne résistance aux produits chimiques et à l'huile.

En cas d'utilisation de fluides agressifs, il faut vérifier la résistance du matériau en fonction de l'application. Plus de détails sur demande.

[Lien vers le produit](#)**Illustration**

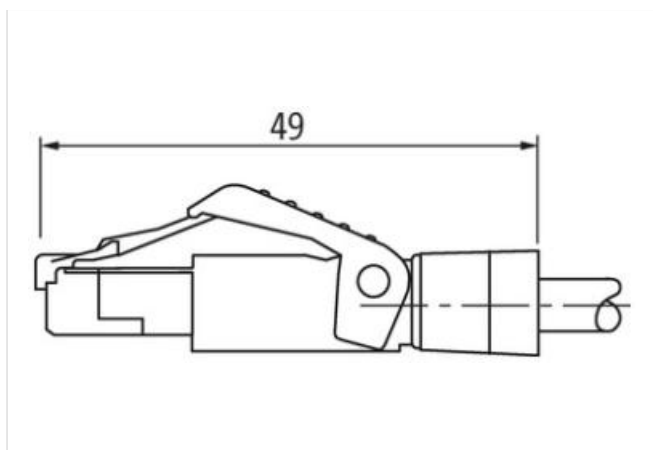
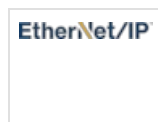
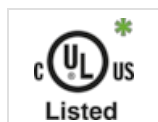


Photo non contractuelle



* uniquement les produits avec câble homologué UL/CSA

Forme

Forme 51201

Caractéristiques techniques

Tension de service	max. 60 V DC
Tension de service (listé UL)	max. 30 V DC
Tension de choc assignée	1.0 kV
Courant de service par contact	max. 0.5 A
Paramètres de transmission	CAT6, Class EA (ISO/IEC 11801:2002), (EN 50173-1)
Débits de transmission	10 Gbit/s
Groupe de matériaux isolants	IEC 60664-1, category I
Codage	Codage X
Verrouillage des emplacements	Filetage (M12×1 mm) couple de serrage recommandé 0.6 Nm, autobloquant
Degré de protection	IP67 (M12) - IP20 (RJ45)
Matériau	PUR
Matériau verrouillage	Zinc moulé sous pression, nickelé mat
Raccord presse-étoupe	M12 (SW13)

Caractéristiques générales

Normes	DIN EN 61076-2-109 (M12)
Degré de pollution	3
Plage de température	-25...+85 °C, suivant le câble raccordé

Câbles

Identification du câble	790
Homologation (câble)	cURus (AWM-Style 20549/10532); CE conform
Poids de câble [G/m]	52,8 g
Matériel (fils)	Cordon Cu, nu
Résistance (conducteur)	max. 143 Ω/km (20 °C)
Ø des fils individuels (conducteur)	0.16 mm
Section (conducteur)	4× 2× AWG26/7
Matériau (isolation des fils)	PE
Ø de conducteur avec isolation	1.05 mm ±5%
Couleur de fil/numérotation	(WH, OR), (WH, BU), (WH, BN), (WH, GN)
Blindage	oui

Blindage (type)	Copper braid
optical shield cover	environ 65%
Matériel (gaine)	PUR
Ø extérieur (gaine)	6.4 mm ±5%
Couleur (gaine)	vert
Résistance chimique	Oil resistance according to IEC 60811-2-1, ASTM IRM 901, ICEA S-82-552 Std.
Tension nominale	125 V AC
Tension d'essai	1.5 kV (entre fils); 1 kV (entre fil et blindage)
Plage de températures (fixe)	-40...+80 °C
Plage de températures (mobile)	-30...+70 °C
Rayon de flexion (fixe)	8× Ø ext.
Rayon de flexion (en mouvement)	10× Ø ext.
Product article number of manufacturer	7000-51201-7903000
Longueur du câble	30 m