

ISOBUS St. freies Ltg.ende

PUR 2x10+2x2,5+1x4x0,5 sw 1,5m

Mâle droit
24 V DC
ISOBUS

Le boîtier est en matière plastique et présente une bonne résistance aux produits chimiques et à l'huile. En cas d'utilisation de fluides agressifs, il faut vérifier la résistance du matériau en fonction de l'application. Plus de détails sur demande. Longueurs de câble différentes livrables sur demande.

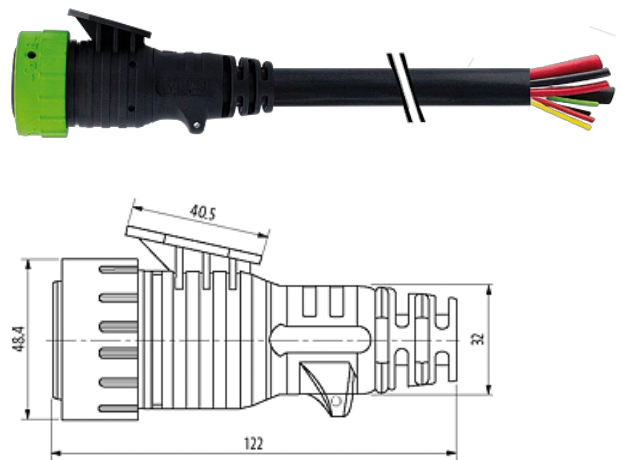
Lien vers le produit**Illustration**

Photo non contractuelle

Forme

Forme 70501

Câbles

Identification du câble	H02
Matériel (fils)	Cordon Cu, nu
Résistance (conducteur)	max. 39 Ω/km (0.5 mm ²), max. 7.98 Ω/km (2.5 mm ²), max. 1.91 Ω/km (10 mm ²)
Section (conducteur)	1 × 4 × 0.5 mm ² + 2 × 2.5 mm ² + 2 × 10 mm ²
Matériau (isolation des fils)	PP (0.5 mm ²); PVC (2.5 mm ² , 10 mm ²)
Ø de conducteur avec isolation	1.75 mm ±5% (0.5 mm ²); 3.0 mm ±5% (2.5 mm ²); 5.7 mm ±5% (10 mm ²)
Matériel (gaine)	PUR
Ø extérieur (gaine)	16.8 mm ±5%
Couleur (gaine)	noir
Résistance chimique	Bonne résistance à l'huile, à l'essence et aux produits chimiques
Tension nominale	max. 60 V (0.5 mm ²); max. 300 V (2.5 mm ² ; 10 mm ²)
Tension d'essai	max. 2500 V (0.5 mm ²); max. 4000 V (2.5 mm ² ; 10 mm ²)
Plage de températures (fixe)	-40...+85 °C
Plage de températures (mobile)	-20...+85 °C
Rayon de flexion (fixe)	10 × Ø ext.
Rayon de flexion (en mouvement)	15 × Ø ext.

Caractéristiques techniques

Tension de service 24 V DC

Courant de service par contact	max. 3 A (0.5 mm ²); max. 12 A (2.5 mm ²); max. 38 A (10 mm ²)
--------------------------------	--

Degré de protection	IP67, IP69K lorsqu'il est branché
---------------------	-----------------------------------

Matériau	PUR
----------	-----

Matériau verrouillage	Fermeture à baïonnette
-----------------------	------------------------

Cycles d'enfichage	≥ 100
--------------------	-------

Coffret	Polyamide
---------	-----------

Caractéristiques générales

Degré de pollution	3
--------------------	---

Plage de température	-20...+80 °C, suivant le câble raccordé
----------------------	---

Matériau (support de contact)	Polyamide
-------------------------------	-----------

Matériau (contact)	Laiton, nickelé
--------------------	-----------------

Matériau (surface de contact)	Laiton, nickelé
-------------------------------	-----------------

Matériau (joint)	Silicone
------------------	----------

données commerciales

EAN	4048879745444
-----	---------------

eClass	27279218
--------	----------

Numéro du tarif douanier	85444290
--------------------------	----------

pays d'origine	DE
----------------	----

Unité de conditionnement	1
--------------------------	---