

RJ45 Stecker 45° oben freies Leitungsende, Ethernet

PUR-OB 2x2x0,34 geschirmt rot UL,CSA+schleppk. 0,6m

Ethernet CAT5e

Mâle 45° en haut

RJ45, 4 pôles

blindé

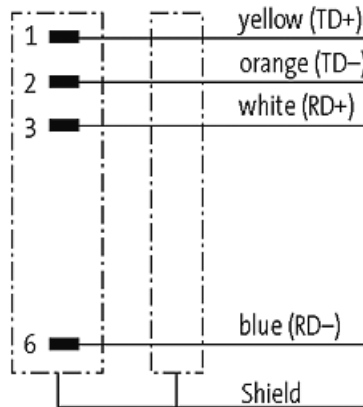
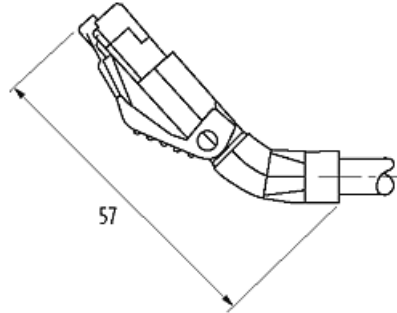
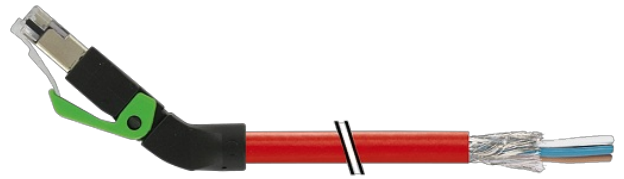
Longueurs de câble différentes livrables sur demande.

Le boîtier est en matière plastique et présente une bonne résistance aux produits chimiques et à l'huile.

En cas d'utilisation de fluides agressifs, il faut vérifier la résistance du matériau en fonction de l'application. Plus de détails sur demande.

[Lien vers le produit](#)

Illustration



Male

6 321



Photo non contractuelle

Validations



* uniquement les produits avec câble homologué UL/CSA

Plus d'info

EtherNet/IP



Forme	
Forme	74121
Caractéristiques techniques	
Tension de service	max. 60 V DC
Tension de service (listé UL)	max. 30 V DC
Tension de choc assignée	1.0 kV
Courant de service par contact	max. 1.5 A (20 °C)
Groupe de matériaux isolants	IEC 60664-1, category I
Paramètres de transmission	CAT5, Class D (ISO/IEC 11801:2002), (EN 50173-1)
Débits de transmission	100 Mbit/s full duplex max.
Degré de protection	IP20 lorsqu'enfiché et vissé (EN 60529)
Matériau verrouillage	PA
Matériau	PUR
convient pour gaine striée (Ø intérieur)	sans
Caractéristiques générales	
Degré de pollution	3
Plage de température	-25...+85 °C, suivant le câble raccordé
Câbles	
Numéro de câble	792
No./section des conducteurs	2x 2x 0.34 mm ²
Isolation des conducteurs	PO (bla, ja, ble, or)
Chaînes porte-câbles	3 Mio.
Couleur de gaine	rouge
Matériel (gaine)	PUR (UL/CSA)
Ø extérieur	6.7 mm ±5%
Rayon de flexion (en mouvement)	12x Ø ext.
Plage de températures (fixe)	-40...+80 °C
Plage de températures (mobile)	-30...+70 °C
Identification du câble	792
Homologation (câble)	UL (AWM-Style 20233/11602), CSA; CE
Poids de câble [G/m]	69,30
Matériel (fils)	Cordon Cu, nu
Résistance (conducteur)	max. 55 Ω/km (20 °C)
Section (conducteur)	2x 2x AWG22
Matériau (isolation des fils)	PO
Ø de conducteur avec isolation	1.4 mm ±5%
Couleur de fil/numérotation	bla, ja, ble, or
Blindage	oui
	min. 85%
Matériel (gaine)	PUR
Ø extérieur (gaine)	6.7 mm ±5%
Couleur (gaine)	rouge
Résistance thermique	retardateur de flamme

Tension nominale	300 V
Plage de températures (fixe)	-40...+80 °C
Plage de températures (mobile)	-30...+70 °C
Rayon de flexion (fixe)	5× Ø ext.
Rayon de flexion (en mouvement)	12× Ø ext.
Nombre cycles de flexion (chaînes porte-câbles)	max. 3 Mio. (25 °C)
Course de déplacement (chaîne porte-câbles)	max. 5 m (horizontal)
Vitesse de déplacement (chaîne porte-câbles)	max. 3.3 m/s
Accélération (chaîne porte-câbles)	max. 2 m/s ²

données commerciales

EAN	4048879404037
eClass	27061801
Numéro du tarif douanier	85444210
pays d'origine	DE
Unité de conditionnement	1