

RJ45 St. 90° links freies Ltg.-ende, Ethernet

PUR 2x2xAWG22 geschirmt gn UL/CSA 5m

Ethernet CAT5

Mâle RJ45

90° à gauche

blindé

Longueurs de câble différentes livrables sur demande.

Le boîtier est en matière plastique et présente une bonne résistance aux produits chimiques et à l'huile.

En cas d'utilisation de fluides agressifs, il faut vérifier la résistance du matériau en fonction de l'application. Plus de détails sur demande.

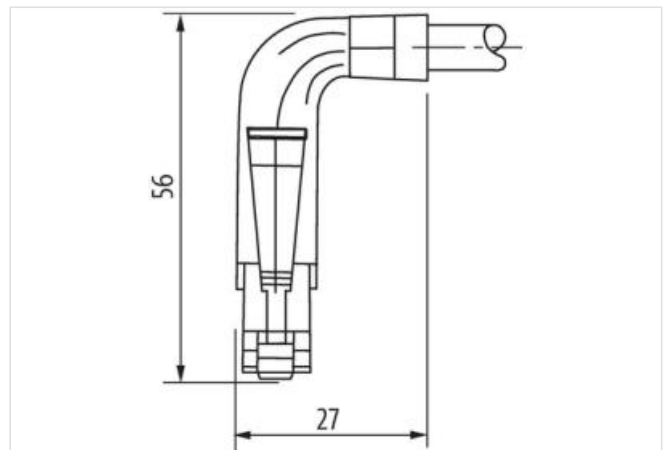
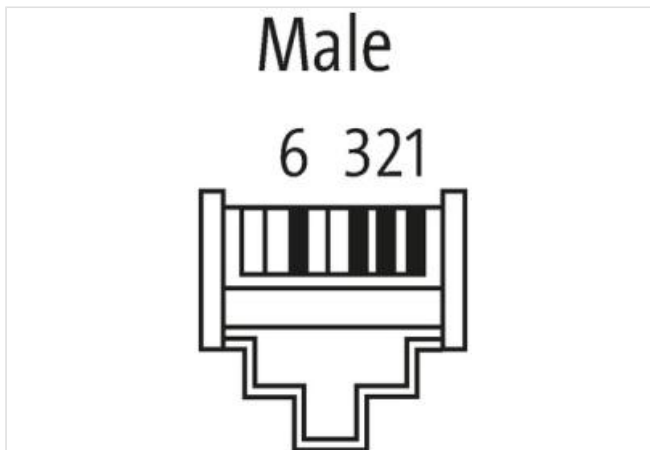
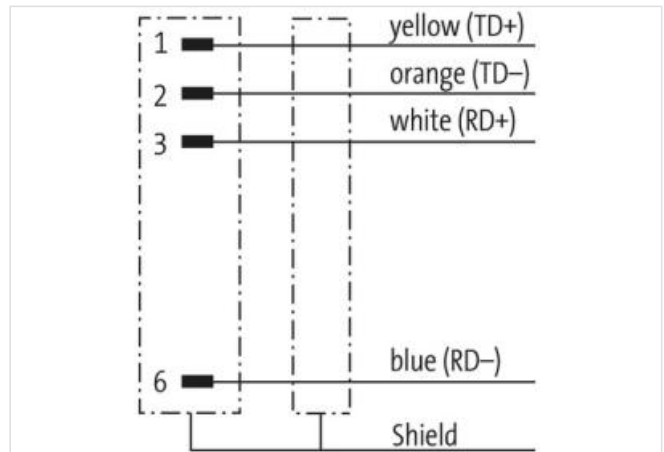
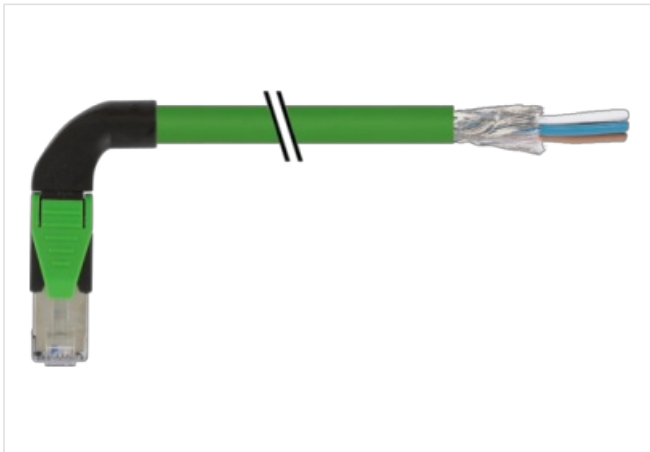
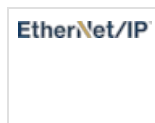
[Lien vers le produit](#)**Illustration**

Photo non contractuelle

**Forme**

Forme

74261

Caractéristiques techniques	
Tension de service	max. 60 V DC
Tension de choc assignée	1.0 kV
Courant de service par contact	max. 1.5 A (20 °C)
Nombre de pôles	4
Paramètres de transmission	CAT5, Class D (ISO/IEC 11801:2002), (EN 50173-1)
Débits de transmission	100 Mbit/s full duplex max.
Groupe de matériaux isolants	IEC 60664-1, category I
Indicateur à LED	non
Verrouillage des emplacements	Verrouillage à enclipser
Degré de protection	IP20 lorsqu'enfiché et vissé (EN 60529)
Matériau	PUR
Matériau verrouillage	PA
convient pour gaine striée (Ø intérieur)	sans
Caractéristiques générales	
Mode de fixation	enfiché
Degré de pollution	3
Longueur non gainée	20 mm
Plage de température	-25...+85 °C, suivant le câble raccordé
Câbles	
Identification du câble	794
Homologation (câble)	cURus (AWM-Style 20549/10578), CE-conform
Poids de câble [G/m]	75,87 g
Matériel (fils)	Cordon Cu, nu
Résistance (conducteur)	max. 55 Ω/km (20 °C)
Structure (conducteur)	7 × 0.254 mm
Section (conducteur)	1 × 4 × AWG22/7
AWG	similaire à AWG 22
Matériau (isolation des fils)	PE
Ø de conducteur avec isolation	1.55 mm ±5%
Couleur de fil/numérotation	bla, ja, ble, or
Blindage	oui
Blindage (type)	Copper braid
optical shield cover	min. 85%
Matériel (gaine)	PUR
Ø extérieur (gaine)	6.7 mm ±5%
Couleur (gaine)	vert
Résistance chimique	Oil resistance according to IEC 60811-2-1, ASTM IRM 901, ICEA S-82-552 Std.
Résistance thermique	retardateur de flamme selon UL 1581 section 1090, section 1100 (FT2), IEC 60332-1-2
Tension nominale	300 V
Plage de températures (fixe)	-40...+80 °C
Plage de températures (mobile)	-30...+70 °C
Rayon de flexion (fixe)	6 × Ø ext.
Rayon de flexion (en mouvement)	12 × Ø ext.
Product article number of manufacturer	7000-74261-7940500
Longueur du câble	5 m