

RJ45 St. 0°/RJ45 St. 0° Gigabit

PUR 4x2xAWG24 geschirmt gn UL/CSA 0,6m

Ethernet

Mâle droit – mâle droit

RJ45 – RJ45, 8 pôles

blindé

Longueurs de câble différentes livrables sur demande.

Le boîtier est en matière plastique et présente une bonne résistance aux produits chimiques et à l'huile.

En cas d'utilisation de fluides agressifs, il faut vérifier la résistance du matériau en fonction de l'application. Plus de détails sur demande.

[Lien vers le produit](#)

Illustration

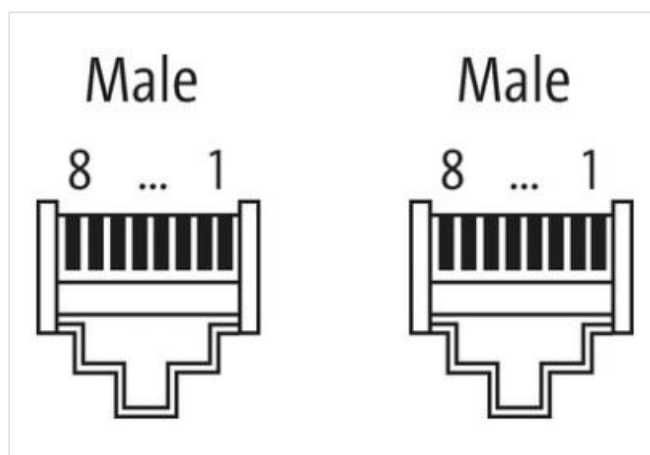
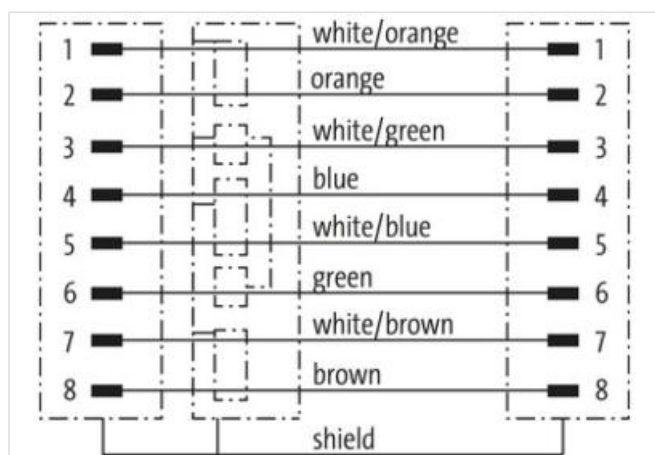
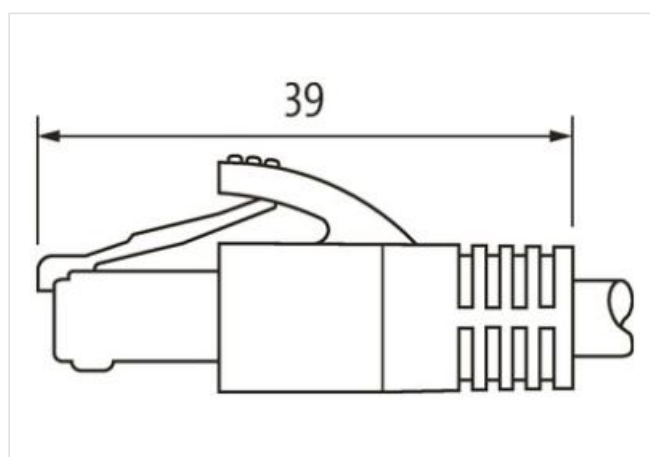


Photo non contractuelle

Forme

Forme 74331

Caractéristiques techniques

Tension de service max. 150 V AC

Caractéristiques générales

Mode de fixation enfiché

Plage de température -25...+55 °C

Câbles	
Identification du câble	826
Homologation (câble)	cURus (AWM-Style 20549/10493); CE conform
Matériel (fils)	Cordon Cu, nu
Résistance (conducteur)	max. 94.2 Ω /km (20 °C)
Structure (conducteur)	7x 0.203 mm
Section (conducteur)	4x 2x AWG24/7
AWG	similaire à AWG 24/7
Matériau (isolation des fils)	PE
Ø de conducteur avec isolation	1.05 mm \pm 5%
Couleur de fil/numérotation	PE (bla-ble, ble, bla-or, or, bla-ve, ve, bla-br, br)
Blindage	oui
Blindage (type)	Copper braid
optical shield cover	min. 80%
Matériel (gaine)	PUR
Propriétés du matériau (gaine)	sans CFC, halogène, cadmium, silicone et plomb, mat, faiblement adhésif, facilement usinable, résistant à l'abrasion, résistant à l'hydrolyse et aux microbes
Ø extérieur (gaine)	8.9 mm \pm 5%
Couleur (gaine)	vert
Résistance thermique	compliant UL 1581 Section 1090, Section 1100 (FT2) / IEC 60332-1-2
Tension nominale	300 V
Tension d'essai	2 kV AC (durée du test 1 min)
Plage de températures (fixe)	-40...+80 °C
Plage de températures (mobile)	-30...+70 °C
Rayon de flexion (fixe)	8x Ø ext.
Rayon de flexion (en mouvement)	15x Ø ext.
Nombre cycles de flexion (chaînes porte-câbles)	max. 2 Mio. (25 °C)
Course de déplacement (chaîne porte-câbles)	max. 5 m (horizontal)
Vitesse de déplacement (chaîne porte-câbles)	max. 4 m/s
Contrainte due à la torsion	\pm 180°/m
Nombre de cycles de torsion	max. 1 Mio. (25 °C)
Product article number of manufacturer	7000-74331-8260060
Longueur du câble	0,6 m