

RJ45 St. ger./ RJ45 St. 45° rechts, Ethernet

PUR 2x2x0,34 geschirmt grün UL,CSA+schleppk. 1,05m

Ethernet CAT5

Mâle droit – mâle 45° à droite

RJ45 – RJ45, 4 pôles

blindé

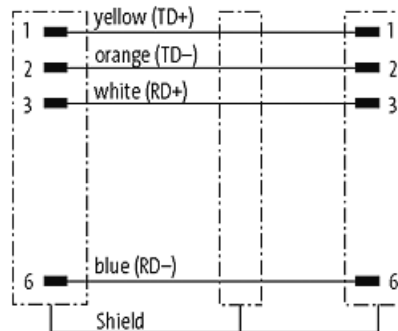
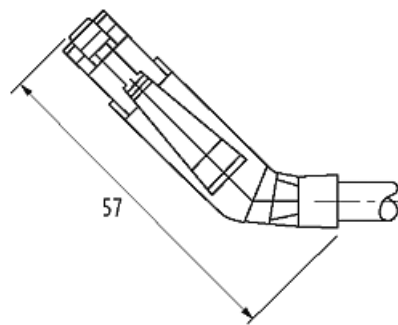
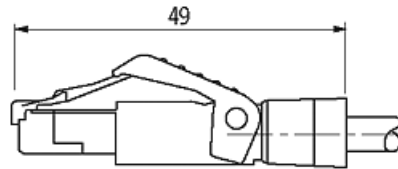
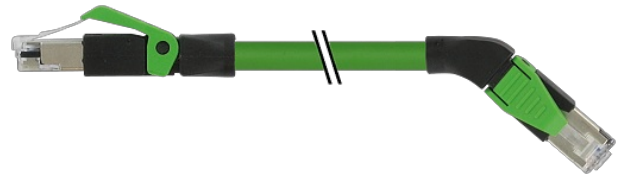
Longueurs de câble différentes livrables sur demande.

Le boîtier est en matière plastique et présente une bonne résistance aux produits chimiques et à l'huile.

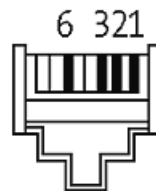
En cas d'utilisation de fluides agressifs, il faut vérifier la résistance du matériau en fonction de l'application. Plus de détails sur demande.

[Lien vers le produit](#)

Illustration



Male



Male

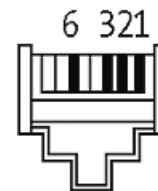


Photo non contractuelle

Validations



* uniquement les produits avec câble homologué UL/CSA

Plus d'info

EtherNet/IP



Forme

Forme 74381

Caractéristiques techniques

Tension de service	max. 60 V DC
Tension de service (listé UL)	max. 30 V DC
Tension de choc assignée	1.0 kV
Courant de service par contact	max. 1.5 A (20 °C)
Groupe de matériaux isolants	IEC 60664-1, category I
Paramètres de transmission	CAT5, Class D (ISO/IEC 11801:2002), (EN 50173-1)
Débits de transmission	100 Mbit/s full duplex max.
Indicateur à LED	non
Verrouillage des emplacements	Verrouillage à enclipser
Degré de protection	IP20 lorsqu'enfiché et vissé (EN 60529)
Matériau	PUR
Matériau verrouillage	PA
convient pour gaine striée (Ø intérieur)	sans

Caractéristiques générales

Mode de fixation	enfiché
Degré de pollution	3
Plage de température	-25...+85 °C, suivant le câble raccordé

Câbles

No./section des conducteurs	2× 2× 0.34 mm ²
Isolation des conducteurs	PE (bla, ja, ble, or)
Chaînes porte-câbles	3 Mio.
Couleur de gaine	vert
Matériel (gaine)	PUR (UL/CSA)
Ø extérieur	6.7 mm ±5%
Rayon de flexion (en mouvement)	12× Ø ext.
Plage de températures (fixe)	-40...+80 °C
Plage de températures (mobile)	-30...+70 °C
Identification du câble	796
Homologation (câble)	UL (AWM-Style 20233/11602), CSA; CE
Poids de câble [G/m]	69,3
Matériel (fils)	Cordon Cu, nu
Résistance (conducteur)	max. 55 Ω/km (20 °C)
Section (conducteur)	2× 2× AWG22
Matériau (isolation des fils)	PE
Ø de conducteur avec isolation	1.4 mm ±5%
Couleur de fil/numérotation	bla, ja, ble, or
Blindage	oui
	min. 85%
Matériel (gaine)	PUR
Ø extérieur (gaine)	6.7 mm ±5%
Couleur (gaine)	vert

Résistance thermique	flammwidrig nach UL 1581 Section 1060 (FT1), Section 1061 (cable flame), Section 1080 (VW-1) / IEC 60332-1-2
Tension nominale	300 V
Plage de températures (fixe)	-40...+80 °C
Plage de températures (mobile)	-30...+70 °C
Rayon de flexion (fixe)	5× Ø ext.
Rayon de flexion (en mouvement)	12× Ø ext.
Nombre cycles de flexion (chaînes porte-câbles)	max. 3 Mio. (25 °C)
Course de déplacement (chaîne porte-câbles)	max. 5 m (horizontal)
Vitesse de déplacement (chaîne porte-câbles)	max. 3.3 m/s
Accélération (chaîne porte-câbles)	max. 2 m/s ²

données commerciales

EAN	4048879524469
eClass	27061801
Numéro du tarif douanier	85444210
pays d'origine	DE
Unité de conditionnement	1