

RJ45 Push Pull 0° freies Ltg.-ende, Profinet

PUR 2x2xAWG22 geschirmt gn UL/CSA+schleppk. 5m

Mâle droit
RJ45PP, 4 pôles
blindé

Le boîtier est en matière plastique et présente une bonne résistance aux produits chimiques et à l'huile.
En cas d'utilisation de fluides agressifs, il faut vérifier la résistance du matériau en fonction de l'application. Plus de détails sur demande.

Longueurs de câble différentes livrables sur demande.

[Lien vers le produit](#)

Illustration

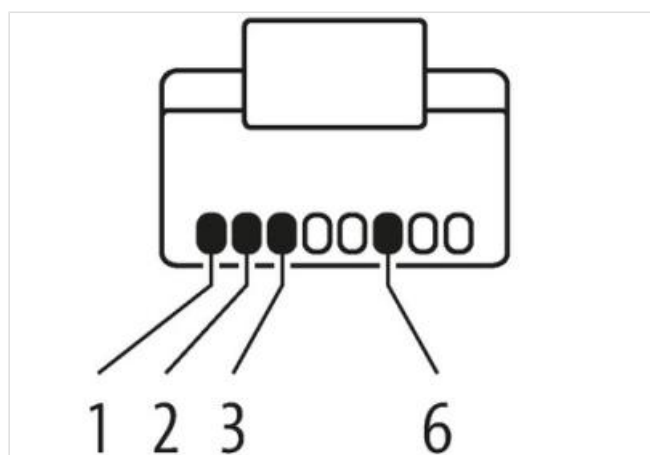
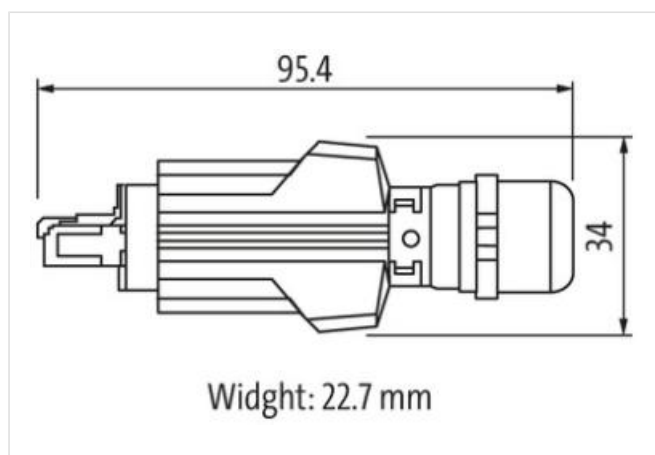
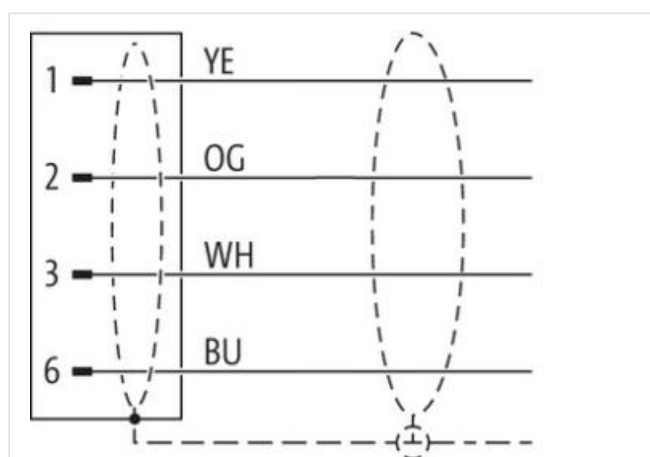
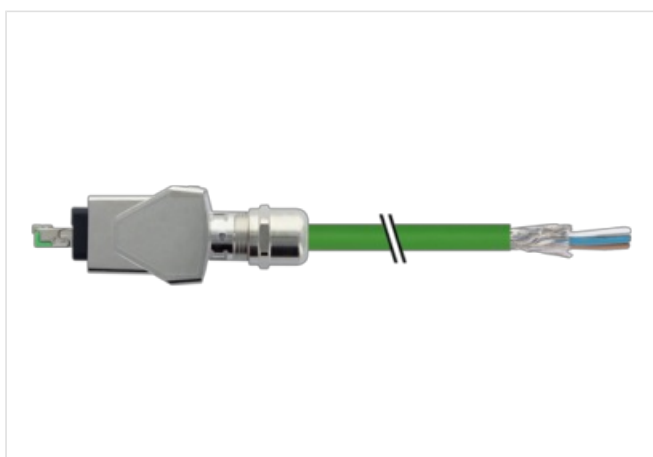
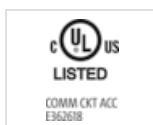


Photo non contractuelle



Forme

Forme

74607

Caractéristiques techniques	
Tension de service	max. 60 V DC
Tension de choc assignée	1.0 kV
Courant de service par contact	max. 1.5 A
Paramètres de transmission	CAT5, Class D (ISO/IEC 11801)
Débits de transmission	100 Mbit/s
Groupe de matériaux isolants	IEC 60664-1, category I
Verrouillage des emplacements	Push Pull
Degré de protection	IP65/IP67
Matériau verrouillage	Zinc moulé sous pression, nickelé mat
convient pour gaine striée (Ø intérieur)	sans
Caractéristiques générales	
Degré de pollution	3
Plage de température	-40...+70 °C, suivant le câble raccordé
Câbles	
Identification du câble	796
Homologation (câble)	cURus (AWM-Style 20549/11602), CE-conform
Poids de câble [G/m]	69,3 g
Matériel (fils)	Cordon Cu, nu
Résistance (conducteur)	max. 55 Ω/km (20 °C)
Structure (conducteur)	7 × 0.254 mm
Section (conducteur)	1 × 4 × AWG22/7
Matériau (isolation des fils)	PE
Ø de conducteur avec isolation	1.4 mm ±5%
Couleur de fil/numérotation	bla, ja, ble, or
Blindage	oui
Blindage (type)	Copper braid
optical shield cover	min. 85%
Matériel (gaine)	PUR
Propriétés du matériau (gaine)	sans CFC, halogène, cadmium, silicone et plomb, mat, faiblement adhésif, facilement usinable, résistant à l'abrasion, résistant à l'hydrolyse et aux microbes
Ø extérieur (gaine)	6.7 mm ±5%
Couleur (gaine)	vert
Résistance chimique	Oil resistance according to IEC 60811-2-1, ASTM IRM 901, ICEA S-82-552 Std.
Résistance thermique	retardateur de flamme selon UL 1581 section 1090, section 1100 (FT2), IEC 60332-1-2
Tension nominale	300 V
Tension d'essai	2 kV AC (durée du test 1 min)
Plage de températures (fixe)	-40...+80 °C
Plage de températures (mobile)	-30...+70 °C
Rayon de flexion (fixe)	5 × Ø ext.
Rayon de flexion (en mouvement)	12 × Ø ext.
Nombre cycles de flexion (chaînes porte-câbles)	max. 3 Mio. (25 °C)
Course de déplacement (chaîne porte-câbles)	max. 5 m (horizontal)
Vitesse de déplacement (chaîne porte-câbles)	max. 3.3 m/s
Accélération (chaîne porte-câbles)	max. 2 m/s ²
Contrainte due à la torsion	±180°/m
Nombre de cycles de torsion	max. 1 Mio. (25 °C)
Product article number of manufacturer	7000-74607-7960500
Longueur du câble	5 m