

**RJ45 St. 0° / RJ45 St. 0°, Gigabit**

FRNC/LS0H 4x2xAWG27 geschirmt ge UL 0,5m

Ethernet CAT6A

Mâle droit – mâle droit

RJ45 – RJ45, 8 pôles

blindé

sans gaines de câble

Longueurs de câble différentes livrables sur demande.

Le boîtier est en matière plastique et présente une bonne résistance aux produits chimiques et à l'huile.

En cas d'utilisation de fluides agressifs, il faut vérifier la résistance du matériau en fonction de l'application. Plus de détails sur demande.

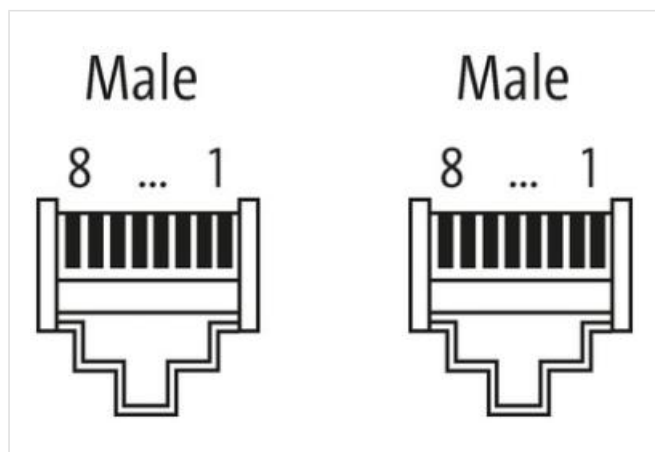
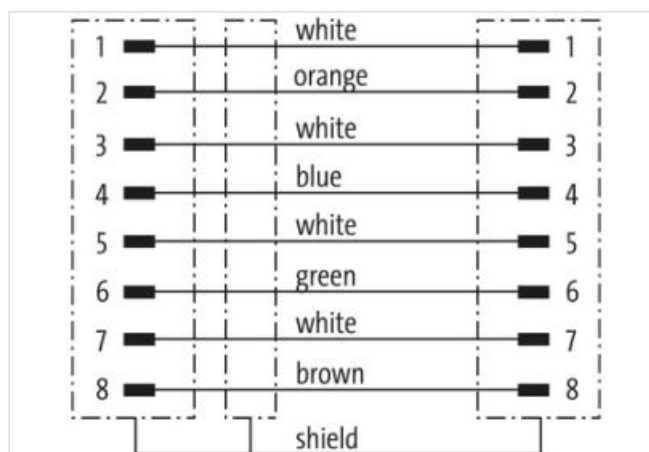
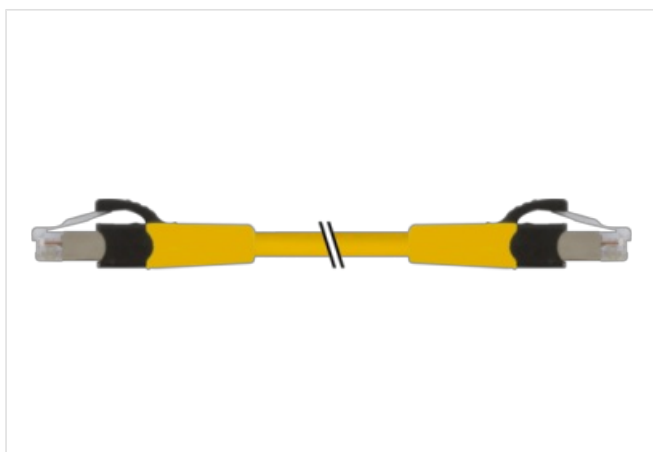
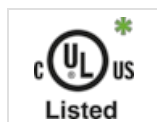
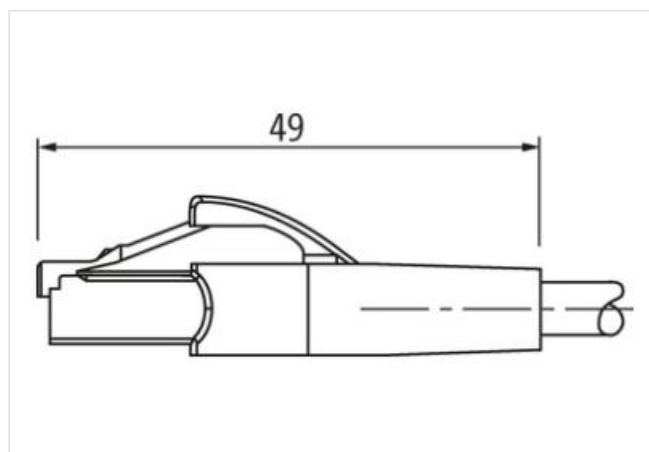
**[Lien vers le produit](#)****Illustration**

Photo non contractuelle



\* uniquement les produits avec câble homologué UL/CSA

**Forme**

Forme

74711

**Caractéristiques techniques**

Tension de service	max. 60 V DC
Tension de service (listé UL)	25 V DC
Tension de choc assignée	1.0 kV
Courant de service par contact	max. 1.76 A (UL: 1.0 A)
Paramètres de transmission	CAT6A
Groupe de matériaux isolants	IEC 60664-1, category I
Indicateur à LED	non
Verrouillage des emplacements	Verrouillage à enclipser
Degré de protection	IP20
Matériau	PUR
Matériau verrouillage	PA
convient pour gaine striée (Ø intérieur)	sans

**Caractéristiques générales**

Mode de fixation	enfiché
Degré de pollution	3
Plage de température	-25...+85 °C, suivant le câble raccordé

**Câbles**

No./section des conducteurs	4x 2x AWG27/7
Isolation des conducteurs	FRNC (bla, ble, bla, or, bla, ve, bla, br)
Ø extérieur	6.0 mm ±5%
Numéro de câble	378
Matériel (fils)	Cordon Cu, nu
Blindage	oui
Couleur (gaine)	jaune
Couleur de gaine	jaune
Plage de températures (fixe)	-20...+60 °C
Plage de températures (mobile)	0...+50 °C
Rayon de flexion (en mouvement)	5x Ø ext.
Matériel (gaine)	FRNC

Product article number of manufacturer	7000-74711-3780050
Longueur du câble	0,5 m