

## MSUD Ventilst. BF C 8 mm mit freiem Leitungsende

PVC-JZ 3x0,75 schwarz 40m

MSUD

Forme C (8 mm)

24 V AC  $\pm 20\%$  / DC  $\pm 25\%$

LED et antiparasitage

Longueurs de câble différentes livrables sur demande.

Le boîtier est en matière plastique et présente une bonne résistance aux produits chimiques et à l'huile.

En cas d'utilisation de fluides agressifs, il faut vérifier la résistance du matériau en fonction de l'application. Plus de détails sur demande.

### [Lien vers le produit](#)

Illustration

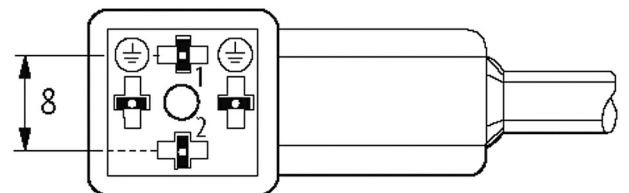
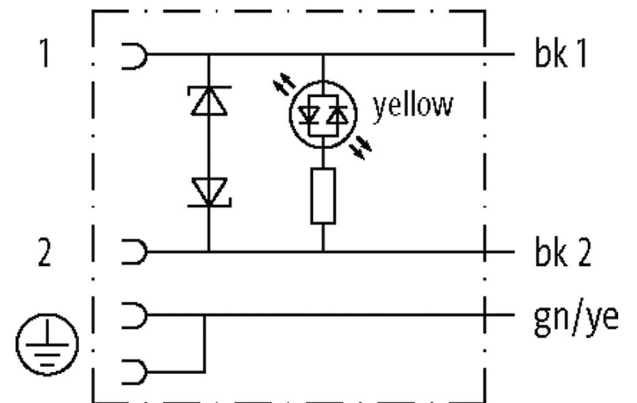
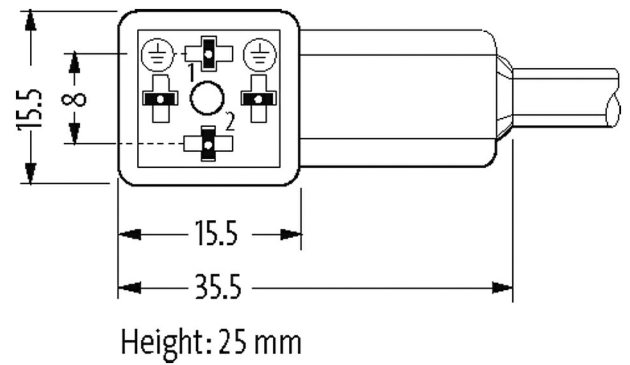
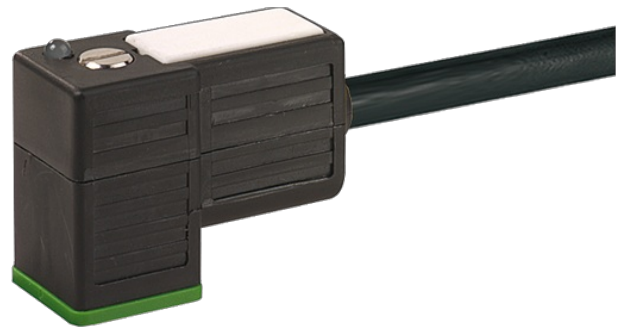


Photo non contractuelle

#### Validations

cCSAus \* uniquement les produits avec câble homologué UL/CSA

#### Forme

Forme 80021

#### Caractéristiques techniques

Tension de service 24 V AC  $\pm 20\%$  / DC  $\pm 25\%$

|                                |  |
|--------------------------------|--|
| Courant de service par contact | max. 4 A                                   |
| Pointe de déconnexion          | max. 55 V                                  |
| Temporisation à l'ouverture    | max. 20 ms                                 |
| Verrouillage des emplacements  | M2.5 (couple de serrage recommandé 0.4 Nm) |
| Coffret                        | Plastique, noir (gris sur demande)         |
| Degré de protection            | IP67 lorsqu'enfiché et vissé (EN 60529)    |

#### Caractéristiques générales

|                      |   |
|----------------------|---|
| Plage de température | -25...+85 °C, suivant le câble raccordé |
|----------------------|---|

#### Câbles

|   |   |
|---|---|
| No./section des conducteurs                 | 3 x 0.75 mm <sup>2</sup>  |
| Isolation des conducteurs                   | PVC (no num, ve-ja)   |
| Matériel (gaine)                            | PVC   |
| Ø extérieur                                 | 5.9 mm ±5%  |
| Rayon de flexion (en mouvement)             | 10 x Ø ext.   |
| Plage de températures (fixe)                | -30...+70 °C  |
| Plage de températures (mobile)              | -5...+70 °C   |
| Identification du câble                     | 616   |
| Type de câble                               | 1 (PVC)   |
| Homologation (câble)                        | CE conform  |
| Poids de câble [G/m]                        | 61,60   |
| Matériel (fils)                             | Cordon Cu, nu   |
| Résistance (conducteur)                     | max. 26 Ω/km (20 °C)  |
| Ø des fils individuels (conducteur)         | 0.2 mm  |
| Structure (conducteur)                      | 24 x 0.2 mm (fil multibrins classe 5)                             |
| Section (conducteur)                        | 3 x 0.75 mm <sup>2</sup>  |
| AWG   | similaire à AWG 18  |
| Matériau (isolation des fils)               | PVC   |
| Propriétés du matériau (isolation des fils) | sans CFC, cadmium, silicone et plomb                              |
| Dureté Shore (isolation des fils)           | 43 ±5 D   |
| Ø de conducteur avec isolation              | 1.8 mm ±5%  |
| Couleur de fil/numérotation                 | no numéroté, ve-ja rayé longitudinalement                         |
| Groupe de fils toronnés                     | 3 fils toronnés   |
| Blindage                                    | non   |
| Matériel (gaine)                            | PVC   |
| Propriétés du matériau (gaine)              | sans CFC, cadmium, silicone et plomb                              |
| Dureté Shore (gaine)                        | 80 ±5 A   |
| Ø extérieur (gaine)                         | 5.9 mm ±5%  |
| Couleur (gaine)                             | noir  |
| Résistance chimique                         | Bonne résistance à l'huile, à l'essence et aux produits chimiques |
| Tension nominale                            | 300/500 V AC  |
| Tension d'essai                             | 3000 V AC   |
| Courant admissible                          | selon DIN VDE 0298-4  |
| Plage de températures (fixe)                | -30...+70 °C  |
| Plage de températures (mobile)              | -5...+70 °C   |
| Rayon de flexion (fixe)                     | 5 x Ø ext.  |
| Rayon de flexion (en mouvement)             | 10 x Ø ext.   |
| Couleur de gaine                            | noir  |

#### données commerciales

|                          |               |
|--------------------------|---------------|
| EAN                      | 4048879133470 |
| eClass                   | 27279218      |
| Numéro du tarif douanier | 85444290      |
| pays d'origine           | CZ            |
| Unité de conditionnement | 1             |