

## **MSUD Ventilst. BF C 8 mm mit freiem Leitungsende**

PVC-JZ 3x0,75 schwarz 1,5m

MSUD

Forme C (8 mm)

110 V AC/DC  $\pm 10\%$

LED et antiparasitage

Longueurs de câble différentes livrables sur demande.

Le boîtier est en matière plastique et présente une bonne résistance aux produits chimiques et à l'huile.

En cas d'utilisation de fluides agressifs, il faut vérifier la résistance du matériau en fonction de l'application. Plus de détails sur demande.

### [Lien vers le produit](#)

Illustration

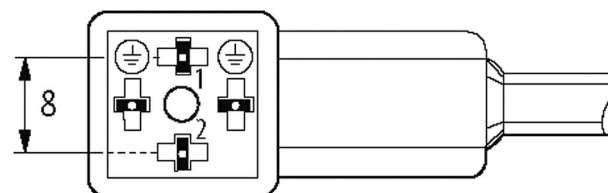
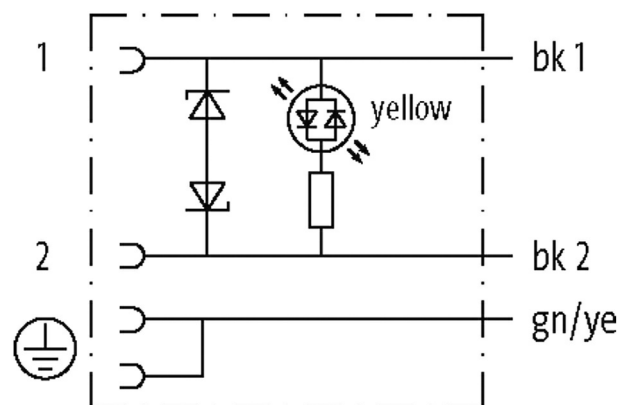
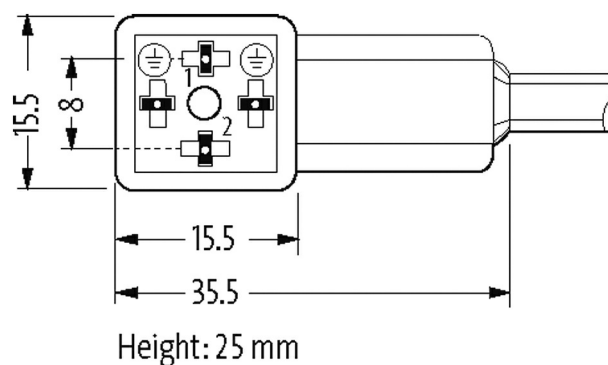
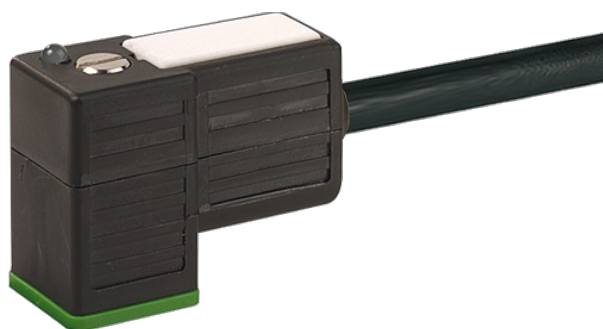


Photo non contractuelle

**Validations**

cCSAus

\* uniquement les produits avec câble homologué UL/CSA

**Forme**

Forme

80041

**Caractéristiques techniques**

Tension de service

110 V AC/DC ±10%

Courant de service par contact	max. 4 A
Pointe de déconnexion	max. 230 V
Temporisation à l'ouverture	max. 20 ms
Verrouillage des emplacements	M2.5 (couple de serrage recommandé 0.4 Nm)
Coffret	Plastique, noir (gris sur demande)
Degré de protection	IP67 lorsqu'enfiché et vissé (EN 60529)

### Caractéristiques générales

Plage de température	-25...+85 °C, suivant le câble raccordé
----------------------	-----------------------------------------

### Câbles

No./section des conducteurs	3× 0.75 mm <sup>2</sup>
Isolation des conducteurs	PVC (no num, ve-ja)
Matériel (gaine)	PVC
Ø extérieur	5.9 mm ±5%
Rayon de flexion (en mouvement)	10× Ø ext.
Plage de températures (fixe)	-30...+70 °C
Plage de températures (mobile)	-5...+70 °C
Identification du câble	616
Type de câble	1 (PVC)
Homologation (câble)	CE conform
Poids de câble [G/m]	61,60
Matériel (fils)	Cordon Cu, nu
Résistance (conducteur)	max. 26 Ω/km (20 °C)
Ø des fils individuels (conducteur)	0.2 mm
Structure (conducteur)	24× 0.2 mm (fil multibrins classe 5)
Section (conducteur)	3× 0.75 mm <sup>2</sup>
AWG	similaire à AWG 18
Matériau (isolation des fils)	PVC
Propriétés du matériau (isolation des fils)	sans CFC, cadmium, silicone et plomb
Dureté Shore (isolation des fils)	43 ±5 D
Ø de conducteur avec isolation	1.8 mm ±5%
Couleur de fil/numérotation	no numéroté, ve-ja rayé longitudinalement
Groupe de fils toronnés	3 fils toronnés
Blindage	non
Matériel (gaine)	PVC
Propriétés du matériau (gaine)	sans CFC, cadmium, silicone et plomb
Dureté Shore (gaine)	80 ±5 A
Ø extérieur (gaine)	5.9 mm ±5%
Couleur (gaine)	noir
Résistance chimique	Bonne résistance à l'huile, à l'essence et aux produits chimiques
Tension nominale	300/500 V AC
Tension d'essai	3000 V AC
Courant admissible	selon DIN VDE 0298-4
Plage de températures (fixe)	-30...+70 °C
Plage de températures (mobile)	-5...+70 °C
Rayon de flexion (fixe)	5× Ø ext.
Rayon de flexion (en mouvement)	10× Ø ext.
Couleur de gaine	noir

### données commerciales

EAN	4048879293297
-----	---------------

---

eClass	27279218
--------	----------

---

Numéro du tarif douanier	85444290
--------------------------	----------

---

pays d'origine	CZ
----------------	----

---

Unité de conditionnement	1
--------------------------	---