

**M8 St. 0° / M8 Bu. 90°**

PUR 3x0.25 sw UL/CSA+robot+schleppk. 5m

Mâle droit - femelle coudé

M8 - M8, 3 pôles

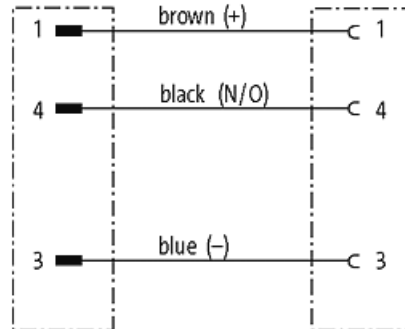
Zinc moulé sous pression, revêtement Safe-Cover

avec presse-étoupe de câble

N° de réf. 7005 - M8 Lite - (vis moletée en plastique) sur demande

[Lien vers le produit](#)

Illustration



Male

Female

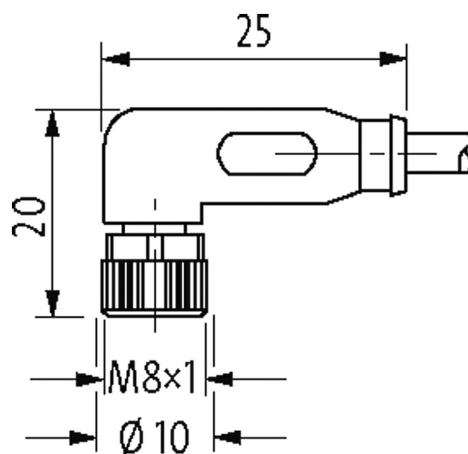
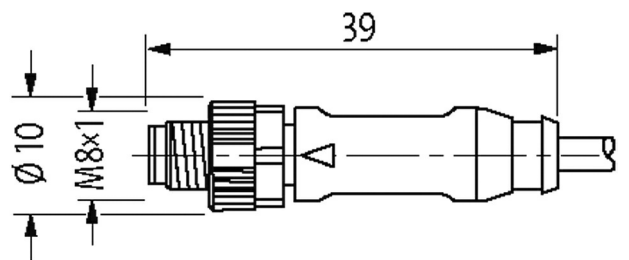
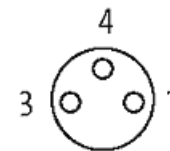
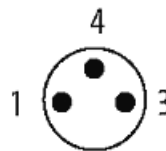


Photo non contractuelle

**données commerciales**

EAN	4048879572149
eClass	27279218
Numéro du tarif douanier	85444290

---

pays d'origine	DE
Unité de conditionnement	1