

M8 St. gew. auf Bu M8 ger.

PUR-OB 4x0,25 schwarz UL, CSA 5m

Mâle 90° – femelle droit

M8 – M8, 4 pôles

N° de réf. 7005 - M8 Lite - (vis moletée en plastique) sur demande

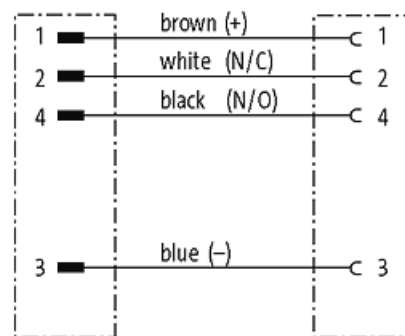
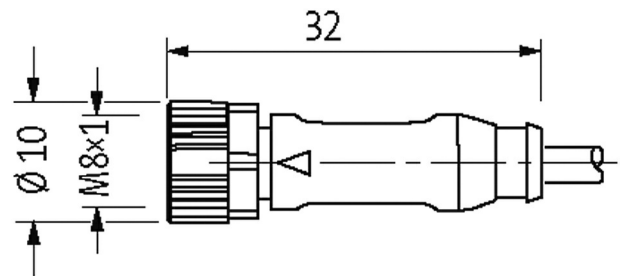
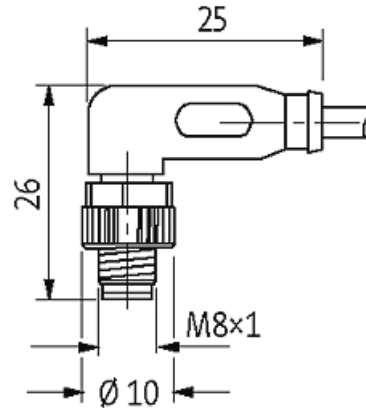
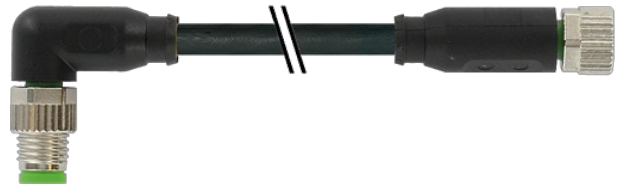
Longueurs de câble différentes livrables sur demande.

Le boîtier est en matière plastique et présente une bonne résistance aux produits chimiques et à l'huile.

En cas d'utilisation de fluides agressifs, il faut vérifier la résistance du matériau en fonction de l'application. Plus de détails sur demande.

[Lien vers le produit](#)

Illustration



Male

Female

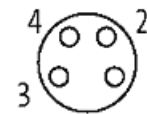


Photo non contractuelle

Validations



cCSAus

* uniquement les produits avec câble homologué UL/CSA

Forme	
Forme	88071
Caractéristiques techniques	
Tension de service	max. 30 V AC/DC
Tension de service (listé UL)	30 V AC/DC
Tension de choc assignée	0.8 kV
Courant de service par contact	max. 4 A
Nombre de pôles	4
Groupe de matériaux isolants	IEC 60664-1, category I
Indicateur à LED	non
Verrouillage des emplacements	Filetage (M8×1 mm) couple de serrage recommandé 0.4 Nm, autobloquant
Raccord presse-étoupe	M8 (SW9)
Degré de protection	IP67 lorsqu'enfiché et vissé (EN 60529)
Matériau	PUR
Matériau verrouillage	Zinc moulé sous pression, nickelé mat
convient pour gaine striée (Ø intérieur)	6.5 mm
Caractéristiques générales	
Mode de fixation	enfiché, vissé
Matériau (contact)	Alliage en cuivre
Matériau (surface de contact)	Au
Matériau (joint)	FKM
Degré de pollution	3
Plage de température	-25...+85 °C, suivant le câble raccordé
Câbles	
No./section des conducteurs	4× 0.25 mm ²
Chaînes porte-câbles	10 Mio.
Matériel (gaine)	PUR (UL/CSA)
Isolation des conducteurs	PP (br, bla, ble, no)
Ø extérieur	4.5 mm ±5%
Rayon de flexion (en mouvement)	10× Ø ext.
Plage de températures (fixe)	-40...+80 °C
Plage de températures (mobile)	-25...+80 °C
Identification du câble	631
Type de câble	3 (PUR)
Homologation (câble)	cURus (AWM-Style 20549/10493); CE conform
Poids de câble [G/m]	33,00
Matériel (fils)	Cordon Cu, nu
Résistance (conducteur)	max. 79 Ω/km (20 °C)
Ø des fils individuels (conducteur)	0.1 mm
Structure (conducteur)	32× 0.1 mm (fil multibrins classe 6)
Section (conducteur)	4× 0.25 mm ²
AWG	similaire à AWG 24
Matériau (isolation des fils)	PP
Propriétés du matériau (isolation des fils)	sans CFC, halogène, cadmium, silicone et plomb

Dureté Shore (isolation des fils)	70 ±5 D
Ø de conducteur avec isolation	1.25 mm ±5%
Couleur de fil/numérotation	br, no, ble, bla
Groupe de fils toronnés	4 fils toronnés
Blindage	non
Matériel (gaine)	PUR
Propriétés du matériau (gaine)	sans CFC, halogène, cadmium, silicone et plomb, mat, faiblement adhésif, facilement usinable, résistant à l'abrasion, résistant à l'hydrolyse et aux microbes
Dureté Shore (gaine)	90 ±5 A
Ø extérieur (gaine)	4.5 mm ±5%
Couleur (gaine)	noir
Résistance chimique	Bonne résistance à l'huile, à l'essence et aux produits chimiques (EN 60811-404)
Tension nominale	300 V AC
Tension d'essai	2500 V AC
Courant admissible	selon DIN VDE 0298-4
Plage de températures (fixe)	-40...+80 °C, (+90 °C pour max. 10 000 heures de fonctionnement)
Plage de températures (mobile)	-25...+80 °C, (+90 °C pour max. 10 000 heures de fonctionnement)
Rayon de flexion (fixe)	5x Ø ext.
Rayon de flexion (en mouvement)	10x Ø ext.
Nombre cycles de flexion (chaînes porte-câbles)	max. 10 Mio. (25 °C)
Vitesse de déplacement (chaîne porte-câbles)	max. 3 m/s
Accélération (chaîne porte-câbles)	max. 10 m/s ²
Contrainte due à la torsion	±180°/m
Nombre de cycles de torsion	max. 2 Mio. (25 °C)
Vitesse de torsion	35 cycles/min
Couleur de gaine	noir

données commerciales

EAN	4048879415002
eClass	27279218
Numéro du tarif douanier	85444290
pays d'origine	DE
Unité de conditionnement	1