

**M8 St. 0° / M12 Bu. 90° A-kod.**

PUR 3x0.25 sw UL/CSA+schleppk. 0,4m

Mâle droit – femelle 90°

M8 – M12, 3 pôles

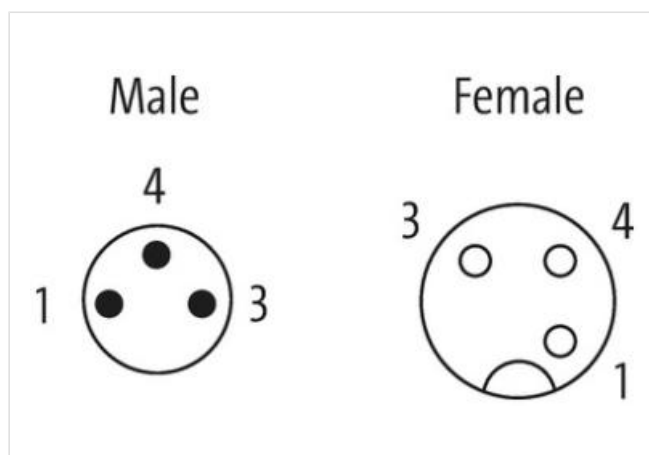
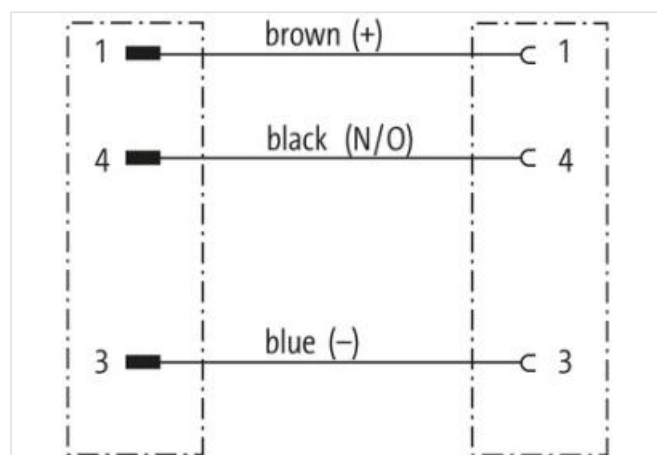
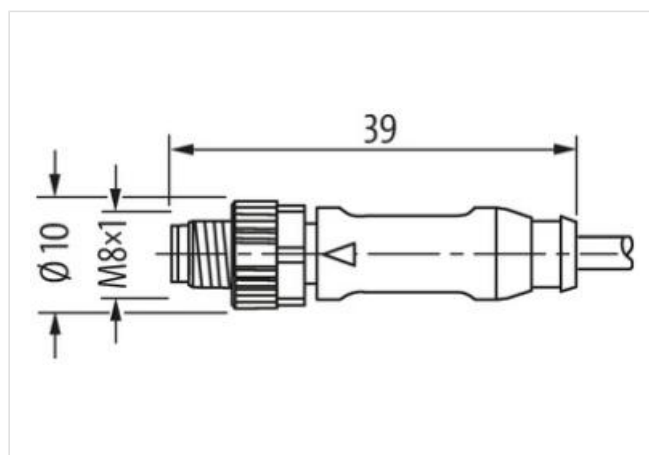
M12, codage A

N° de réf. 7005 - M12/M8 Lite - (vis moletée en plastique) sur demande

Longueurs de câble différentes livrables sur demande.

Le boîtier est en matière plastique et présente une bonne résistance aux produits chimiques et à l'huile.

En cas d'utilisation de fluides agressifs, il faut vérifier la résistance du matériau en fonction de l'application. Plus de détails sur demande.

[Lien vers le produit](#)**Illustration**

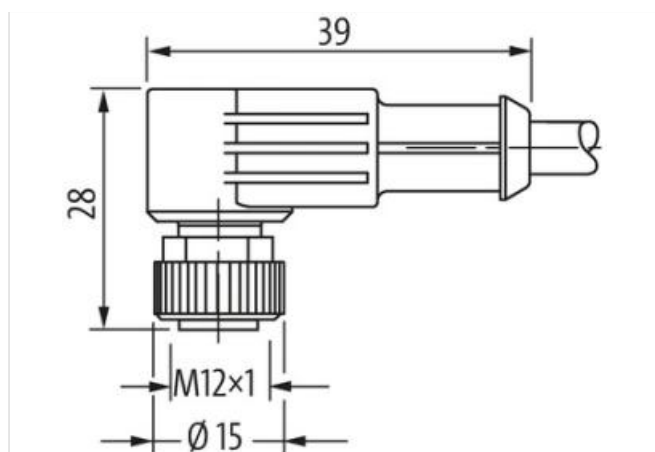
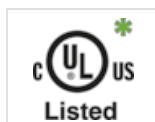


Photo non contractuelle



\* uniquement les produits avec câble homologué UL/CSA

| Forme                                    |                                                                              |
|------------------------------------------|------------------------------------------------------------------------------|
| Forme                                    | 88261                                                                        |
| Caractéristiques techniques              |                                                                              |
| Tension de service                       | max. 50 V AC/60 V DC                                                         |
| Tension de service (listé UL)            | 30 V AC/DC                                                                   |
| Tension de choc assignée                 | 1.5 kV                                                                       |
| Courant de service par contact           | max. 4 A                                                                     |
| Nombre de pôles                          | 3                                                                            |
| Groupe de matériaux isolants             | IEC 60664-1, category I                                                      |
| Codage                                   | M12, codage A                                                                |
| Indicateur à LED                         | non                                                                          |
| Verrouillage des emplacements            | Filetage (M8/M12x1 mm) couple de serrage recommandé 0.4/0.6 Nm, autobloquant |
| Degré de protection                      | IP65, IP66K, IP67 lorsqu'enfiché et vissé (EN 60529)                         |
| Matériau                                 | PUR                                                                          |
| Matériau verrouillage                    | Zinc moulé sous pression, nickelé mat                                        |
| convient pour gaine striée (Ø intérieur) | M12 (10 mm); M8 (6.5 mm)                                                     |
| Raccord presse-étoupe                    | M8 (SW9), M12 (SW13)                                                         |
| Caractéristiques générales               |                                                                              |
| Normes                                   | DIN EN 61076-2-101 (M12), DIN EN 61076-2-104 (M8)                            |
| Mode de fixation                         | enfiché, vissé                                                               |
| Matériau (contact)                       | Alliage en cuivre                                                            |
| Matériau (surface de contact)            | Au                                                                           |
| Matériau (joint)                         | FKM                                                                          |
| Degré de pollution                       | 3                                                                            |
| Plage de température                     | -25...+85 °C, suivant le câble raccordé                                      |
| Câbles                                   |                                                                              |
| Identification du câble                  | 630                                                                          |
| Type de câble                            | 3 (PUR)                                                                      |
| Homologation (câble)                     | cURus (AWM-Style 20549/10493); CE conform                                    |
| Poids de câble [G/m]                     | 26,4 g                                                                       |
| Matériel (fils)                          | Cordon Cu, nu                                                                |
| Résistance (conducteur)                  | max. 79 Ω/km (20 °C)                                                         |

|                                                 |                                                                                                                                                               |
|-------------------------------------------------|---------------------------------------------------------------------------------------------------------------------------------------------------------------|
| Ø des fils individuels (conducteur)             | 0.1 mm                                                                                                                                                        |
| Structure (conducteur)                          | 32× 0.1 mm (fil multibrins classe 6)                                                                                                                          |
| Section (conducteur)                            | 3× 0.25 mm <sup>2</sup>                                                                                                                                       |
| AWG                                             | similaire à AWG 24                                                                                                                                            |
| Matériau (isolation des fils)                   | PP                                                                                                                                                            |
| Propriétés du matériau (isolation des fils)     | sans CFC, halogène, cadmium, silicone et plomb                                                                                                                |
| Dureté Shore (isolation des fils)               | 70 ±5 D                                                                                                                                                       |
| Ø de conducteur avec isolation                  | 1.25 mm ±5%                                                                                                                                                   |
| Couleur de fil/numérotation                     | br, no, ble                                                                                                                                                   |
| Groupe de fils toronnés                         | 3 fils toronnés                                                                                                                                               |
| Blindage                                        | non                                                                                                                                                           |
| Matériel (gaine)                                | PUR                                                                                                                                                           |
| Propriétés du matériau (gaine)                  | sans CFC, halogène, cadmium, silicone et plomb, mat, faiblement adhésif, facilement usinable, résistant à l'abrasion, résistant à l'hydrolyse et aux microbes |
| Dureté Shore (gaine)                            | 90 ±5 A                                                                                                                                                       |
| Ø extérieur (gaine)                             | 4.1 mm ±5%                                                                                                                                                    |
| Couleur (gaine)                                 | noir                                                                                                                                                          |
| Résistance chimique                             | Bonne résistance à l'huile, à l'essence et aux produits chimiques (EN 60811-404)                                                                              |
| Résistance thermique                            | flame retardand UL 1581 Section 1090 (H), CSA FT2 / IEC 60332-2-2                                                                                             |
| Tension nominale                                | 300 V AC                                                                                                                                                      |
| Tension d'essai                                 | 2500 V AC                                                                                                                                                     |
| Courant admissible                              | selon DIN VDE 0298-4                                                                                                                                          |
| Plage de températures (fixe)                    | -40...+80 °C, (+90 °C pour max. 10 000 heures de fonctionnement)                                                                                              |
| Plage de températures (mobile)                  | -25...+80 °C, (+90 °C pour max. 10 000 heures de fonctionnement)                                                                                              |
| Rayon de flexion (fixe)                         | 5× Ø ext.                                                                                                                                                     |
| Rayon de flexion (en mouvement)                 | 10× Ø ext.                                                                                                                                                    |
| Nombre cycles de flexion (chaînes porte-câbles) | max. 10 Mio. (25 °C)                                                                                                                                          |
| Vitesse de déplacement (chaîne porte-câbles)    | max. 3 m/s                                                                                                                                                    |
| Accélération (chaîne porte-câbles)              | max. 10 m/s <sup>2</sup>                                                                                                                                      |
| Contrainte due à la torsion                     | ±180°/m                                                                                                                                                       |
| Nombre de cycles de torsion                     | max. 2 Mio. (25 °C)                                                                                                                                           |
| Vitesse de torsion                              | 35 cycles/min                                                                                                                                                 |
| Product article number of manufacturer          | 7000-88261-6300040                                                                                                                                            |
| Longueur du câble                               | 0,4 m                                                                                                                                                         |