

**M8 St. gew. auf Bu. M12 ger.**

PUR-OB

Mâle 90° – femelle droit

M8 – M12, 4 pôles

Codage A

N° de réf. 7005 - M12/M8 Lite - (vis moletée en plastique) sur demande

Longueurs de câble différentes livrables sur demande.

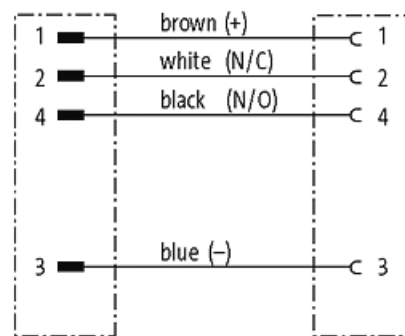
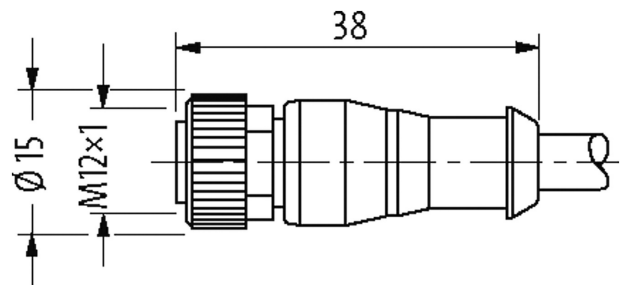
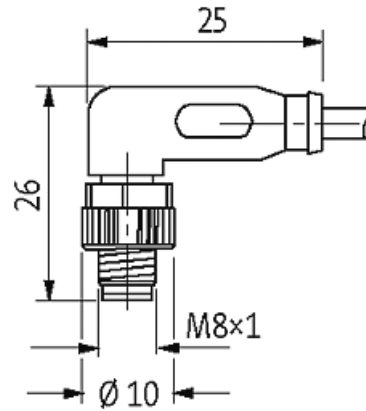
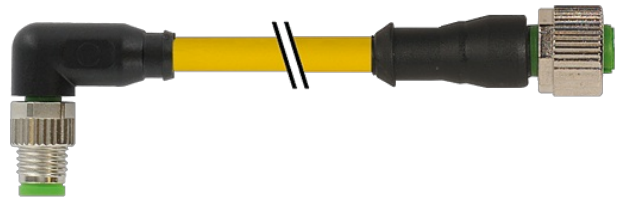
Le boîtier est en matière plastique et présente une bonne résistance aux produits chimiques et à l'huile.

En cas d'utilisation de fluides agressifs, il faut vérifier la résistance du matériau en fonction de l'application. Plus de détails sur demande.

Zinc moulé sous pression, revêtement Safe-Cover

**[Lien vers le produit](#)**

Illustration



Male

Female

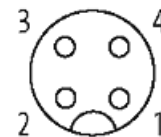


Photo non contractuelle

**Validations**



\* uniquement les produits avec câble homologué UL/CSA



| Forme                                    |  |
|--|--|
| Forme                                    | 88311  |
| Caractéristiques techniques              |  |
| Tension de service                       | 50 V AC/60 V DC  |
| Tension de service (listé UL)            | 30 V AC/DC   |
| Tension de choc assignée                 | 1.5 kV   |
| Courant de service par contact           | max. 4 A   |
| Nombre de pôles                          | 4  |
| Groupe de matériaux isolants             | IEC 60664-1, category I  |
| Codage                                   | M12, codage A  |
| Indicateur à LED                         | non  |
| Verrouillage des emplacements            | Filetage (M8/M12×1 mm) couple de serrage recommandé 0.4/0.6 Nm, autobloquant |
| Raccord presse-étoupe                    | M8 (SW9), M12 (SW13)   |
| Degré de protection                      | IP65, IP66K, IP67 lorsqu'enfiché et vissé (EN 60529)                         |
| Matériau                                 | PUR  |
| convient pour gaine striée (Ø intérieur) | M12 (10 mm); M8 (6.5 mm)   |
| Matériau verrouillage                    | Zinc moulé sous pression, revêtement Safe-Cover                              |
| Caractéristiques générales               |  |
| Mode de fixation                         | enfiché, vissé   |
| Matériau (contact)                       | Alliage en cuivre  |
| Matériau (surface de contact)            | Au   |
| Matériau (joint)                         | FKM  |
| Degré de pollution                       | 3  |
| Plage de température                     | -25...+85 °C, suivant le câble raccordé                                      |
| Câbles                                   |  |
| No./section des conducteurs              | 4× 0.25 mm <sup>2</sup>  |
| Isolation des conducteurs                | PP (br, bla, ble, no)  |
| Chaînes porte-câbles                     | 10 Mio.  |
| Matériel (gaine)                         | PUR (UL/CSA), welding spark  |
| Ø extérieur                              | 4.7 mm ±5%   |
| Rayon de flexion (en mouvement)          | 10× Ø ext.   |
| Plage de températures (fixe)             | -40...+80 °C   |
| Plage de températures (mobile)           | -25...+80 °C   |
| Identification du câble                  | 051  |
| Type de câble                            | 5 (PUR schweißfunkenbeständig)   |
| Homologation (câble)                     | cURus (AWM-Style 20549/10493); CE conform                                    |
| Poids de câble [G/m]                     | 31,90  |
| Matériel (fils)                          | Cordon Cu, nu  |
| Résistance (conducteur)                  | max. 79 Ω/km (20 °C)   |
| Ø des fils individuels (conducteur)      | 0.1 mm   |
| Structure (conducteur)                   | 32× 0.1 mm (fil multibrins classe 6)   |
| Section (conducteur)                     | 4× 0.25 mm <sup>2</sup>  |
| AWG                                      | similaire à AWG 24   |

|   |  |
|---|--|
| Matériau (isolation des fils)                   | PP   |
| Propriétés du matériau (isolation des fils)     | sans CFC, halogène, cadmium, silicone et plomb   |
| Dureté Shore (isolation des fils)               | 74 ±3 D  |
| Ø de conducteur avec isolation                  | 1.25 mm ±5%  |
| Couleur de fil/numérotation                     | br, no, ble, bla   |
| Groupe de fils toronnés                         | 4 fils toronnés  |
| Blindage  | non  |
| Matériel (gaine)                                | PUR  |
| Propriétés du matériau (gaine)                  | sans CFC, halogène, cadmium, silicone et plomb, mat, faiblement adhésif, facilement usinable, résistant à l'abrasion, résistant à l'hydrolyse, aux microbes, aux étincelles de soudage |
| Dureté Shore (gaine)                            | 58 ±3 D  |
| Ø extérieur (gaine)                             | 4.7 mm ±5%   |
| Couleur (gaine)                                 | jaune  |
| Résistance chimique                             | Bonne résistance à l'huile, à l'essence et aux produits chimiques (EN 60811-404)   |
| Tension nominale                                | 300 V AC   |
| Tension d'essai                                 | 2500 V AC  |
| Courant admissible                              | selon DIN VDE 0298-4   |
| Plage de températures (fixe)                    | -40...+80 °C, (+90 °C pour max. 10 000 heures de fonctionnement)   |
| Plage de températures (mobile)                  | -25...+80 °C, (+90 °C pour max. 10 000 heures de fonctionnement)   |
| Rayon de flexion (fixe)                         | 5× Ø ext.  |
| Rayon de flexion (en mouvement)                 | 10× Ø ext.   |
| Nombre cycles de flexion (chaînes porte-câbles) | max. 10 Mio. (25 °C)   |
| Course de déplacement (chaîne porte-câbles)     | max. 5 m (horizontal)  |
| Vitesse de déplacement (chaîne porte-câbles)    | max. 3.3 m/s   |
| Accélération (chaîne porte-câbles)              | max. 5 m/s <sup>2</sup>  |
| Contrainte due à la torsion                     | ±360°/m  |
| Nombre de cycles de torsion                     | max. 1 Mio. (25 °C)  |
| Vitesse de torsion                              | 35 cycles/min  |
| Couleur de gaine                                | jaune  |

**données commerciales**

|                          |               |
|--------------------------|---------------|
| EAN                      | 4048879121279 |
| eClass                   | 27279218      |
| Numéro du tarif douanier | 85444290      |
| pays d'origine           | DE            |
| Unité de conditionnement | 1             |