

**M8 St. gew. auf MSUD Ventilist. BF C 8,0 mm, kl.BF**

PVC-OB 3x0,34 schwarz 0,6m

**MSUD**

Le boîtier est en matière plastique et présente une bonne résistance aux produits chimiques et à l'huile.

Forme C (8 mm)

Mâle M8

90°

24 V AC  $\pm 20\%$  / DC  $\pm 25\%$

4 pôles

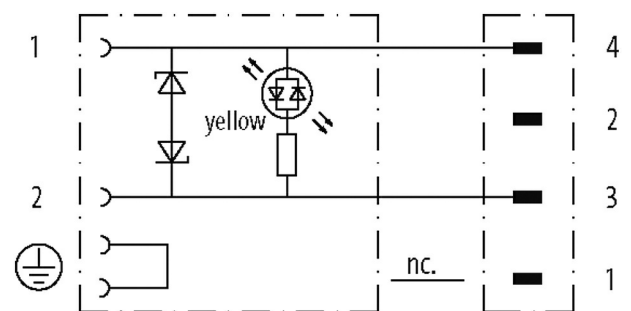
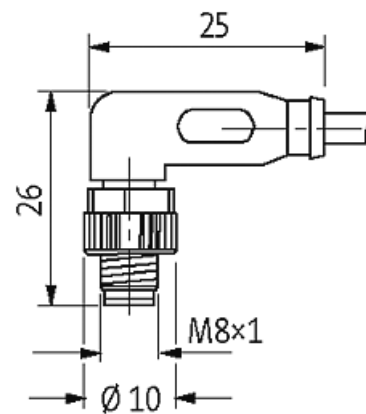
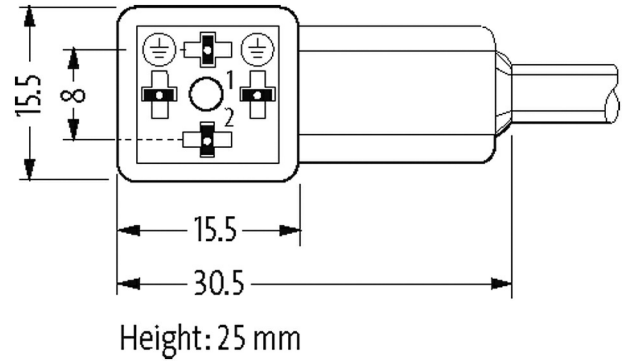
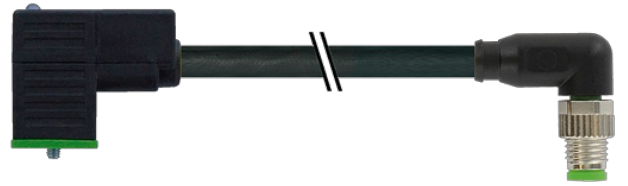
Z-Diode + LED

N° de réf. 7005 - M8 Lite - (vis moletée en plastique) sur demande

Longueurs de câble différentes livrables sur demande.

**[Lien vers le produit](#)**

**Illustration**



Female

Male

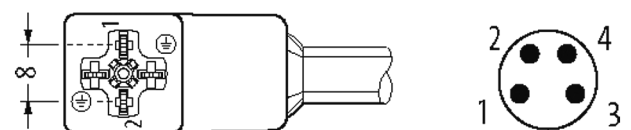


Photo non contractuelle

**Forme**

Forme

88451

Les informations de cette brochure ont été compilées avec le plus grand soin.

Responsabilité quant à l'exhaustivité de l'exactitude et l'actualité des informations est limitée à une négligence grave. Version: 02/21

Murrelektronik SAS | 8 rue Manurhin | 68120 Richwiller | Fon +33 3 89 50 78 78 | Fax +33 3 89 50 78 79 | shop@murrelektronik.fr | shop.murrelektronik.fr

Caractéristiques techniques	
Tension de service	24 V AC $\pm 20\%$ / DC $\pm 25\%$
Tension de choc assignée	0.8 kV
Courant de service par contact	max. 4 A
Nombre de pôles	4
Consommation	15 mA
Groupe de matériaux isolants	IEC 60664-1, category I
Pointe de déconnexion	max. 55 V
Indicateur à LED	jaune
Verrouillage des emplacements	M2.5/M8 (couple de serrage recommandé 0.4 Nm)
Raccord presse-étoupe	M8 (SW9)
Degré de protection	IP65 et IP67 lorsque état enfiché et vissé (EN 60529)
Matériau	MSUD (PBT); M8 (PUR)
Matériau verrouillage	Zinc moulé sous pression, nickelé mat
convient pour gaine striée ( $\varnothing$ intérieur)	6.5 mm
Coffret	Plastique, noir (gris sur demande)
Antiparasitage supplémentaire	Diode/Diode zener
Caractéristiques générales	
Normes	DIN EN 61076-2-104 (M8)
Mode de fixation	enfiché, vissé
Matériau (contact)	Alliage en cuivre
Matériau (surface de contact)	MSUD (Ag); M8 (Au)
Matériau (joint)	PUR
Degré de pollution	3
Plage de température	-25...+85 °C, suivant le câble raccordé
Câbles	
No./section des conducteurs	3 x 0.34 mm <sup>2</sup>
Isolation des conducteurs	PVC (br, ble, no)
Matériel (gaine)	PVC (UL/CSA)
$\varnothing$ extérieur	4.6 mm $\pm 5\%$
Rayon de flexion (en mouvement)	10 x $\varnothing$ ext.
Plage de températures (fixe)	-30...+80 °C
Plage de températures (mobile)	-5...+80 °C
Identification du câble	613
Type de câble	1 (PVC)
Homologation (câble)	UL (AWM-Style 2464/1731), CSA
Poids de câble [G/m]	34,10
Matériel (fils)	Cordon Cu, nu
Résistance (conducteur)	max. 60 $\Omega$ /km (20 °C)
$\varnothing$ des fils individuels (conducteur)	0.15 mm
Structure (conducteur)	19 x 0.15 mm (fil multibrins classe 5)
AWG	similaire à AWG 22
Matériau (isolation des fils)	PVC
Propriétés du matériau (isolation des fils)	sans CFC, cadmium, silicone et plomb
Dureté Shore (isolation des fils)	45 $\pm 5$ D
$\varnothing$ de conducteur avec isolation	1.25 mm $\pm 5\%$
Couleur de fil/numérotation	br, no, ble
Groupe de fils toronnés	3 fils toronnés
Blindage	non

Matériel (gaine)	PVC
Propriétés du matériau (gaine)	sans CFC, cadmium, silicone et plomb
Dureté Shore (gaine)	85 ±5 A
Ø extérieur (gaine)	4.6 mm ±5%
Couleur (gaine)	noir
Résistance chimique	Bonne résistance à l'huile, à l'essence et aux produits chimiques
Tension nominale	UL 300 V AC
Tension d'essai	2000 V AC
Courant admissible	selon DIN VDE 0298-4
Plage de températures (fixe)	-30...+80 °C
Plage de températures (mobile)	-5...+80 °C
Rayon de flexion (fixe)	5× Ø ext.
Rayon de flexion (en mouvement)	10× Ø ext.
Couleur de gaine	noir

**données commerciales**

EAN	4048879119238
eClass	27279218
Numéro du tarif douanier	85444290
pays d'origine	CZ
Unité de conditionnement	1