

M8 St. gew.4pol. auf MSUD Ventilst. BF A 18mm

PVC-OB 3x0,34 gelb 0,3m

Forme A (18 mm)

Mâle M8

90°

24 V AC $\pm 20\%$ / DC $\pm 25\%$

4 pôles

Z-Diode + LED

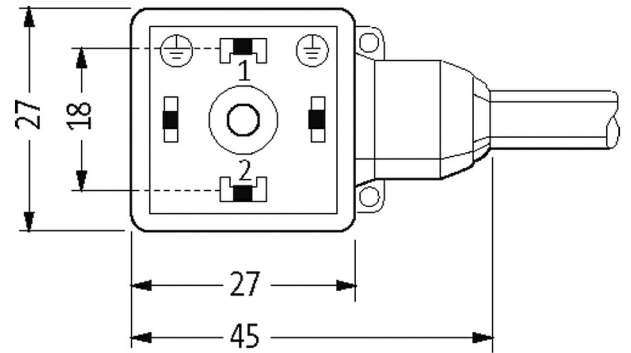
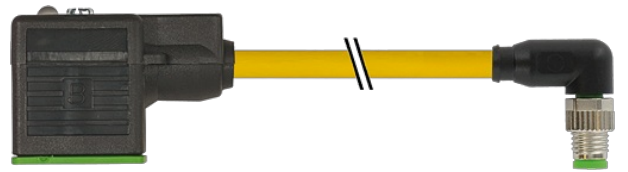
N° de réf. 7005 - M8 Lite - (vis moletée en plastique) sur demande

Longueurs de câble différentes livrables sur demande.

Le boîtier est en matière plastique et présente une bonne résistance aux produits chimiques et à l'huile.

[Lien vers le produit](#)

Illustration



Height: 30 mm

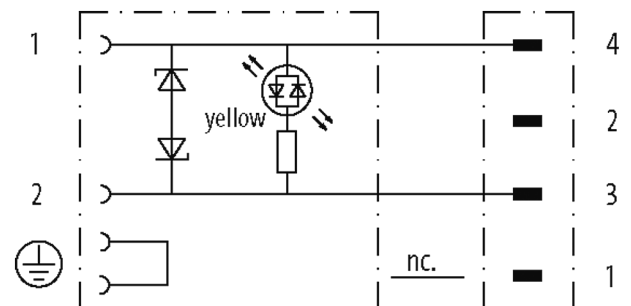
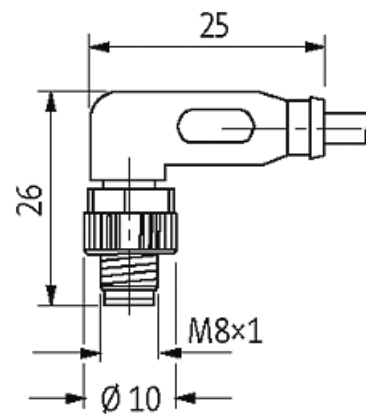


Photo non contractuelle

Validations



Forme

Forme

88731

Caractéristiques techniques	
Tension de service	24 V AC $\pm 20\%$ / DC $\pm 25\%$
Tension de choc assignée	0.8 kV
Courant de service par contact	max. 4 A
Nombre de pôles	4
Consommation	15 mA
Groupe de matériaux isolants	IEC 60664-1, category I
Pointe de déconnexion	max. 55 V
Indicateur à LED	jaune
Verrouillage des emplacements	M3/M8 (couple de serrage recommandé 0.4 Nm)
Raccord presse-étoupe	M8 (SW9)
Degré de protection	IP65 et IP67 lorsque état enfiché et vissé (EN 60529)
Matériau	MSUD (PBT); M8 (PUR)
Matériau verrouillage	Zinc moulé sous pression, nickelé mat
Coffret	Plastique, noir (gris sur demande)
convient pour gaine striée (\varnothing intérieur)	6.5 mm
Antiparasitage supplémentaire	Diode/Diode zener
Caractéristiques générales	
Normes	DIN EN 61076-2-104 (M8)
Mode de fixation	enfiché, vissé
Matériau (contact)	Alliage en cuivre
Matériau (surface de contact)	MSUD (Ag); M8 (Au)
Matériau (joint)	PUR
Degré de pollution	3
Plage de température	-25...+85 °C, suivant le câble raccordé
Câbles	
No./section des conducteurs	3 x 0.34 mm ²
Isolation des conducteurs	PVC (br, ble, no)
Matériel (gaine)	PVC (UL/CSA)
\varnothing extérieur	4.6 mm $\pm 5\%$
Rayon de flexion (en mouvement)	10 x \varnothing ext.
Plage de températures (fixe)	-30...+80 °C
Plage de températures (mobile)	-5...+80 °C
Identification du câble	013
Type de câble	1 (PVC)
Homologation (câble)	UL (AWM-Style 2464/1731), CSA
Poids de câble [G/m]	34,10
Matériel (fils)	Cordon Cu, nu
Résistance (conducteur)	max. 60 Ω /km (20 °C)
\varnothing des fils individuels (conducteur)	0.15 mm
Structure (conducteur)	19 x 0.15 mm (fil multibrins classe 5)
Section (conducteur)	3 x 0.34 mm ²
AWG	similaire à AWG 22
Matériau (isolation des fils)	PVC
Propriétés du matériau (isolation des fils)	sans CFC, cadmium, silicone et plomb
Dureté Shore (isolation des fils)	45 ± 5 D
\varnothing de conducteur avec isolation	1.25 mm $\pm 5\%$
Couleur de fil/numérotation	br, no, ble
Groupe de fils toronnés	3 fils toronnés

Blindage	non
Matériel (gaine)	PVC
Propriétés du matériau (gaine)	sans CFC, cadmium, silicone et plomb
Dureté Shore (gaine)	85 ±5 A
Ø extérieur (gaine)	4.6 mm ±5%
Couleur (gaine)	jaune
Résistance chimique	Bonne résistance à l'huile, à l'essence et aux produits chimiques
Tension nominale	UL 300 V AC
Tension d'essai	2000 V AC
Courant admissible	selon DIN VDE 0298-4
Plage de températures (fixe)	-30...+80 °C
Plage de températures (mobile)	-5...+80 °C
Rayon de flexion (fixe)	5x Ø ext.
Rayon de flexion (en mouvement)	10x Ø ext.
Couleur de gaine	jaune
données commerciales	
EAN	4048879117852
eClass	27279218
Numéro du tarif douanier	85444290
pays d'origine	CZ
Unité de conditionnement	1