

**M8 St. gew. auf RJ45 ger. geschirmt, Ethercat**

PUR 1x4xAWG26 shielded gn 2.0 m

Ethernet CAT5

Mâle 90° – mâle droite

M8, 4 pôles – RJ45, 8/4 pôles

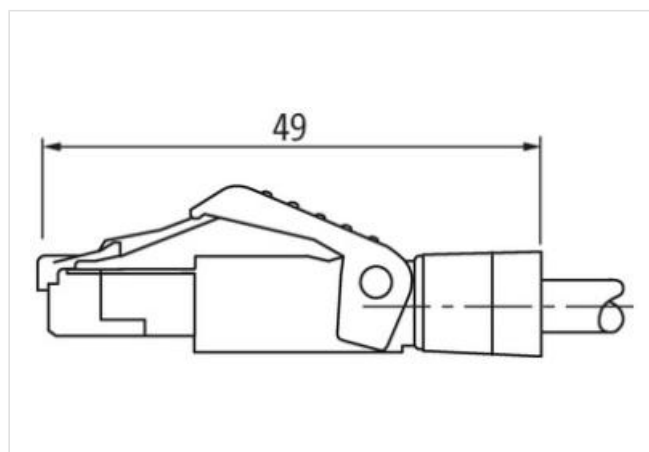
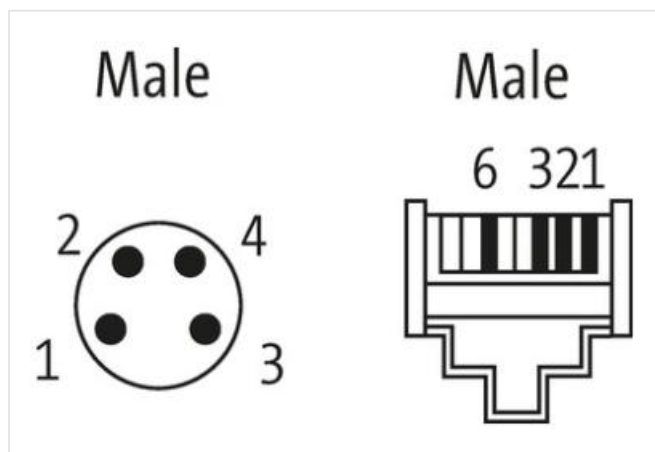
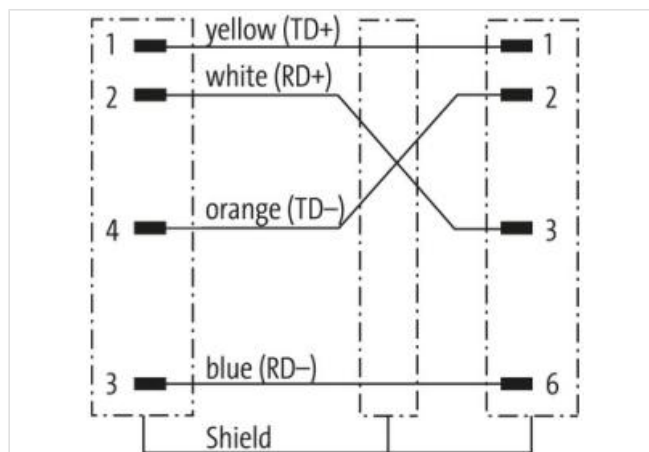
8 pôles affecté partiellement

blindé

Longueurs de câble différentes livrables sur demande.

Le boîtier est en matière plastique et présente une bonne résistance aux produits chimiques et à l'huile.

En cas d'utilisation de fluides agressifs, il faut vérifier la résistance du matériau en fonction de l'application. Plus de détails sur demande.

[Lien vers le produit](#)**Illustration**

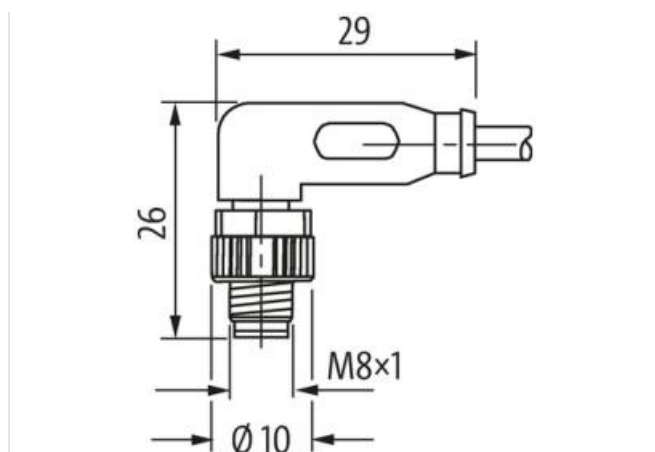
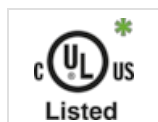


Photo non contractuelle



\* uniquement les produits avec câble homologué UL/CSA

Forme	
Forme	89781
Caractéristiques techniques	
Tension de service	max. 60 V DC
Tension de service (listé UL)	max. 30 V DC
Tension de choc assignée	1.0 kV
Courant de service par contact	max. 1.5 A
Paramètres de transmission	CAT5, Class D (ISO/IEC 11801:2002), (EN 50173-1)
Groupe de matériaux isolants	IEC 60664-1, category I
Verrouillage des emplacements	Filetage (M8x1 mm) couple de serrage recommandé 0.4 Nm, autobloquant
Degré de protection	IP67 (M8) - IP20 (RJ45)
Matériau	PUR
Matériau verrouillage	Zinc moulé sous pression, nickelé mat
convient pour gaine striée (Ø intérieur)	6.5 mm
Raccord presse-étoupe	M8 (SW9)
Caractéristiques générales	
Normes	DIN EN 61076-2-104 (M8)
Degré de pollution	3
Plage de température	-25...+85 °C, suivant le câble raccordé
Câbles	
Identification du câble	791
Homologation (câble)	cURus (AWM-Style 20549/10493); CE conform
Poids de câble [G/m]	59,4 g
Matériel (fils)	Cordon Cu, nu
Résistance (conducteur)	max. 139.3 Ω/km (20 °C)
Ø des fils individuels (conducteur)	0.15 mm
Structure (conducteur)	19x 0.15 mm (fil multibrins classe 5)
Section (conducteur)	1x 4x AWG26
AWG	similaire à AWG 26
Matériau (isolation des fils)	PO
Ø de conducteur avec isolation	1.05 mm ±5%
Couleur de fil/numérotation	bla, or, ble, ja
Groupe de fils toronnés	4 fils toronnés

Les informations de cette brochure ont été compilées avec le plus grand soin.

Responsabilité quant à l'exhaustivité de l'exactitude et l'actualité des informations est limitée à une négligence grave. Version: 30.12.2022

Murrelektronik SAS | 8 rue Manurhin | 68120 Richwiller | Fon +33 3 89 50 78 78 | Fax +33 3 89 50 78 79 | shop@murrelektronik.fr | shop.murrelektronik.fr

Blindage	oui
Blindage (type)	Copper braid
optical shield cover	min. 85%
Matériel (gaine)	PUR
Propriétés du matériau (gaine)	sans CFC, halogène, cadmium, silicone et plomb
Ø extérieur (gaine)	4.9 mm ±5%
Couleur (gaine)	vert
Résistance chimique	Oil resistance according to IEC 60811-2-1, ASTM IRM 901, ICEA S-82-552 Std.
Résistance thermique	retardateur de flamme
Tension nominale	300 V AC
Plage de températures (fixe)	-40...+80 °C
Plage de températures (mobile)	-30...+70 °C
Rayon de flexion (fixe)	7.5× Ø ext.
Rayon de flexion (en mouvement)	12× Ø ext.
Nombre cycles de flexion (chaînes porte-câbles)	max. 5 Mio. (25 °C)
Vitesse de déplacement (chaîne porte-câbles)	max. 3 m/s
Accélération (chaîne porte-câbles)	max. 5 m/s <sup>2</sup>
Product article number of manufacturer	7000-89781-7910200
Longueur du câble	2 m