

MSUD Ventilst. BF CI 9,4 mm, freies Leitungsende

PUR-JZ 3x0,75 grau schleppk. 7,5m

MSUD

Forme CI (9.4 mm)

24 V AC/DC $\pm 25\%$

LED et antiparasitage

Longueurs de câble différentes livrables sur demande.

Le boîtier est en matière plastique et présente une bonne résistance aux produits chimiques et à l'huile.

En cas d'utilisation de fluides agressifs, il faut vérifier la résistance du matériau en fonction de l'application. Plus de détails sur demande.

[Lien vers le produit](#)

Illustration

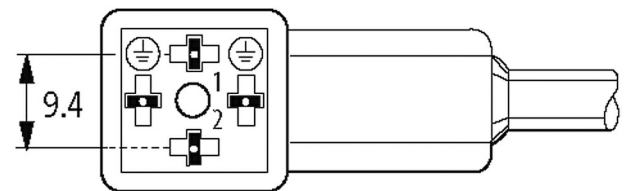
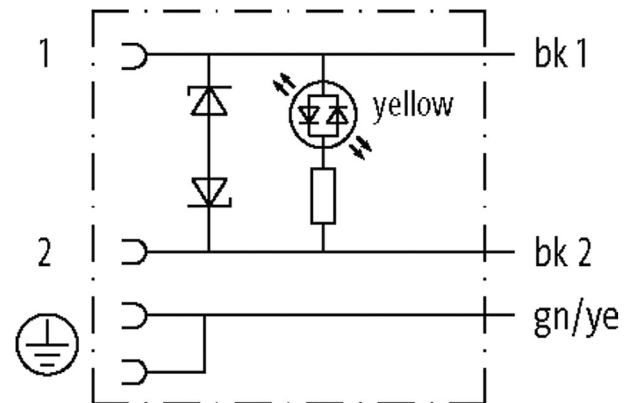
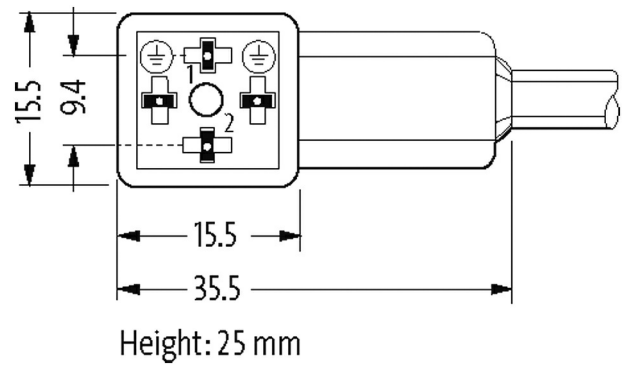
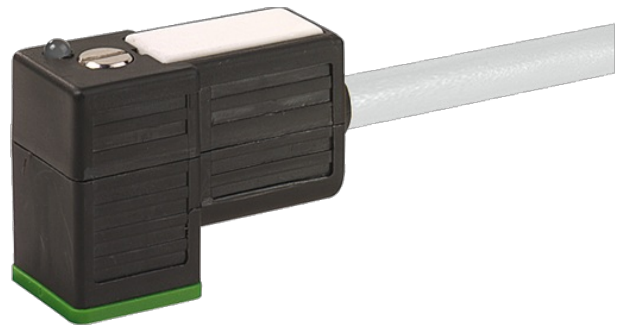


Photo non contractuelle

Validations

cCSAus

* uniquement les produits avec câble homologué UL/CSA

Forme

Forme

94021

Caractéristiques techniques

Tension de service

24 V AC $\pm 20\%$ / DC $\pm 25\%$

Courant de service par contact	max. 4 A
Pointe de déconnexion	max. 55 V
Temporisation à l'ouverture	max. 20 ms
Verrouillage des emplacements	M3 (couple de serrage recommandé 0.4 Nm)
Degré de protection	IP67 lorsqu'enfiché et vissé (EN 60529)
Coffret	Plastique, noir (gris sur demande)
Tension de choc assignée	0.8 kV

Caractéristiques générales

Plage de température	-25...+85 °C, suivant le câble raccordé
----------------------	---

Câbles

No./section des conducteurs	3× 0.75 mm ²
Isolation des conducteurs	PP (no num, ve-ja)
Chaînes porte-câbles	10 Mio.
Matériel (gaine)	PUR (UL/CSA)
Ø extérieur	5.9 mm ±5%
Rayon de flexion (en mouvement)	10× Ø ext.
Plage de températures (fixe)	-40...+80 °C
Plage de températures (mobile)	-25...+80 °C
Identification du câble	236
Type de câble	3 (PUR)
Homologation (câble)	cURus (AWM-Style 20549/10493); CE conform
Poids de câble [G/m]	56,10
Matériel (fils)	Cordon Cu, nu
Résistance (conducteur)	max. 26 Ω/km (20 °C)
Ø des fils individuels (conducteur)	0.15 mm
Structure (conducteur)	42× 0.15 mm (fil multibrins classe 6)
Section (conducteur)	3× 0.75 mm ²
AWG	similaire à AWG 18
Matériau (isolation des fils)	PP
Propriétés du matériau (isolation des fils)	sans CFC, halogène, cadmium, silicone et plomb
Dureté Shore (isolation des fils)	70 ±5 D
Ø de conducteur avec isolation	1.85 mm ±5%
Couleur de fil/numérotation	no numéroté, ve-ja rayé longitudinalement
Groupe de fils toronnés	3 fils toronnés
Blindage	non
Matériel (gaine)	PUR
Propriétés du matériau (gaine)	sans CFC, halogène, cadmium, silicone et plomb, mat, faiblement adhésif, facilement usinable, résistent à l'abrasion, résistent à l'hydrolyse et aux microbes
Dureté Shore (gaine)	90 ±5 A
Ø extérieur (gaine)	5.9 mm ±5%
Couleur (gaine)	gris
Résistance chimique	Bonne résistance à l'huile, à l'essence et aux produits chimiques (EN 60811-404)
Tension nominale	300 V AC
Tension d'essai	2500 V AC
Courant admissible	selon DIN VDE 0298-4
Plage de températures (fixe)	-40...+80 °C, (+90 °C pour max. 10 000 heures de fonctionnement)
Plage de températures (mobile)	-25...+80 °C, (+90 °C pour max. 10 000 heures de fonctionnement)
Rayon de flexion (fixe)	5× Ø ext.
Rayon de flexion (en mouvement)	10× Ø ext.

Nombre cycles de flexion (chaînes porte-câbles)	max. 10 Mio. (25 °C)
---	----------------------

Vitesse de déplacement (chaîne porte-câbles)	max. 3 m/s
--	------------

Accélération (chaîne porte-câbles)	max. 10 m/s ²
------------------------------------	--------------------------

Contrainte due à la torsion	±180°/m
-----------------------------	---------

Nombre de cycles de torsion	max. 2 Mio. (25 °C)
-----------------------------	---------------------

Vitesse de torsion	35 cycles/min
--------------------	---------------

Couleur de gaine	gris
------------------	------

données commerciales

EAN	4048879115261
-----	---------------

eClass	27279218
--------	----------

Numéro du tarif douanier	85444290
--------------------------	----------

pays d'origine	CZ
----------------	----

Unité de conditionnement	1
--------------------------	---