

Push Pull Power / Push Pull Power

PUR 5x2.5 gr UL/CSA+schleppk. 2,5m

Mâle droit – mâle droit

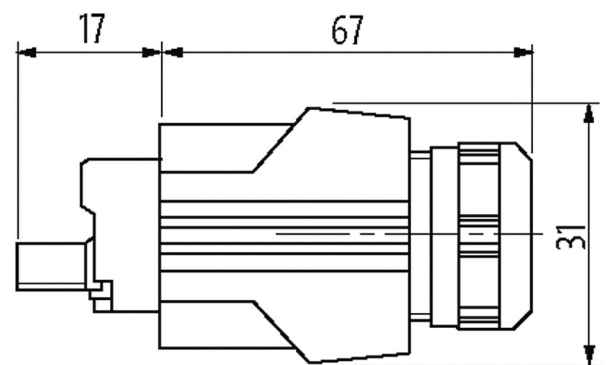
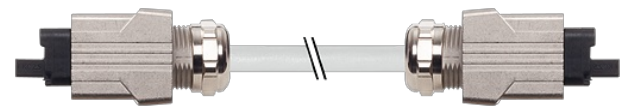
PPP – PPP, 5 pôles

Push Pull Power

Longueurs de câble différentes livrables sur demande.

Le boîtier est en matière plastique et présente une bonne résistance aux produits chimiques et à l'huile.

En cas d'utilisation de fluides agressifs, il faut vérifier la résistance du matériau en fonction de l'application. Plus de détails sur demande.

Lien vers le produit**Illustration**

Height: 36 mm

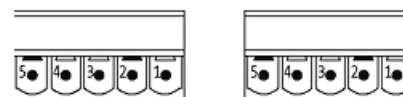
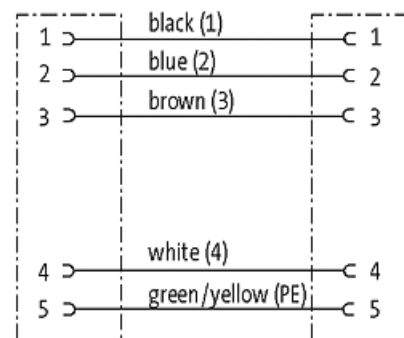


Photo non contractuelle

Forme

Forme

99641

| Caractéristiques techniques | |
|---|---|
| Tension de service | max. 24 V AC/DC |
| Courant de service par contact | max. 16 A |
| Verrouillage des emplacements | Push Pull |
| Degré de protection | IP65 et IP67 lorsque état enfiché et vissé (EN 60529) |
| Caractéristiques générales | |
| Plage de température | -40...+85 °C, suivant le câble raccordé |
| Câbles | |
| No./section des conducteurs | 5x 2.5 mm ² |
| Isolation des conducteurs | PP (br, bla, ble, no num, ve-ja) |
| Chaînes porte-câbles | 5 Mio. |
| Matériel (gaine) | PUR (UL/CSA) |
| Ø extérieur | 9.7 mm ±5% |
| Rayon de flexion (en mouvement) | 10x Ø ext. |
| Plage de températures (fixe) | -50...+80 °C |
| Plage de températures (mobile) | -20...+80 °C |
| Identification du câble | 962 |
| Homologation (câble) | UL (AWM-Style 21223/11172), CSA; CE |
| Poids de câble [G/m] | 190,30 |
| Matériel (fils) | Cordon Cu, nu |
| Résistance (conducteur) | max. 7.98 Ω/km (20 °C) |
| Ø des fils individuels (conducteur) | 0.15 mm |
| Structure (conducteur) | 140x 0.15 mm (fil multibrins classe 6) |
| Section (conducteur) | 5x 2.5 mm ² |
| AWG | similaire à AWG 14 |
| Matériau (isolation des fils) | PP |
| Propriétés du matériau (isolation des fils) | sans CFC, cadmium, silicone et plomb |
| Dureté Shore (isolation des fils) | 60 ±5 D |
| Ø de conducteur avec isolation | 2.8 mm ±5% |
| Couleur de fil/numérotation | ble, no, bla, br, num; ve-ja rayé longitudinalement |
| Groupe de fils toronnés | 5 fils toronnés autour d'un élément de remplissage |
| Blindage | non |
| Matériel (gaine) | PUR |
| Propriétés du matériau (gaine) | sans CFC, halogène, cadmium, silicone et plomb, mat, faiblement adhésif, facilement usinable, résistant à l'abrasion, résistant à l'hydrolyse et aux microbes |
| Dureté Shore (gaine) | 90 ±5 A |
| Ø extérieur (gaine) | 9.7 mm ±5% |
| Couleur (gaine) | gris |
| Résistance chimique | Bonne résistance à l'huile, à l'essence et aux produits chimiques (VDE 0472 partie 803 test B) |
| Tension nominale | 600 V AC |
| Tension d'essai | 3000 V AC |
| Courant admissible | selon DIN VDE 0298-4 |
| Plage de températures (fixe) | -50...+80 °C |
| Plage de températures (mobile) | -20...+80 °C |
| Rayon de flexion (fixe) | 7.5x Ø ext. |
| Rayon de flexion (en mouvement) | 10x Ø ext. |
| Nombre cycles de flexion (chaînes porte-câbles) | max. 5 Mio. (25 °C) |
| Course de déplacement (chaîne porte-câbles) | max. 5 m (horizontal) |

Vitesse de déplacement (chaîne porte-câbles) max. 3.3 m/s

Accélération (chaîne porte-câbles) max. 5 m/s²

Couleur de gaine gris

données commerciales

EAN 4048879569118

eClass 27279218

Numéro du tarif douanier 85444290

pays d'origine CZ

Unité de conditionnement 1