

### **Cordon MQ15-X-Power femelle blindé coudé 90° à gauche, sortie libre**

Câble PUR 4x2,5mm<sup>2</sup> orange, UL/CSA - 10,0m

Femelle 90°

MQ15, 4 pôles

blindé

sans gaines de câble

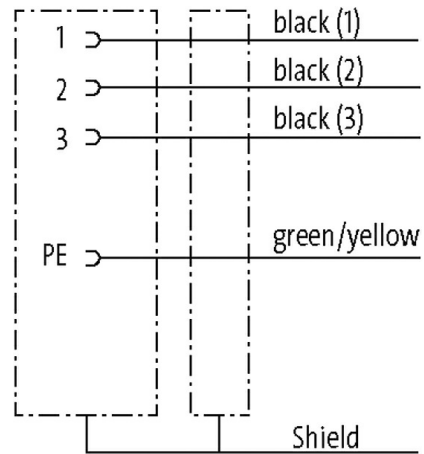
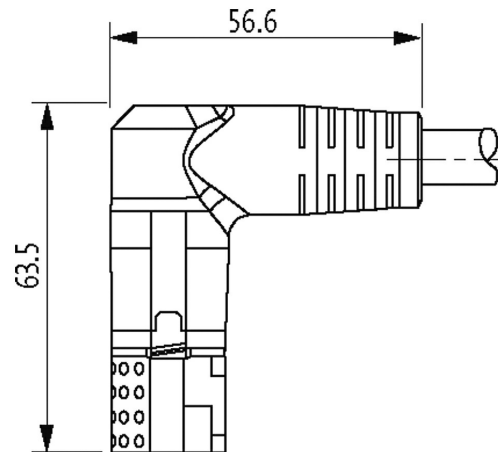
Le boîtier est en matière plastique et présente une bonne résistance aux produits chimiques et à l'huile.

En cas d'utilisation de fluides agressifs, il faut vérifier la résistance du matériau en fonction de l'application. Plus de détails sur demande.

Longueurs de câble différentes livrables sur demande.

### **[Lien vers le produit](#)**

**Illustration**



Female

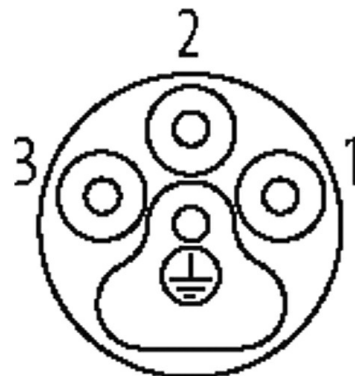


Photo non contractuelle

**Forme**

Les informations de cette brochure ont été compilées avec le plus grand soin.

Responsabilité quant à l'exhaustivité de l'exactitude et l'actualité des informations est limitée à une négligence grave. Version: 02/21

Forme	P8032
<b>Caractéristiques techniques</b>	
Tension de service	max. 600 V AC
Tension de choc assignée	4.0 kV
Courant de service par contact	max. 16 A
Groupe de matériaux isolants	IEC 60664-1, category I
Nombre de pôles	4
Brochage	complètement affecté
Indicateur à LED	non
Verrouillage des emplacements	Verrouillage rapide, 1/4 de tour
Degré de protection	IP67 lorsqu'enfiché et vissé (EN 60529)
Matériau	Plastique, difficilement inflammable (UL 94)
Cycles d'enfichage	≥ 500
<b>Caractéristiques générales</b>	
Mode de fixation	enfiché, vissé
Matériau (support de contact)	PA
Matériau (contact)	Alliage en cuivre
Matériau (surface de contact)	Ag
Longueur non gainée	30 mm
Plage de température	-25...+80 °C, suivant le câble raccordé
Degré de pollution	3
<b>Câbles</b>	
Numéro de câble	P13
No./section des conducteurs	4x 2.5 mm <sup>2</sup>
Isolation des conducteurs	TPM (no num, ve-ja)
Chaînes porte-câbles	5 Mio.
Couleur de gaine	orange
Matériel (gaine)	PUR (UL)
Ø extérieur	10.6 mm ±5%
Rayon de flexion (en mouvement)	7.5x Ø ext.
Plage de températures (fixe)	-50...+80 °C
Plage de températures (mobile)	-35...+70 °C
Identification du câble	P13
Poids de câble [G/m]	149,6
Matériel (fils)	Cordon Cu, nu
Section (conducteur)	4x 2.5 mm <sup>2</sup>
Couleur de fil/numérotation	no numéroté, ve-ja rayé longitudinalement
Blindage	oui
	environ 85%
Matériel (gaine)	PUR
Ø extérieur (gaine)	10.6 mm ±5%
Couleur (gaine)	orange
Résistance thermique	retardateur de flamme
Tension nominale	1000 V AC
Tension d'essai	4000 V
Plage de températures (fixe)	-50...+80 °C
Plage de températures (mobile)	-35...+70 °C
Rayon de flexion (fixe)	4x Ø ext.

Rayon de flexion (en mouvement)	7.5x Ø ext.
Course de déplacement (chaîne porte-câbles)	max. 5 m (horizontal)
Vitesse de déplacement (chaîne porte-câbles)	max. 3 m/s
Accélération (chaîne porte-câbles)	max. 5 m/s <sup>2</sup>
Contrainte due à la torsion	±15 °/m

**données commerciales**

EAN	4048879701747
eClass	27279221
Numéro du tarif douanier	85444290
pays d'origine	DE
Unité de conditionnement	1