

MQ15 Bu. 0° freies Ltg-ende 600V AC Typ 3

PVC 6x2.5 sw UL/CSA 40m

Femelle droit
MQ15, 6 pôles
avec passe-câble

Le boîtier est en matière plastique et présente une bonne résistance aux produits chimiques et à l'huile.

En cas d'utilisation de fluides agressifs, il faut vérifier la résistance du matériau en fonction de l'application. Plus de détails sur demande.

Longueurs de câble différentes livrables sur demande.

[Lien vers le produit](#)**Illustration**

1)	BK 1
2)	BK 2
3)	BK 3
PE)	GN YE
A)	BK 4
B)	BK 5

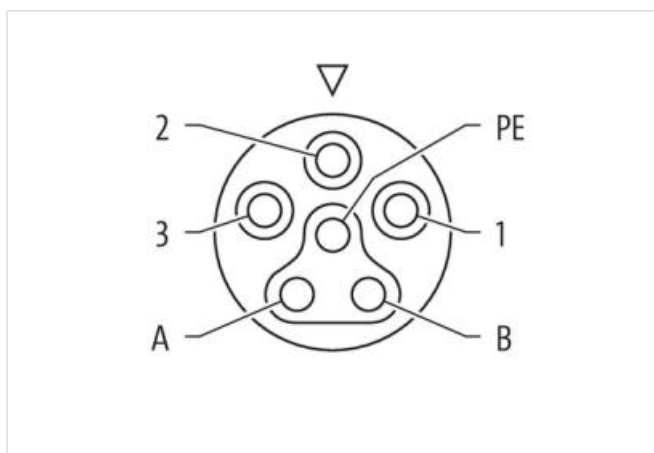
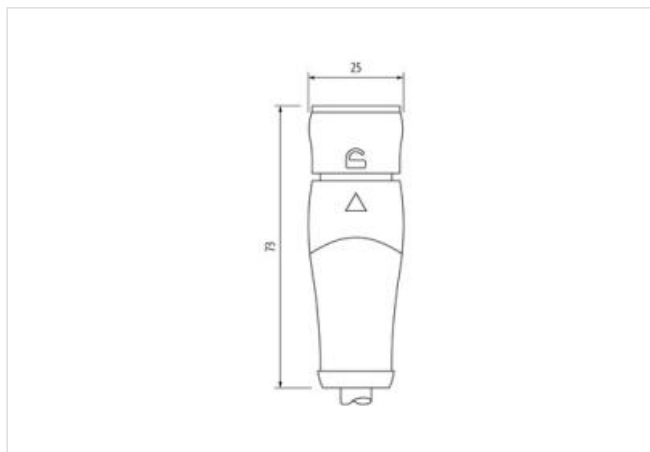


Photo non contractuelle

**Forme**

Forme

P8121

Caractéristiques techniques

Les informations de cette brochure ont été compilées avec le plus grand soin.

Responsabilité quant à l'exhaustivité de l'exactitude et l'actualité des informations est limitée à une négligence grave. Version: 31.12.2022

Murrelektronik SAS | 8 rue Manurhin | 68120 Richwiller | Fon +33 3 89 50 78 78 | Fax +33 3 89 50 78 79 | shop@murrelektronik.fr | shop.murrelektronik.fr

Tension de service	max. 600 V AC (Power); max. 63 V AC/DC (Signal)
Tension de choc assignée	6.0 kV (PIN 1/2/3); 1.5 kV (PIN A/B)
Courant de service par contact	max. 16 A (Power); max. 10 A (Signal)
Groupe de matériaux isolants	IEC 60664-1, category I
Codage	Type 3
Indicateur à LED	non
Verrouillage des emplacements	Verrouillage rapide, 1/4 de tour
Degré de protection	IP65/IP67 lorsqu'enfiché et verrouillé (EN 60529)
Matériau	PUR
Matériau verrouillage	POM
convient pour gaine striée (Ø intérieur)	18 mm
Brochage	complètement affecté

Caractéristiques générales

Mode de fixation	inserted, tightened
Matériau (contact)	Alliage en cuivre
Matériau (surface de contact)	Ag
Degré de pollution	3
Longueur non gainée	100 mm
Plage de température	-30...+85 °C, depending on cable quality
Matériau (support de contact)	PA

Câbles

Identification du câble	P74
Type de câble	1 (PVC)
Poids de câble [G/m]	238,7
Matériel (fils)	Cordon Cu, nu
Résistance (conducteur)	max. 7.98 Ω/km (20 °C)
Ø des fils individuels (conducteur)	0.15 mm
Structure (conducteur)	140× 0.15 mm (fil multibrins classe 6)
Section (conducteur)	6× 2.5 mm ²
AWG	similaire à AWG 14
Matériau (isolation des fils)	PP
Propriétés du matériau (isolation des fils)	sans CFC, halogène, cadmium, silicone et plomb
Dureté Shore (isolation des fils)	60 ±5 D
Ø de conducteur avec isolation	2.85 mm ±5%
Couleur de fil/numérotation	no numéroté, ve-ja rayé longitudinalement
Groupe de fils toronnés	6 wires twisted around filler
Blindage	non
Matériel (gaine)	PVC
Propriétés du matériau (gaine)	sans CFC, cadmium, silicone et plomb, mat, faiblement adhésif, facilement usinable, résistant à l'abrasion
Dureté Shore (gaine)	90 ±5 A
Ø extérieur (gaine)	10.4 mm ±5%
Couleur (gaine)	noir
Résistance chimique	Bonne résistance à l'huile, à l'essence et aux produits chimiques
Résistance thermique	retardateur de flamme
Tension nominale	1000 V AC
Tension d'essai	10.0 kV
Courant admissible	selon DIN VDE 0298-4
Plage de températures (fixe)	-40...+80 °C
Plage de températures (mobile)	-25...+80 °C
Rayon de flexion (en mouvement)	10× Ø ext.
Product article number of manufacturer	7000-P8121-P744000
Longueur du câble	40 m

