

Cordon MQ15-X-Power femelle coudé 90° à gauche, sortie libre

Câble PVC 6x1,5mm² noir, UL/CSA - 15,0m

Femelle 90°

MQ15, 6 pôles

sans gaines de câble

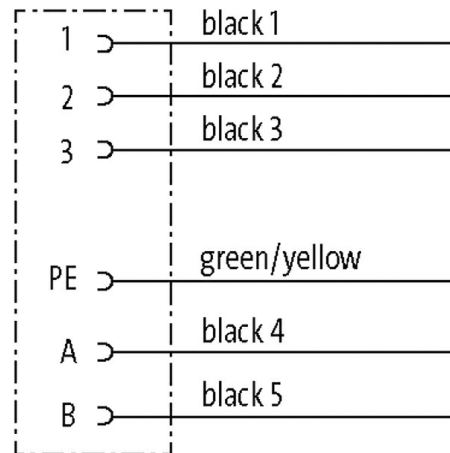
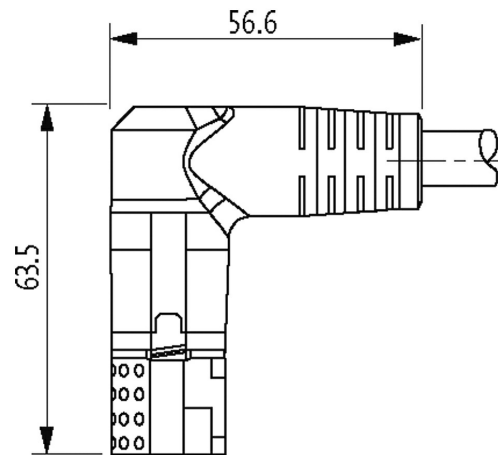
Le boîtier est en matière plastique et présente une bonne résistance aux produits chimiques et à l'huile.

En cas d'utilisation de fluides agressifs, il faut vérifier la résistance du matériau en fonction de l'application. Plus de détails sur demande.

Longueurs de câble différentes livrables sur demande.

[Lien vers le produit](#)

Illustration



Female

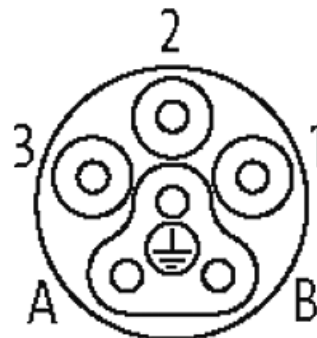


Photo non contractuelle

Forme

Forme P8132

| Caractéristiques techniques | |
|---------------------------------|---|
| Tension de service | max. 600 V AC (Power); max. 63 V AC/DC (Signal) |
| Tension de choc assignée | 4.0 kV |
| Courant de service par contact | max. 13 A (Power); max. 10 A (Signal) |
| Groupe de matériaux isolants | IEC 60664-1, category I |
| Nombre de pôles | 6 |
| Brochage | complètement affecté |
| Indicateur à LED | non |
| Verrouillage des emplacements | Verrouillage rapide, 1/4 de tour |
| Degré de protection | IP67 lorsqu'enfiché et vissé (EN 60529) |
| Matériau | Plastique, difficilement inflammable (UL 94) |
| Cycles d'enfichage | ≥ 500 |
| Caractéristiques générales | |
| Mode de fixation | enfiché, vissé |
| Matériau (support de contact) | PA |
| Matériau (contact) | Alliage en cuivre |
| Matériau (surface de contact) | Ag |
| Degré de pollution | 3 |
| Longueur non gainée | 30 mm |
| Plage de température | -25...+80 °C, suivant le câble raccordé |
| Câbles | |
| Numéro de câble | P24 |
| No./section des conducteurs | 6× 1.5 mm ² |
| Isolation des conducteurs | PP (no num, ve-ja) |
| Couleur de gaine | noir |
| Matériel (gaine) | PVC (UL) |
| Ø extérieur | 9.0 mm ±5% |
| Rayon de flexion (en mouvement) | 15× Ø ext. |
| Plage de températures (fixe) | -20...+80 °C |
| Plage de températures (mobile) | -5...+80 °C |
| Identification du câble | P24 |
| Matériel (fils) | Cordon Cu, nu |
| Résistance (conducteur) | max. 13.3 Ω/km (20 °C) |
| Couleur de fil/numérotation | no numéroté, ve-ja rayé longitudinalement |
| Blindage | non |
| Matériel (gaine) | PVC |
| Ø extérieur (gaine) | 9.0 mm ±5% |
| Couleur (gaine) | noir |
| Résistance thermique | retardateur de flamme |
| Tension nominale | 1000 V AC |
| Tension d'essai | 4000 V |
| Plage de températures (fixe) | -20...+80 °C |
| Rayon de flexion (fixe) | 5× Ø ext. |
| données commerciales | |
| EAN | 4048879705974 |
| eClass | 27279218 |

Numéro du tarif douanier 85444290

pays d'origine DE

Unité de conditionnement 1