

MQ15 St. 0° / MQ15 Bu. 0°

PUR 6x2.5 sw UL/CSA+schleppk. 15m

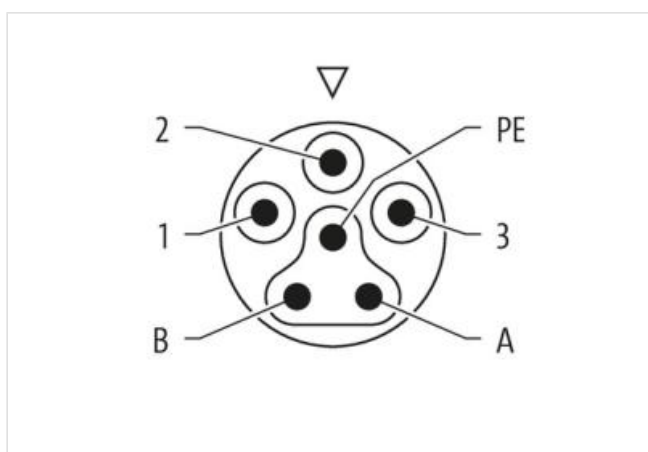
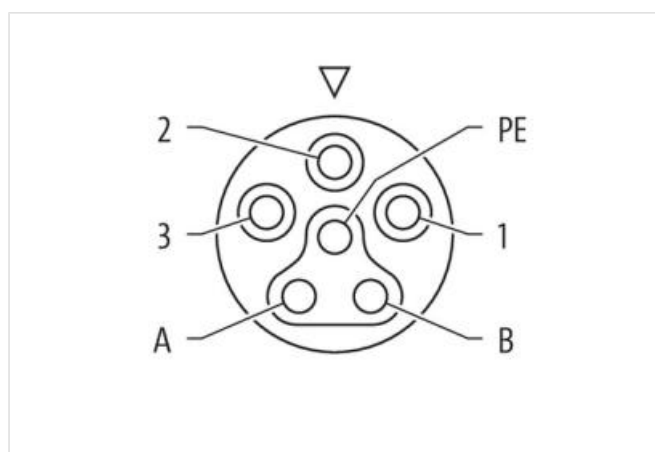
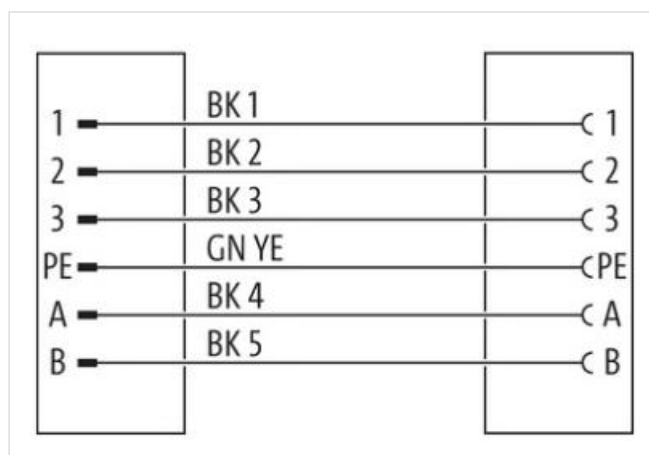
MQ15, 6 pôles

Mâle droit – femelle droit
avec passe-câble

Le boîtier est en matière plastique et présente une bonne résistance aux produits chimiques et à l'huile.

En cas d'utilisation de fluides agressifs, il faut vérifier la résistance du matériau en fonction de l'application. Plus de détails sur demande.

Longueurs de câble différentes livrables sur demande.

[Lien vers le produit](#)**Illustration**

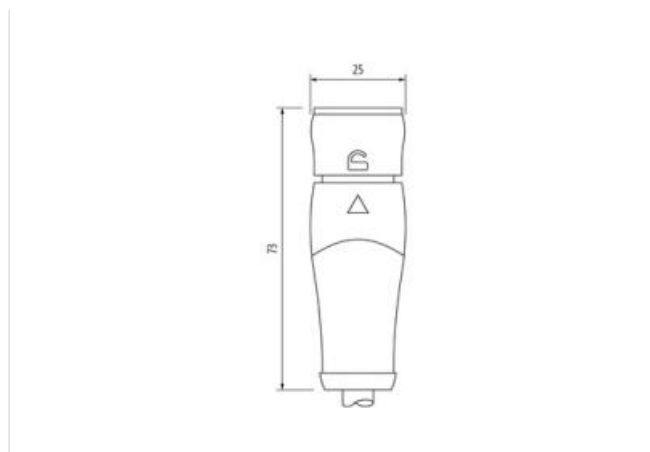
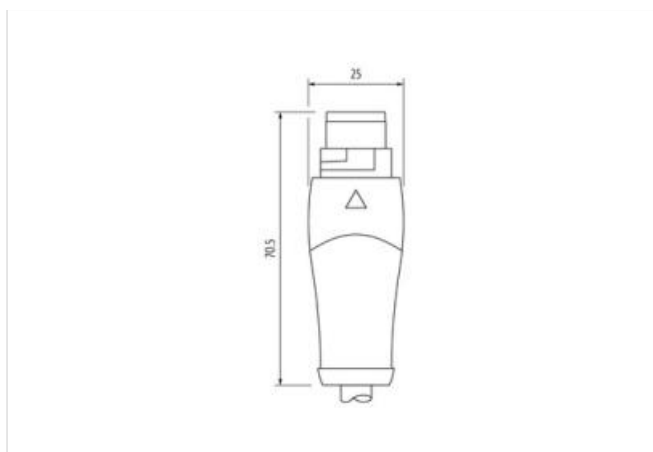


Photo non contractuelle



Forme

Forme P8141

Caractéristiques techniques

Tension de service	max. 600 V AC (Power); max. 63 V AC/DC (Signal)
Tension de choc assignée	6.0 kV (PIN 1/2/3); 1.5 kV (PIN A/B)
Courant de service par contact	max. 16 A (Power); max. 10 A (Signal)
Groupe de matériaux isolants	IEC 60664-1, category I
Codage	Type 3
Indicateur à LED	non
Verrouillage des emplacements	Verrouillage rapide, 1/4 de tour
Degré de protection	IP65/IP67 lorsqu'enfiché et verrouillé (EN 60529)
Matériau	PUR
Matériau verrouillage	POM
convient pour gaine striée (Ø intérieur)	18 mm
Brochage	complètement affecté

Caractéristiques générales

Mode de fixation	inserted, tightened
Matériau (contact)	Alliage en cuivre
Matériau (surface de contact)	Ag
Degré de pollution	3
Plage de température	-30...+85 °C, depending on cable quality
Matériau (support de contact)	PA

Câbles

Identification du câble	P63
Type de câble	3 (PUR)
Poids de câble [G/m]	227,7
Matériel (fils)	Cordon Cu, nu
Résistance (conducteur)	max. 7.98 Ω/km (20 °C)
Ø des fils individuels (conducteur)	0.15 mm
Section (conducteur)	6× 2.5 mm ²
AWG	similaire à AWG 14
Matériau (isolation des fils)	PP
Propriétés du matériau (isolation des fils)	sans CFC, halogène, cadmium, silicone et plomb

Dureté Shore (isolation des fils)	60 ±5 D
Ø de conducteur avec isolation	2.85 mm ±5%
Couleur de fil/numérotation	no numéroté, ve-ja rayé longitudinalement
Groupe de fils toronnés	6 wires twisted around filler
Blindage	non
Matériel (gaine)	PUR
Propriétés du matériau (gaine)	sans CFC, halogène, cadmium, silicone et plomb, mat, faiblement adhésif, facilement usinable, résistant à l'abrasion, résistant à l'hydrolyse et aux microbes
Dureté Shore (gaine)	90 ±5 A
Ø extérieur (gaine)	10.5 mm ±5%
Couleur (gaine)	noir
Résistance chimique	Bonne résistance à l'huile, à l'essence et aux produits chimiques (EN 60811-404)
Résistance thermique	flame retardant UL 1581 VW1 / CSA FT1 / IEC 60332-1, IEC 60332-2-2
Tension nominale	1000 V AC
Tension d'essai	10.0 kV
Courant admissible	selon DIN VDE 0298-4
Plage de températures (fixe)	-50...+80 °C, (+90 °C at max. 10 000 operating hours)
Plage de températures (mobile)	-25...+80 °C, (+90 °C pour max. 10 000 heures de fonctionnement)
Rayon de flexion (en mouvement)	10× Ø ext.
Nombre cycles de flexion (chaînes porte-câbles)	max. 5 Mio. (25 °C)
Vitesse de déplacement (chaîne porte-câbles)	max. 3.3 m/s
Accélération (chaîne porte-câbles)	max. 5 m/s ²
Contrainte due à la torsion	±180°/m
Nombre de cycles de torsion	max. 2 Mio. (25 °C)
Vitesse de torsion	35 cycles/min
Product article number of manufacturer	7000-P8141-P631500
Longueur du câble	15 m