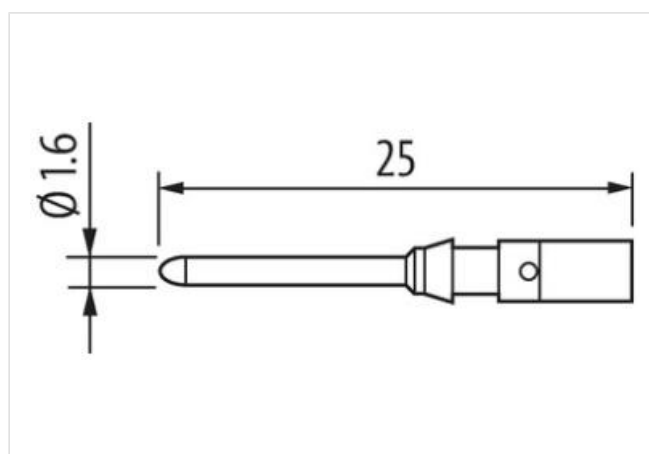


Connecteur MQ15 X Power mâleContacts à sertir 2,5mm²Mâle
Sertissage**[Lien vers le produit](#)****Illustration**

Photo non contractuelle

**Caractéristiques techniques**

Courant de service par contact	max. 16 A
Cycles d'enfichage	500
Type de raccordement	Sertissage
Section de raccordement	2.5 mm ²
Résistance de passage	ca. 3 mOhm

Caractéristiques générales

Matériau (contact)	Alliage en cuivre
Matériau (surface de contact)	Au

Product article number of manufacturer	7000-P8913-0000000
--	--------------------