

Cordon DriveCliq

Spécification 6FX8002-2DC20-1BF0

Câble de signal DRIVE-CLiQ pour SINAMICS S120 et moteur avec fils 24 V DC

Mâle droit – mâle droit

DRIVE-CLiQ IP67 – DRIVE-CLiQ IP67, 10 pôles

Longueurs de câble différentes livrables sur demande.

En cas d'utilisation de fluides agressifs, il faut vérifier la résistance du matériau en fonction de l'application. Plus de détails sur demande.

Lien vers le produit

Illustration

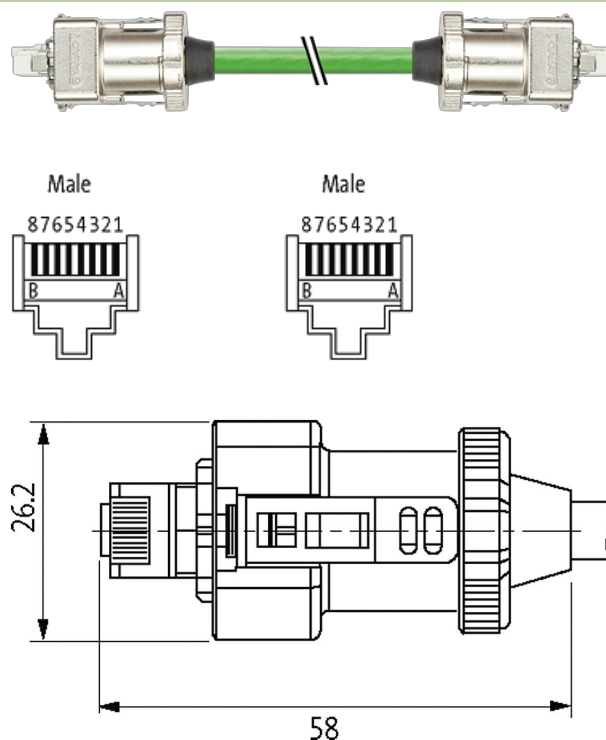


Photo non contractuelle

Plus d'info



Forme

Forme SS061

Caractéristiques techniques

Tension de service	max. 30 V AC/DC
Tension de choc assignée	0.5 kV
Courant de service par contact	max. 1.76 A
Groupe de matériaux isolants	IEC 60664-1, category II
Paramètres de transmission	CAT5, Class D (ISO/IEC 11801:2002), (EN 50173-1)

Débits de transmission	100 Mbit/s full duplex max.
Verrouillage des emplacements	DRIVE-CLiQ-System
Degré de protection	IP67
Matériau	Zinc moulé sous pression, nickelé mat

Caractéristiques générales

Degré de pollution	3
Plage de température	-20...+80 °C, suivant le câble raccordé

Câbles

Numéro de câble	880
No./section des conducteurs	2x 2x 0.20 + 1x 2x 0.38
Isolation des conducteurs	PO (ve-ja, rs-ble, ro-no)
Chaînes porte-câbles	5 Mio.
Couleur de gaine	vert
Matériel (gaine)	PUR (UL/CSA)
Ø extérieur	6.9 mm ±5%
Rayon de flexion (en mouvement)	10x Ø ext.
Plage de températures (fixe)	-20...+80 °C
Plage de températures (mobile)	-20...+60 °C
Blindage	oui
	min. 85%
Matériel (gaine)	PUR
Contrainte due à la torsion	±30 °/m
Spécification	MC800+ (6FX8008-1DC00)

données commerciales

EAN	4048879487856
eClass	27061801
Numéro du tarif douanier	85444210
pays d'origine	DE
Unité de conditionnement	1