

DriveCliq-Leitung

Spezifikation: 6FX8002-2DC30-1BF0

Femelle droit – mâle droit

Le boîtier est en matière plastique et présente une bonne résistance aux produits chimiques et à l'huile.

M12, 8 pôles

DRIVE-CLiQ IP20, 10 pôles

affecté partiellement

blindé

sans gaines de câble

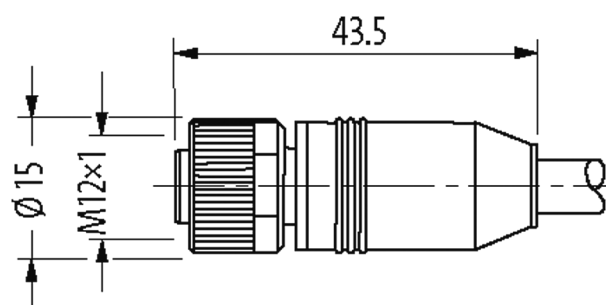
Ethernet CAT5

Longueurs de câble différentes livrables sur demande.

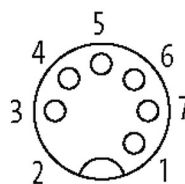
En cas d'utilisation de fluides agressifs, il faut vérifier la résistance du matériau en fonction de l'application. Plus de détails sur demande.

Lien vers le produit

Illustration



Female



Male

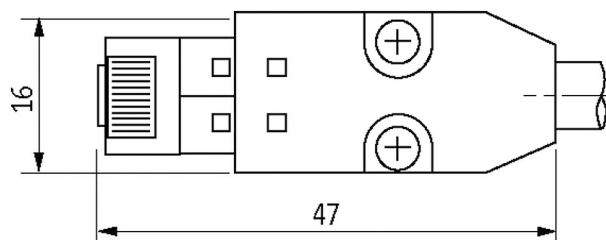
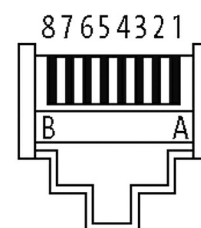


Photo non contractuelle

Plus d'info

Les informations de cette brochure ont été compilées avec le plus grand soin.

Responsabilité quant à l'exhaustivité de l'exactitude et l'actualité des informations est limitée à une négligence grave. Version: 02/21

Murrelektronik SAS | 8 rue Manurhin | 68120 Richwiller | Fon +33 3 89 50 78 78 | Fax +33 3 89 50 78 79 | shop@murrelektronik.fr | shop.murrelektronik.fr



Forme	
Forme	SS071
Caractéristiques techniques	
Tension de service	max. 30 V AC/DC
Tension de choc assignée	0.5 kV
Courant de service par contact	max. 1.76 A
Groupe de matériaux isolants	IEC 60664-1, category II
Paramètres de transmission	CAT5, Class D (ISO/IEC 11801:2002), (EN 50173-1)
Débits de transmission	100 Mbit/s full duplex max.
Codage	Codage A
Verrouillage des emplacements	Filetage (M12×1 mm) couple de serrage recommandé 0.6 Nm, autobloquant
Raccord presse-étoupe	M12 (SW13)
Degré de protection	IP67 (M12) - IP20 (DRIVE-CLiQ)
Matériau verrouillage	Zinc moulé sous pression, nickelé mat
Matériau	PUR
convient pour gaine striée (Ø intérieur)	sans
Caractéristiques générales	
Degré de pollution	3
Plage de température	-20...+80 °C, suivant le câble raccordé
Câbles	
Numéro de câble	880
No./section des conducteurs	2× 2× 0.20 + 1× 2× 0.38
Isolation des conducteurs	PO (ve-ja, rs-ble, ro-no)
Chaînes porte-câbles	5 Mio.
Couleur de gaine	vert
Matériel (gaine)	PUR (UL/CSA)
Ø extérieur	6.9 mm ±5%
Rayon de flexion (en mouvement)	10× Ø ext.
Plage de températures (fixe)	-20...+80 °C
Plage de températures (mobile)	-20...+60 °C
Blindage	oui
	min. 85%
Matériel (gaine)	PUR
Contrainte due à la torsion	±30 °/m
Spécification	MC800+ (6FX8008-1DC00)
données commerciales	
EAN	4048879578967
eClass	27061801
Numéro du tarif douanier	85444210
pays d'origine	DE
Unité de conditionnement	1