

M12 St. 0° / MSUD Ventilst. A-18mm V2A

PUR 3x0.75 gr UL/CSA+schleppk. 1m

MSUD

Forme A (18 mm) – M12, mâle droit

24 V AC $\pm 20\%$ / DC $\pm 25\%$

LED et antiparasitage

Acier inoxydable 1.4305 (V2A)

Longueurs de câble différentes livrables sur demande.

Le boîtier est en matière plastique et présente une bonne résistance aux produits chimiques et à l'huile.

En cas d'utilisation de fluides agressifs, il faut vérifier la résistance du matériau en fonction de l'application. Plus de détails sur demande.

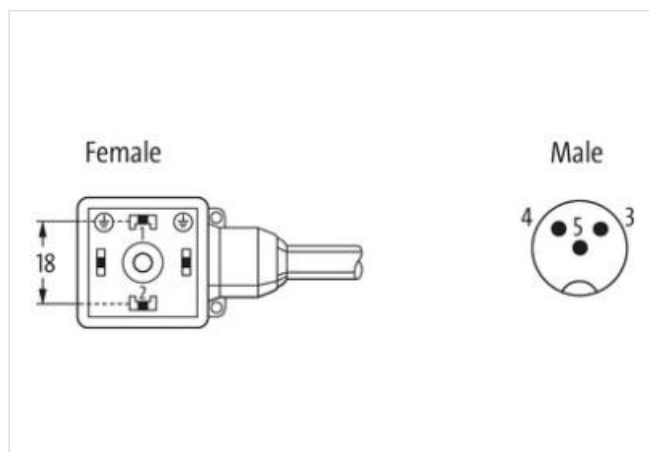
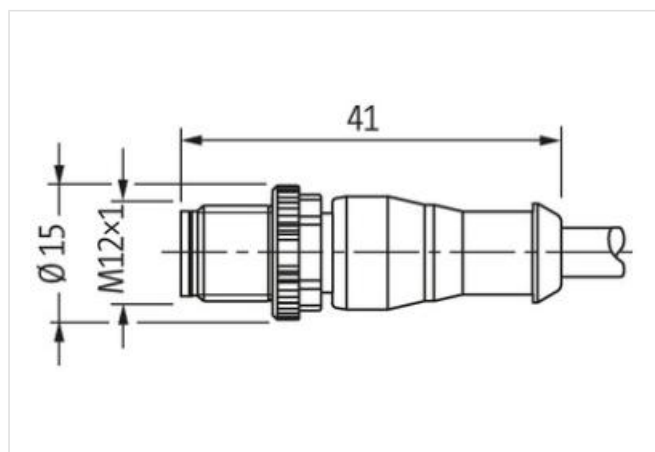
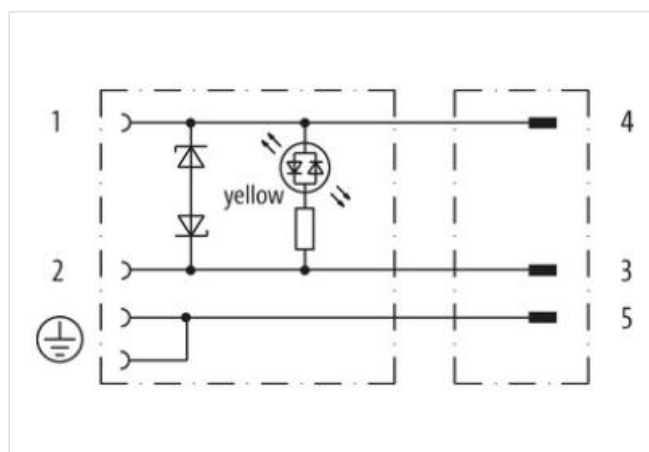
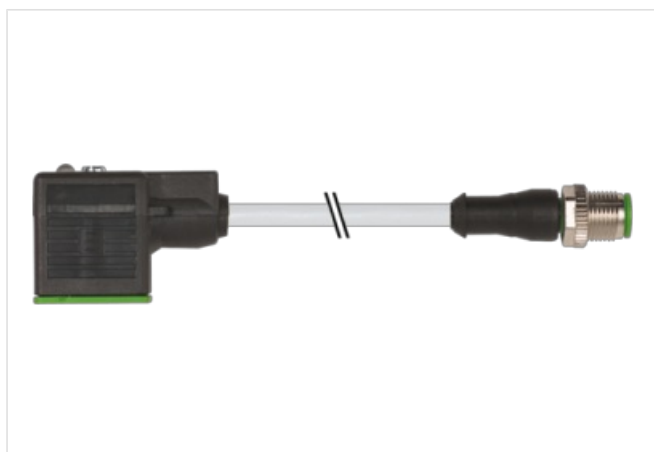
[Lien vers le produit](#)**Illustration**



Photo non contractuelle



Forme

Forme 40881

Caractéristiques techniques

Tension de service	24 V AC $\pm 20\%$ / DC $\pm 25\%$
Courant de service par contact	max. 4 A
Pointe de déconnexion	max. 55 V
Verrouillage des emplacements	M3/M12 \times 1 mm (couple de serrage recommandé 0.4/0.6 Nm)
Degré de protection	IP66K, IP67 lorsqu'enfiché et vissé (EN 60529)
Coffret	Plastique, noir (gris sur demande)
Temporisation à l'ouverture	max. 20 ms

Caractéristiques générales

Plage de température -25...+85 °C, suivant le câble raccordé

Câbles

Identification du câble	236
Type de câble	3 (PUR)
Homologation (câble)	cURus (AWM-Style 20549/10493); CE conform
Poids de câble [G/m]	56,1 g
Matériel (fils)	Cordon Cu, nu
Résistance (conducteur)	max. 26 Ω /km (20 °C)
\varnothing des fils individuels (conducteur)	0.15 mm
Structure (conducteur)	42 \times 0.15 mm (fil multibrins classe 6)
Section (conducteur)	3 \times 0.75 mm ²
AWG	similaire à AWG 18
Matériau (isolation des fils)	PP
Propriétés du matériau (isolation des fils)	sans CFC, halogène, cadmium, silicone et plomb
Dureté Shore (isolation des fils)	70 \pm 5 D
\varnothing de conducteur avec isolation	1.85 mm \pm 5%
Couleur de fil/numérotation	no numéroté, ve-ja rayé longitudinalement
Groupe de fils toronnés	3 fils toronnés
Blindage	non
Matériel (gaine)	PUR
Propriétés du matériau (gaine)	sans CFC, halogène, cadmium, silicone et plomb, mat, faiblement adhésif, facilement usinable, résistant à l'abrasion, résistant à l'hydrolyse et aux microbes

Dureté Shore (gaine)	90 ±5 A
Ø extérieur (gaine)	5.9 mm ±5%
Couleur (gaine)	gris
Résistance chimique	Bonne résistance à l'huile, à l'essence et aux produits chimiques (EN 60811-404)
Résistance thermique	flame retardand UL 1581 Section 1090 (H), CSA FT2 / IEC 60332-2-2
Tension nominale	300 V AC
Tension d'essai	2500 V AC
Courant admissible	selon DIN VDE 0298-4
Plage de températures (fixe)	-40...+80 °C, (+90 °C pour max. 10 000 heures de fonctionnement)
Plage de températures (mobile)	-25...+80 °C, (+90 °C pour max. 10 000 heures de fonctionnement)
Rayon de flexion (fixe)	5× Ø ext.
Rayon de flexion (en mouvement)	10× Ø ext.
Nombre cycles de flexion (chaînes porte-câbles)	max. 10 Mio. (25 °C)
Vitesse de déplacement (chaîne porte-câbles)	max. 3 m/s
Accélération (chaîne porte-câbles)	max. 10 m/s ²
Contrainte due à la torsion	±180°/m
Nombre de cycles de torsion	max. 2 Mio. (25 °C)
Vitesse de torsion	35 cycles/min
Product article number of manufacturer	7002-40881-2360100
Longueur du câble	1 m