

MSUD Ventilist. BF CI 9,4mm freies Ltg.-ende V4A

PVC 3x0.75 sw 15m

Forme CI (9.4 mm)

24 V AC $\pm 20\%$ / DC $\pm 25\%$

LED et antiparasitage

Vis, acier inoxydable 1.4404 (V4A)

Longueurs de câble différentes livrables sur demande.

Le boîtier est en matière plastique et présente une bonne résistance aux produits chimiques et à l'huile.

En cas d'utilisation de fluides agressifs, il faut vérifier la résistance du matériau en fonction de l'application. Plus de détails sur demande.

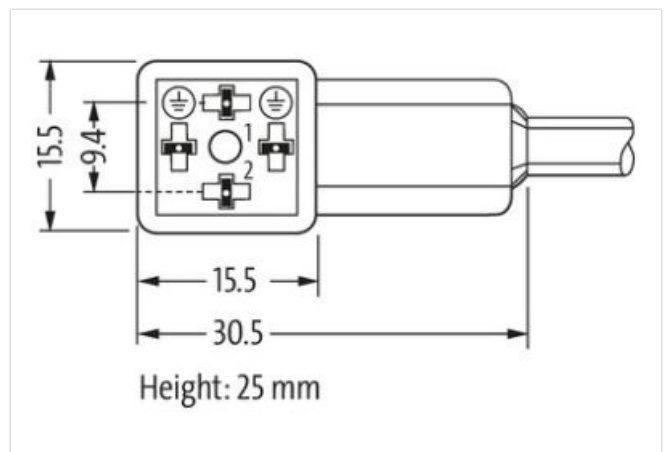
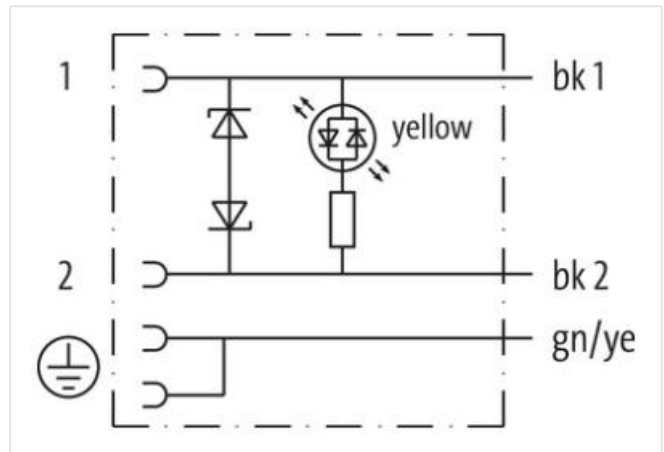
[Lien vers le produit](#)**Illustration**

Photo non contractuelle

**Forme**

Forme

94031

Caractéristiques techniques	
Tension de service	24 V AC $\pm 20\%$ / DC $\pm 25\%$
Courant de service par contact	max. 4 A
Groupe de matériaux isolants	IEC 60664-1, category I
Pointe de déconnexion	max. 55 V
Indicateur à LED	jaune
Verrouillage des emplacements	M3 (couple de serrage recommandé 0.4 Nm)
Degré de protection	IP66K, IP67 lorsqu'enfiché et vissé (EN 60529)
Coffret	Plastique, noir (gris sur demande)
Temporisation à l'ouverture	max. 20 ms
Caractéristiques générales	
Degré de pollution	3
Plage de température	-25...+85 °C, suivant le câble raccordé
Câbles	
Identification du câble	616
Type de câble	1 (PVC)
Homologation (câble)	CE conform
Poids de câble [G/m]	61,6 g
Matériel (fils)	Cordon Cu, nu
Résistance (conducteur)	max. 26 Ω /km (20 °C)
\varnothing des fils individuels (conducteur)	0.2 mm
Structure (conducteur)	24 \times 0.2 mm (fil multibrins classe 5)
Section (conducteur)	3 \times 0.75 mm ²
AWG	similaire à AWG 18
Matériau (isolation des fils)	PVC
Propriétés du matériau (isolation des fils)	sans CFC, cadmium, silicone et plomb
Dureté Shore (isolation des fils)	43 \pm 5 D
\varnothing de conducteur avec isolation	1.8 mm \pm 5%
Couleur de fil/numérotation	no numéroté, ve-ja rayé longitudinalement
Groupe de fils toronnés	3 fils toronnés
Blindage	non
Matériel (gaine)	PVC
Propriétés du matériau (gaine)	sans CFC, cadmium, silicone et plomb
Dureté Shore (gaine)	80 \pm 5 A
\varnothing extérieur (gaine)	5.9 mm \pm 5%
Couleur (gaine)	noir
Résistance chimique	Bonne résistance à l'huile, à l'essence et aux produits chimiques
Tension nominale	300/500 V AC
Tension d'essai	3000 V AC
Courant admissible	selon DIN VDE 0298-4
Plage de températures (fixe)	-30...+70 °C
Plage de températures (mobile)	-5...+70 °C
Rayon de flexion (fixe)	5 \times \varnothing ext.
Rayon de flexion (en mouvement)	10 \times \varnothing ext.
Product article number of manufacturer	7004-94031-6161500
Longueur du câble	15 m