

MQ12 St. ger. auf MQ12 Bu. gew. 5pol.

PUR-JB 5x0,34 schwarz UL, CSA+schleppk. 5m

Mâle droit – femelle 90°

MQ12 – MQ12, 5 pôles

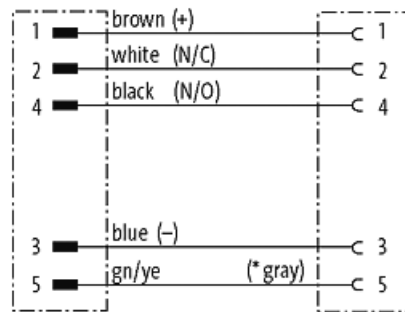
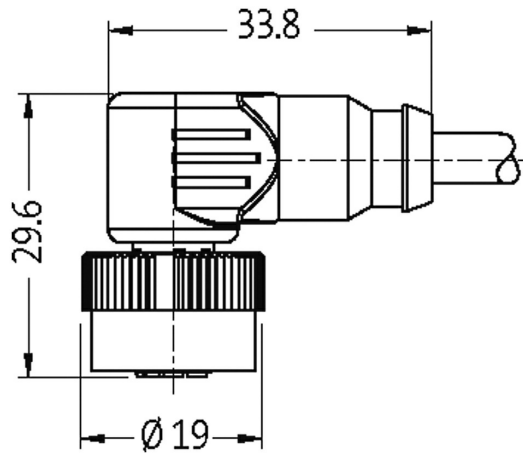
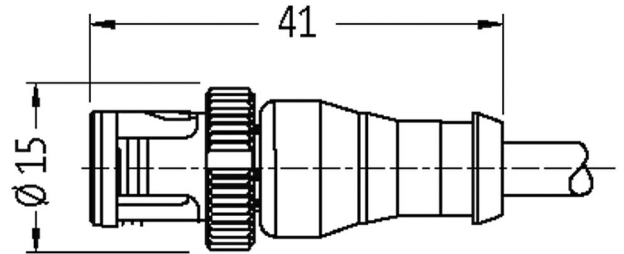
Longueurs de câble différentes livrables sur demande.

Le boîtier est en matière plastique et présente une bonne résistance aux produits chimiques et à l'huile.

En cas d'utilisation de fluides agressifs, il faut vérifier la résistance du matériau en fonction de l'application. Plus de détails sur demande.

[Lien vers le produit](#)

Illustration



(* for cable type 126, 732, 219, 619)

Male

Female

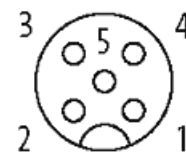


Photo non contractuelle

Forme

Forme

40141

Caractéristiques techniques	
Tension de service	max. 125 V AC/DC
Courant de service par contact	max. 4 A
Verrouillage des emplacements	Verrouillage rapide, 1/4 de tour
Degré de protection	IP67 lorsqu'enfiché et vissé (EN 60529)
Caractéristiques générales	
Plage de température	-25...+85 °C, suivant le câble raccordé
Câbles	
No./section des conducteurs	5x 0.34 mm ²
Isolation des conducteurs	PP (br, bla, ble, no, ve-ja)
Chaînes porte-câbles	10 Mio.
Matériel (gaine)	PUR (UL/CSA)
Ø extérieur	4.8 mm ±5%
Rayon de flexion (en mouvement)	10x Ø ext.
Plage de températures (fixe)	-40...+80 °C
Plage de températures (mobile)	-25...+80 °C
Identification du câble	635
Type de câble	3 (PUR)
Homologation (câble)	cURus (AWM-Style 20549/10493); CE conform
Poids de câble [G/m]	41,80
Matériel (fils)	Cordon Cu, nu
Résistance (conducteur)	max. 57 Ω/km (20 °C)
Ø des fils individuels (conducteur)	0.1 mm
Structure (conducteur)	42x 0.1 mm (fil multibrins classe 6)
Section (conducteur)	5x 0.34 mm ²
AWG	similaire à AWG 22
Matériau (isolation des fils)	PP
Propriétés du matériau (isolation des fils)	sans CFC, halogène, cadmium, silicone et plomb
Dureté Shore (isolation des fils)	70 ±5 D
Ø de conducteur avec isolation	1.25 mm ±5%
Couleur de fil/numérotation	br, no, ble, bla, ve-ja rayé longitudinalement
Groupe de fils toronnés	5 fils toronnés autour d'un élément de remplissage
Blindage	non
Matériel (gaine)	PUR
Propriétés du matériau (gaine)	sans CFC, halogène, cadmium, silicone et plomb, mat, faiblement adhésif, facilement usinable, résistant à l'abrasion, résistant à l'hydrolyse et aux microbes
Dureté Shore (gaine)	90 ±5 A
Ø extérieur (gaine)	4.8 mm ±5%
Couleur (gaine)	noir
Résistance chimique	Bonne résistance à l'huile, à l'essence et aux produits chimiques (EN 60811-404)
Tension nominale	300 V AC
Tension d'essai	2500 V AC
Courant admissible	selon DIN VDE 0298-4
Plage de températures (fixe)	-40...+80 °C, (+90 °C pour max. 10 000 heures de fonctionnement)
Plage de températures (mobile)	-25...+80 °C, (+90 °C pour max. 10 000 heures de fonctionnement)
Rayon de flexion (fixe)	5x Ø ext.
Rayon de flexion (en mouvement)	10x Ø ext.
Nombre cycles de flexion (chaînes porte-câbles)	max. 10 Mio. (25 °C)

Vitesse de déplacement (chaîne porte-câbles) max. 3 m/s

Accélération (chaîne porte-câbles) max. 10 m/s²

Contrainte due à la torsion $\pm 180^\circ/\text{m}$

Nombre de cycles de torsion max. 2 Mio. (25 °C)

Vitesse de torsion 35 cycles/min

Couleur de gaine noir

données commerciales

EAN 4048879385695

eClass 27279218

Numéro du tarif douanier 85444290

pays d'origine DE

Unité de conditionnement 1