

M12 St. gew. auf M12 Bu. gew. MASI

PUR-OB 4x0,75 grau UL, CSA 3m

AS-Interface

Mâle 90° – femelle 90°

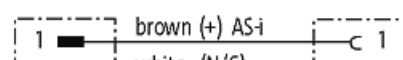
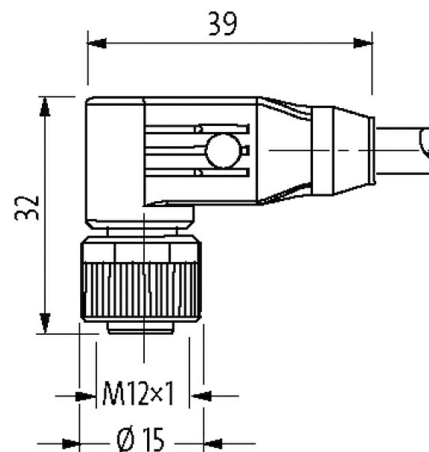
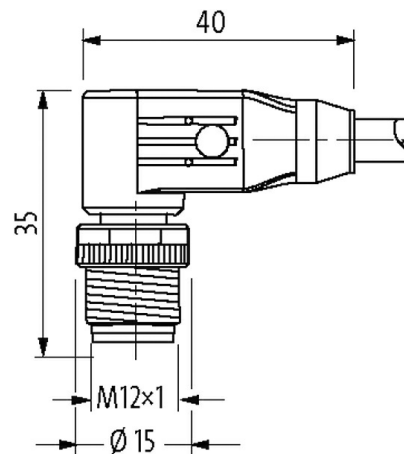
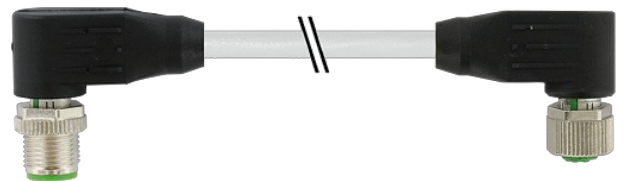
M12 – M12, 4 pôles

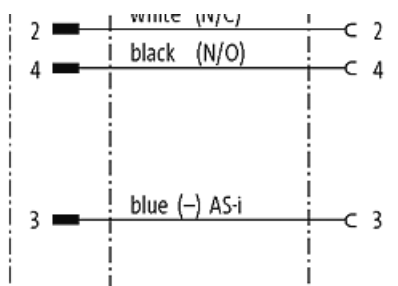
pour MASI68

Le boîtier est en matière plastique et présente une bonne résistance aux produits chimiques et à l'huile.

En cas d'utilisation de fluides agressifs, il faut vérifier la résistance du matériau en fonction de l'application. Plus de détails sur demande.

Longueurs de câble différentes livrables sur demande.

[Lien vers le produit](#)**Illustration**



Male

Female

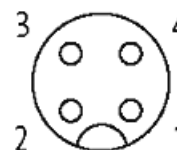
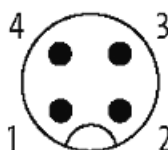


Photo non contractuelle

Validations



Plus d'info



Forme

Forme 40261

Caractéristiques techniques

Tension de service	max. 250 V AC/DC
Courant de service par contact	max. 4 A
Verrouillage des emplacements	Filetage (M12×1 mm) couple de serrage recommandé 0.6 Nm, autobloquant
Degré de protection	IP66K, IP67 lorsqu'enfiché et vissé (EN 60529)
Matériau verrouillage	Zinc moulé sous pression, nickelé mat

Caractéristiques générales

Plage de température -25...+85 °C, suivant le câble raccordé

Câbles

No./section des conducteurs	4× 0.75 mm ²
Isolation des conducteurs	PP (br, bla, ble, no)
Chaînes porte-câbles	10 Mio.
Matériel (gaine)	PUR (UL/CSA)
Ø extérieur	6.5 mm ±5%
Rayon de flexion (en mouvement)	10× Ø ext.
Plage de températures (fixe)	-40...+80 °C
Plage de températures (mobile)	-25...+80 °C
Identification du câble	862

Type de câble	3 (PUR)
Homologation (câble)	cURus (AWM-Style 20549/10493); CE conform
Poids de câble [G/m]	67,10
Matériel (fils)	Cordon Cu, nu
Résistance (conducteur)	max. 26 Ω /km (20 °C)
Ø des fils individuels (conducteur)	0.15 mm
Structure (conducteur)	42× 0.15 mm (fil multibrins classe 6)
Section (conducteur)	4× 0.75 mm ²
AWG	similaire à AWG 18
Matériau (isolation des fils)	PP
Propriétés du matériau (isolation des fils)	sans CFC, halogène, cadmium, silicone et plomb
Dureté Shore (isolation des fils)	70 ±5 D
Ø de conducteur avec isolation	1.85 mm ±5%
Couleur de fil/numérotation	br, no, ble, bla
Groupe de fils toronnés	4 fils toronnés
Blindage	non
Matériel (gaine)	PUR
Propriétés du matériau (gaine)	sans CFC, halogène, cadmium, silicone et plomb, mat, faiblement adhésif, facilement usinable, résistant à l'abrasion, résistant à l'hydrolyse et aux microbes
Dureté Shore (gaine)	90 ±5 A
Ø extérieur (gaine)	6.5 mm ±5%
Couleur (gaine)	gris
Résistance chimique	Bonne résistance à l'huile, à l'essence et aux produits chimiques (EN 60811-404)
Tension nominale	300 V AC
Tension d'essai	2500 V AC
Courant admissible	selon DIN VDE 0298-4
Plage de températures (fixe)	-40...+80 °C, (+90 °C pour max. 10 000 heures de fonctionnement)
Plage de températures (mobile)	-25...+80 °C, (+90 °C pour max. 10 000 heures de fonctionnement)
Rayon de flexion (fixe)	5× Ø ext.
Rayon de flexion (en mouvement)	10× Ø ext.
Nombre cycles de flexion (chaînes porte-câbles)	max. 10 Mio. (25 °C)
Vitesse de déplacement (chaîne porte-câbles)	max. 3 m/s
Accélération (chaîne porte-câbles)	max. 10 m/s ²
Contrainte due à la torsion	±180°/m
Nombre de cycles de torsion	max. 2 Mio. (25 °C)
Vitesse de torsion	35 cycles/min
Couleur de gaine	gris
données commerciales	
EAN	4048879476027
eClass	27279218
Numéro du tarif douanier	85444290
pays d'origine	DE
Unité de conditionnement	1