

MSUD Xtreme Ventilst. BF A 18 mm mit freiem Leitungsende

PUR-OB 2x0,75 schwarz UL, CSA+schleppk. 7,5m

Xtreme - Outdoor

Longueurs de câble différentes livrables sur demande.

MSUD

Forme A (18 mm)

LED et antiparasitage

12...24 V AC/DC

Diode/Diode zener

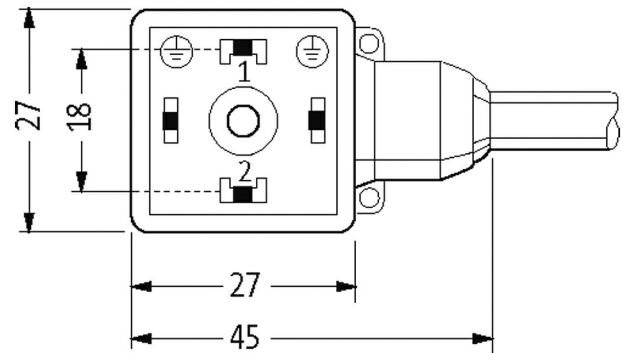
Terre pontée

Acier inoxydable 1.4305 (V2A)

sans gaines de câble

[Lien vers le produit](#)

Illustration



Height: 30 mm

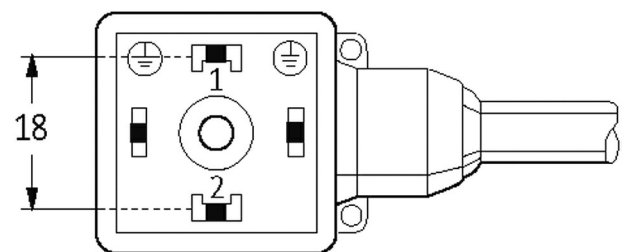
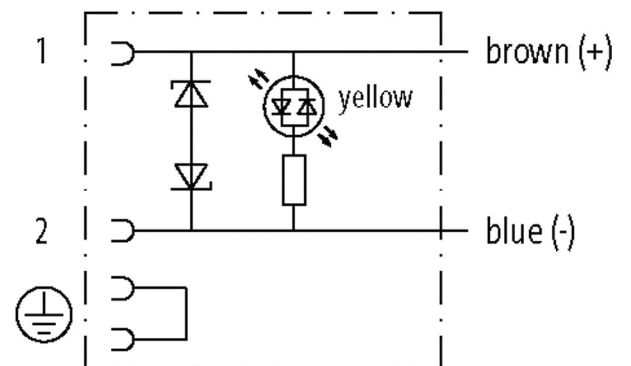


Photo non contractuelle

Validations



Forme	
Forme	18021
Caractéristiques techniques	
Tension de service	12...24 V AC/DC
Tension de choc assignée	0.8 kV
Courant de service par contact	max. 4 A
Nombre de pôles	4
Consommation	8 mA
Groupe de matériaux isolants	IEC 60664-1, category I
Pointe de déconnexion	max. 55 V
Indicateur à LED	jaune
Verrouillage des emplacements	M3 (couple de serrage recommandé 0.4 Nm)
Raccord presse-étoupe	Écrou/vis V2A
Degré de protection	IP65, IP66K, IP67, IP68 lorsqu'enfiché et vissé (EN 60529)
Matériau verrouillage	Acier inoxydable 1.4305 (V2A)
Matériau	PBT
convient pour gaine striée (Ø intérieur)	sans
Coffret	Plastique, noir (gris sur demande)
Antiparasitage supplémentaire	Diode/Diode zener
Caractéristiques générales	
Mode de fixation	enfiché, vissé
Matériau (contact)	Alliage en cuivre
Matériau (surface de contact)	Ag
Matériau (joint)	Silicone
Degré de pollution	3
Plage de température	-25...+85 °C, suivant le câble raccordé
Câbles	
No./section des conducteurs	2x 0.75 mm ²
Isolation des conducteurs	PP (br, ble)
Chaînes porte-câbles	10 Mio.
Matériel (gaine)	PUR (UL/CSA)
Ø extérieur	5.0 mm ±5%
Rayon de flexion (en mouvement)	10x Ø ext.
Plage de températures (fixe)	-40...+80 °C
Plage de températures (mobile)	-25...+80 °C
Identification du câble	754
Type de câble	3 (PUR)
Homologation (câble)	cURus (AWM-Style 20549/10493); CE conform
Poids de câble [G/m]	40,70
Matériel (fils)	Cordon Cu, nu
Résistance (conducteur)	max. 26 Ω/km (20 °C)
Ø des fils individuels (conducteur)	0.15 mm
Structure (conducteur)	42x 0.15 mm (fil multibrins classe 6)
Section (conducteur)	2x 0.75 mm ²
AWG	similaire à AWG 18
Matériau (isolation des fils)	PP
Propriétés du matériau (isolation des fils)	sans CFC, halogène, cadmium, silicone et plomb
Dureté Shore (isolation des fils)	70 ±5 D

Ø de conducteur avec isolation	1.7 mm ±5%
Couleur de fil/numérotation	br, ble
Groupe de fils toronnés	2 fils toronnés
Blindage	non
Matériel (gaine)	PUR
Propriétés du matériau (gaine)	sans CFC, halogène, cadmium, silicone et plomb, mat, faiblement adhésif, facilement usinable, résistant à l'abrasion, résistant à l'hydrolyse et aux microbes
Dureté Shore (gaine)	90 ±5 A
Ø extérieur (gaine)	5.0 mm ±5%
Couleur (gaine)	noir
Résistance chimique	Bonne résistance à l'huile, à l'essence et aux produits chimiques (EN 60811-404)
Tension nominale	300 V AC
Tension d'essai	2500 V AC
Courant admissible	selon DIN VDE 0298-4
Plage de températures (fixe)	-40...+80 °C, (+90 °C pour max. 10 000 heures de fonctionnement)
Plage de températures (mobile)	-25...+80 °C, (+90 °C pour max. 10 000 heures de fonctionnement)
Rayon de flexion (fixe)	5x Ø ext.
Rayon de flexion (en mouvement)	10x Ø ext.
Nombre cycles de flexion (chaînes porte-câbles)	max. 10 Mio. (25 °C)
Vitesse de déplacement (chaîne porte-câbles)	max. 3 m/s
Accélération (chaîne porte-câbles)	max. 10 m/s ²
Contrainte due à la torsion	±180°/m
Nombre de cycles de torsion	max. 2 Mio. (25 °C)
Vitesse de torsion	35 cycles/min
Couleur de gaine	noir

données commerciales

EAN	4048879306935
eClass	27279218
Numéro du tarif douanier	85444290
pays d'origine	CZ
Unité de conditionnement	1