

Junior Timer Ventilst. ger. LED freies Ltg.-ende V2A

PUR-OB 2x0,5 schwarz schleppk. 7,5m

Xtreme - Outdoor

Femelle droit

12...24 V AC/DC

LED

Acier inoxydable 1.4305 (V2A)

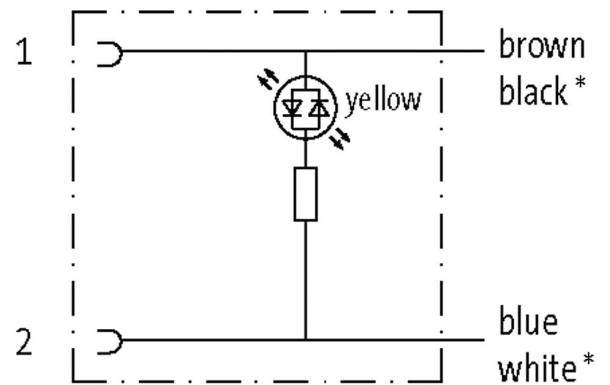
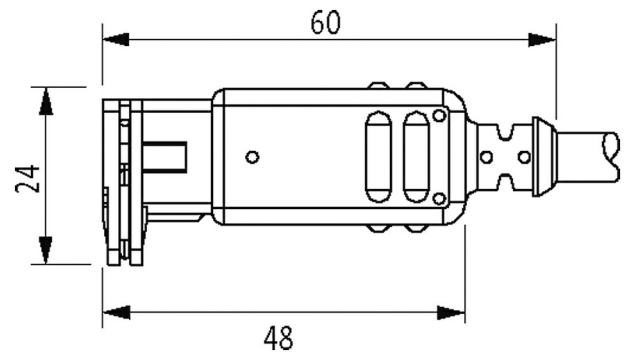
Le boîtier est en matière plastique et présente une bonne résistance aux produits chimiques et à l'huile.

En cas d'utilisation de fluides agressifs, il faut vérifier la résistance du matériau en fonction de l'application. Plus de détails sur demande.

Longueurs de câble différentes livrables sur demande.

[Lien vers le produit](#)

Illustration



* for cable type (740)

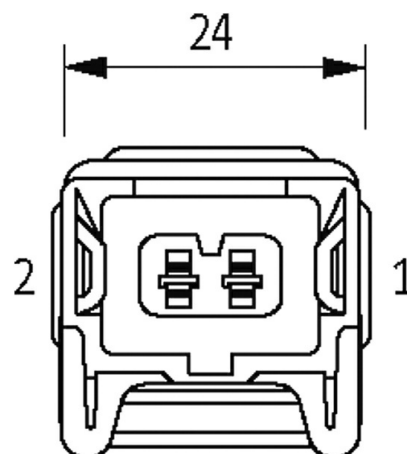


Photo non contractuelle

Forme	
Forme	70021
Caractéristiques techniques	
Tension de service	12...24 V AC/DC
Courant de service par contact	max. 4 A
Consommation	env. 12 mA
Indicateur à LED	(jaune)
Degré de protection	IP65 lorsqu'enfiché et verrouillé (EN 60529)
Coffret	Plastique noir, difficilement inflammable
Matériau verrouillage	Acier inoxydable 1.4305 (V2A)
Caractéristiques générales	
Plage de température	-25...+85 °C, suivant le câble raccordé
Câbles	
No./section des conducteurs	2× 0.5 mm ²
Isolation des conducteurs	TPE (no, bla)
Chaînes porte-câbles	2 Mio.
Couleur de gaine	noir
Matériel (gaine)	PUR
Ø extérieur	5.0 mm ±5%
Rayon de flexion (en mouvement)	10× Ø ext.
Plage de températures (fixe)	-50...+90 °C
Plage de températures (mobile)	-30...+90 °C
Identification du câble	740
Homologation (câble)	CE conform
Poids de câble [G/m]	36,30
Matériel (fils)	Cordon Cu, nu
Résistance (conducteur)	max. 39 Ω/km (20 °C)
Ø des fils individuels (conducteur)	0.1 mm
Structure (conducteur)	64× 0.1 mm (fil multibrins classe 6)
Section (conducteur)	2× 0.5 mm ²
AWG	similaire à AWG 20
Matériau (isolation des fils)	TPE-E
Ø de conducteur avec isolation	1.5 mm ±5%
Couleur de fil/numérotation	no, bla
Groupe de fils toronnés	2 fils toronnés
Blindage	non
Matériel (gaine)	PUR
Ø extérieur (gaine)	5.0 mm ±5%
Couleur (gaine)	noir
Tension nominale	300/500 V AC
Tension d'essai	2000 V AC
Plage de températures (fixe)	-50...+90 °C
Plage de températures (mobile)	-30...+90 °C
Rayon de flexion (en mouvement)	10× Ø ext.
Nombre cycles de flexion (chaînes porte-câbles)	max. 2 Mio. (25 °C)
Course de déplacement (chaîne porte-câbles)	max. 5 m (horizontal)
Vitesse de déplacement (chaîne porte-câbles)	max. 3.3 m/s

Accélération (chaîne porte-câbles) max. 5 m/s²

données commerciales

EAN 4048879316484

eClass 27279218

Numéro du tarif douanier 85444290

pays d'origine DE

Unité de conditionnement 1