

Junior Timer Ventilst. gew. LED freies Ltg.-ende

PUR-OB 2x0,5 schwarz schleppk. 7,5m

Xtreme - Outdoor

Femelle 90°

12...24 V AC/DC

LED

Acier inoxydable 1.4305 (V2A)

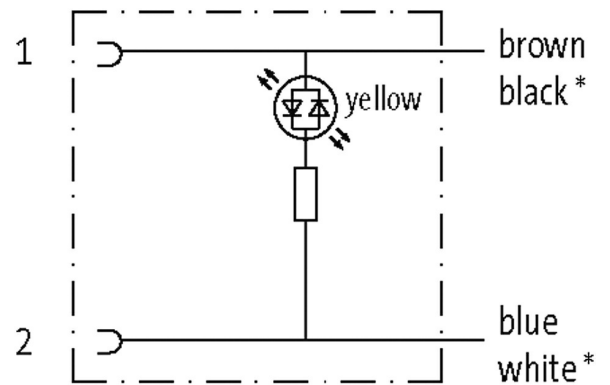
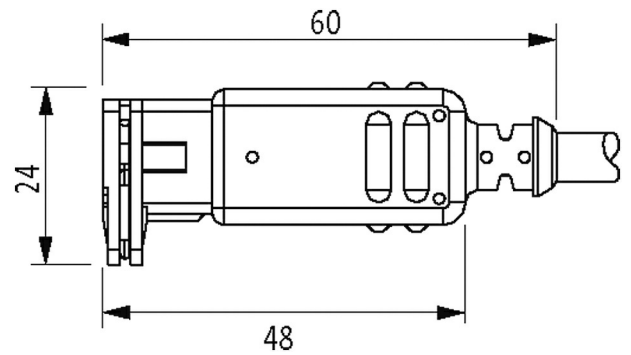
Le boîtier est en matière plastique et présente une bonne résistance aux produits chimiques et à l'huile.

En cas d'utilisation de fluides agressifs, il faut vérifier la résistance du matériau en fonction de l'application. Plus de détails sur demande.

Longueurs de câble différentes livrables sur demande.

[Lien vers le produit](#)

Illustration



* for cable type (740)

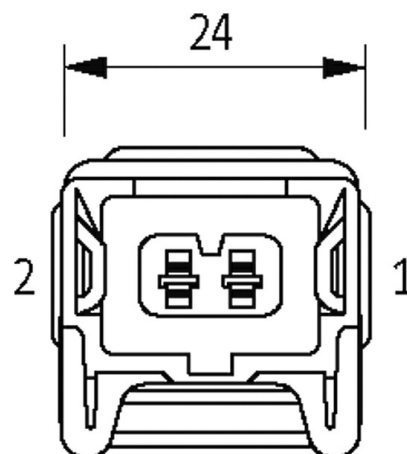


Photo non contractuelle

Forme	
Forme	70321
Caractéristiques techniques	
Tension de service	12...24 V AC/DC
Courant de service par contact	max. 4 A
Indicateur à LED	(jaune)
Consommation	env. 12 mA
Degré de protection	IP65 lorsqu'enfiché et verrouillé (EN 60529)
Coffret	Plastique noir, difficilement inflammable
Matériau verrouillage	Acier inoxydable 1.4305 (V2A)
Caractéristiques générales	
Plage de température	-25...+85 °C, suivant le câble raccordé
Câbles	
No./section des conducteurs	2× 0.5 mm ²
Isolation des conducteurs	TPE (no, bla)
Chaînes porte-câbles	2 Mio.
Couleur de gaine	noir
Matériel (gaine)	PUR
Ø extérieur	5.0 mm ±5%
Rayon de flexion (en mouvement)	10× Ø ext.
Plage de températures (fixe)	-50...+90 °C
Plage de températures (mobile)	-30...+90 °C
Identification du câble	740
Homologation (câble)	CE conform
Poids de câble [G/m]	36,30
Matériel (fils)	Cordon Cu, nu
Résistance (conducteur)	max. 39 Ω/km (20 °C)
Ø des fils individuels (conducteur)	0.1 mm
Structure (conducteur)	64× 0.1 mm (fil multibrins classe 6)
Section (conducteur)	2× 0.5 mm ²
AWG	similaire à AWG 20
Matériau (isolation des fils)	TPE-E
Ø de conducteur avec isolation	1.5 mm ±5%
Couleur de fil/numérotation	no, bla
Groupe de fils toronnés	2 fils toronnés
Blindage	non
Matériel (gaine)	PUR
Ø extérieur (gaine)	5.0 mm ±5%
Couleur (gaine)	noir
Tension nominale	300/500 V AC
Tension d'essai	2000 V AC
Plage de températures (fixe)	-50...+90 °C
Plage de températures (mobile)	-30...+90 °C
Rayon de flexion (en mouvement)	10× Ø ext.
Nombre cycles de flexion (chaînes porte-câbles)	max. 2 Mio. (25 °C)
Course de déplacement (chaîne porte-câbles)	max. 5 m (horizontal)
Vitesse de déplacement (chaîne porte-câbles)	max. 3.3 m/s

Accélération (chaîne porte-câbles) max. 5 m/s²

données commerciales

EAN 4048879312509

eClass 27279218

Numéro du tarif douanier 85444290

pays d'origine DE

Unité de conditionnement 1